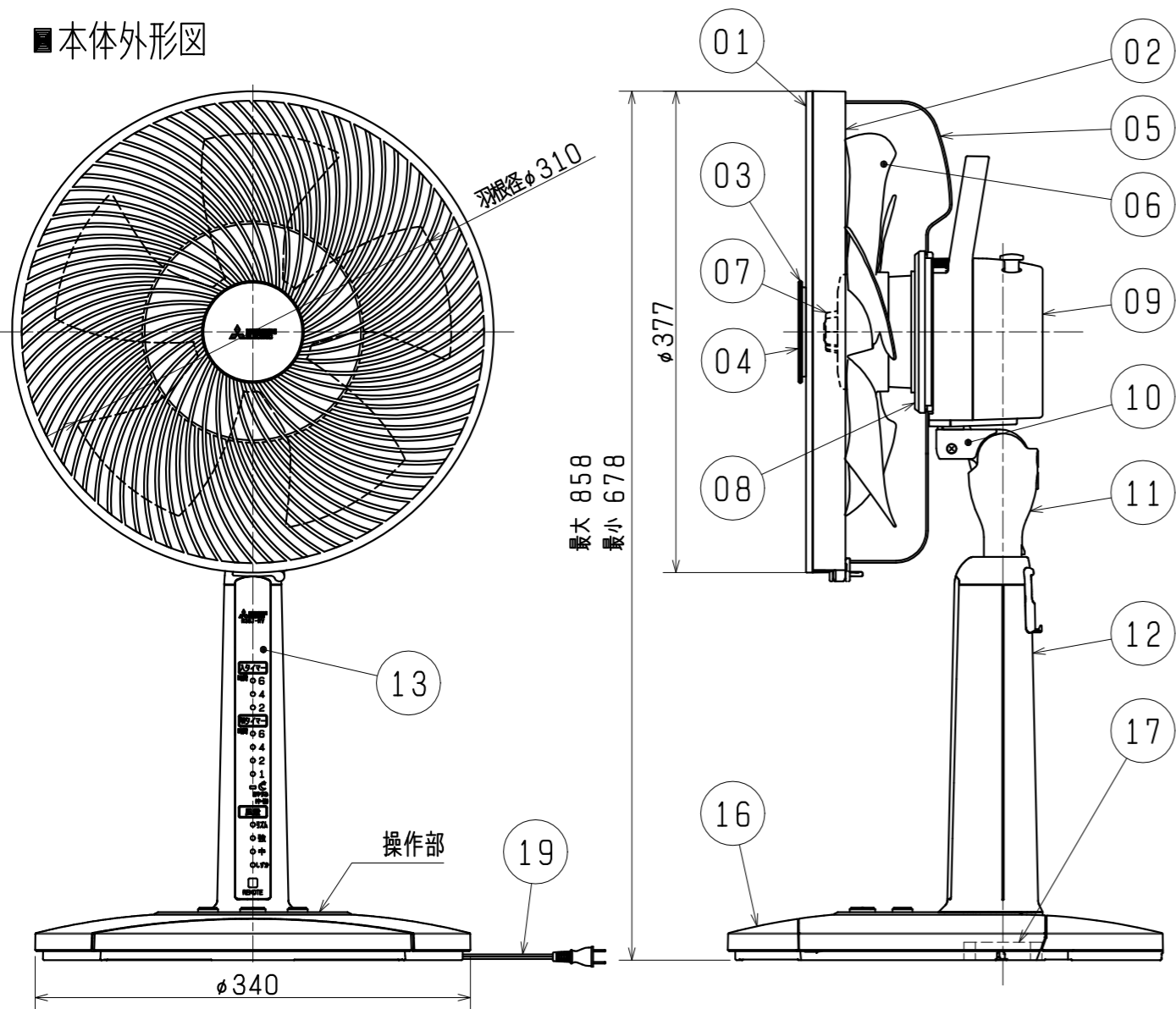
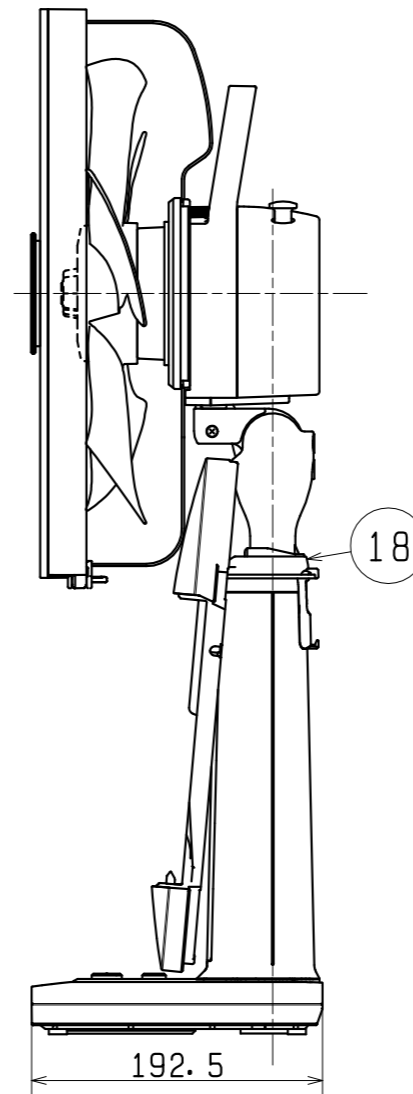


■ 本体外形図



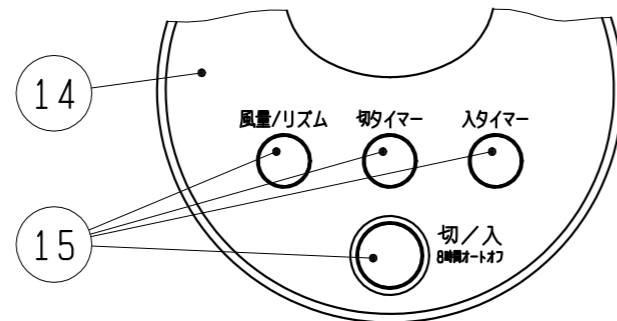
■ 収納時



品番	品名	材質	色調(マンセル番号・近似色)	
			R30J-RV-R	R30J-RV-T
01	前ガード	合成樹脂	4.2PB 2.8/0.2	5YR 3/1
02	ガード枠	合成樹脂	5R 3/10	10YR 7/1
03	ガードマーク(外)	合成樹脂	4.2PB 2.8/0.2	5YR 3/1(※)
04	ガードマーク(内)	合成樹脂シート	5R 3/12(※)	10YR 2/1(※)
05	後ガード	普通鉄線(塗装処理)	4.2PB 2.8/0.2	5YR 3/1
06	羽根	合成樹脂(透明)	2.5YR 6/2(※)	2.5YR 6/2(※)
07	スピナ	合成樹脂	4.2PB 2.8/0.2	4.2PB 2.8/0.2
08	ガード止めナット	合成樹脂	4.2PB 2.8/0.2	4.2PB 2.8/0.2
09	モーターカバー	合成樹脂	5R 3/10	10YR 7/1
10	ネックピース	合成樹脂	5R 3/10	10YR 7/1
11	スライドパイプ	合成樹脂	5R 3/10	10YR 7/1
12	スタンド	合成樹脂	5R 3/10	10YR 7/1
13	表示パネル	合成樹脂(透明・裏面印刷処理)	5R 3/12(※)	10YR 6/1(※)
14	操作パネル	合成樹脂(透明・裏面印刷処理)	5R 3/12(※)	10YR 6/1(※)
15	ボタン	合成樹脂(メッキ処理)	(クローム)	(クローム)
16	ベース	合成樹脂	5R 3/10	10YR 7/1
17	スタンド固定ナット	合成樹脂	10B 2/1	10B 2/1
18	ベースホルダー	合成樹脂	(乳白色)	(乳白色)
19	電源コード	2心ビニル平形コード 有効長 1.9m	(黒)	(黒)
20	リモコン	合成樹脂	5R 3/10	10YR 7/1

※品番06の色調は透明色のため、品番04, 13, 14の色調はメタリック色のため、参考値となります。

■ 操作部



■ 形名及び色調

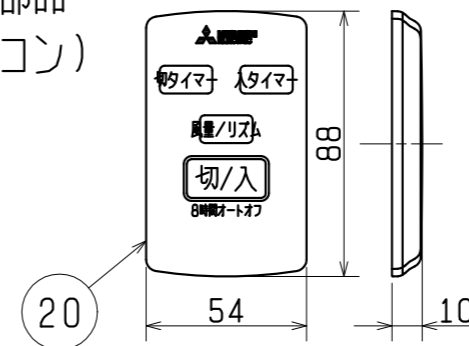
形名	本体色	リモコン色
R30J-RV-R	スパイシーレッド	レッド
R30J-RV-T	ココアベージュ	ベージュ

■ 特性表

定格電圧(V)	定格周波数(Hz)	定格消費電力(W)	風速(m/s)	風量(m³/h)	質量(kg)
100	50	25	3.4	1640	4.0
	60	28	3.3	1590	
電動機形式	コンデンサー分相形単相誘導電動機		首振り角度	85°	
耐電圧	AC 1000V	1分間	絶縁抵抗	1MΩ以上(500Vメガー)	
ネック俯仰角	俯角 10°	メリット	・ロング気流ファンガード ・全閉型モーター ・スマート収納 ・メモリー機能 ・リズム風 ・しずか風 ・でかボタン ・でかハンドル ・入切タイマー ・おやすみタイマー ・カードリモコン ・エクストラウイングレットファン(5枚羽根) ・支柱インジケーター ・バックレスモーター ・ガード補強リング ・2重首振り装置 ・8時間オートオフ		
	仰角 20°	その他			

・特性はJIS C 9601に基づく

■ 付属部品
(リモコン)



■ ご使用に関するご注意

- 本製品は一般家庭用です。つぎのところでは使わないでください。(感電、火災、破損、故障の原因になります)
- 温室など湿度の高いところ
- 雨や水しぶきがかかる場所
- 室外
- 40℃以上の高温になる場所
- 炎の近く
- 綿ぼこりや砂ぼこりの多い場所
- 常に10℃以下になる低温な場所
- 引火性ガスのある場所
- 工場内など油のつきやすい場所
- 有機溶剤を使用している場所
- 直射日光等、強い紫外線が当たる場所
- つぎのところではリモコン操作ができないことがあります。
- 本体受信部とリモコンの間に障害物がある場所
- 照明器具の強い光が当たる場所
- 本体の受信部に直射日光等の強い光が当たる場所
- テレビの近くなど電磁波の影響を受けやすい場所

単位(mm)

※仕様は場合により変更することがあります。

第3角図法	三菱電機株式会社	形名	三菱扇風機 30cmリビング扇 リモコンタイプ R30J-RV-R/-T	
作成日付	2018-02-20	整理番号	NA118001	1/1