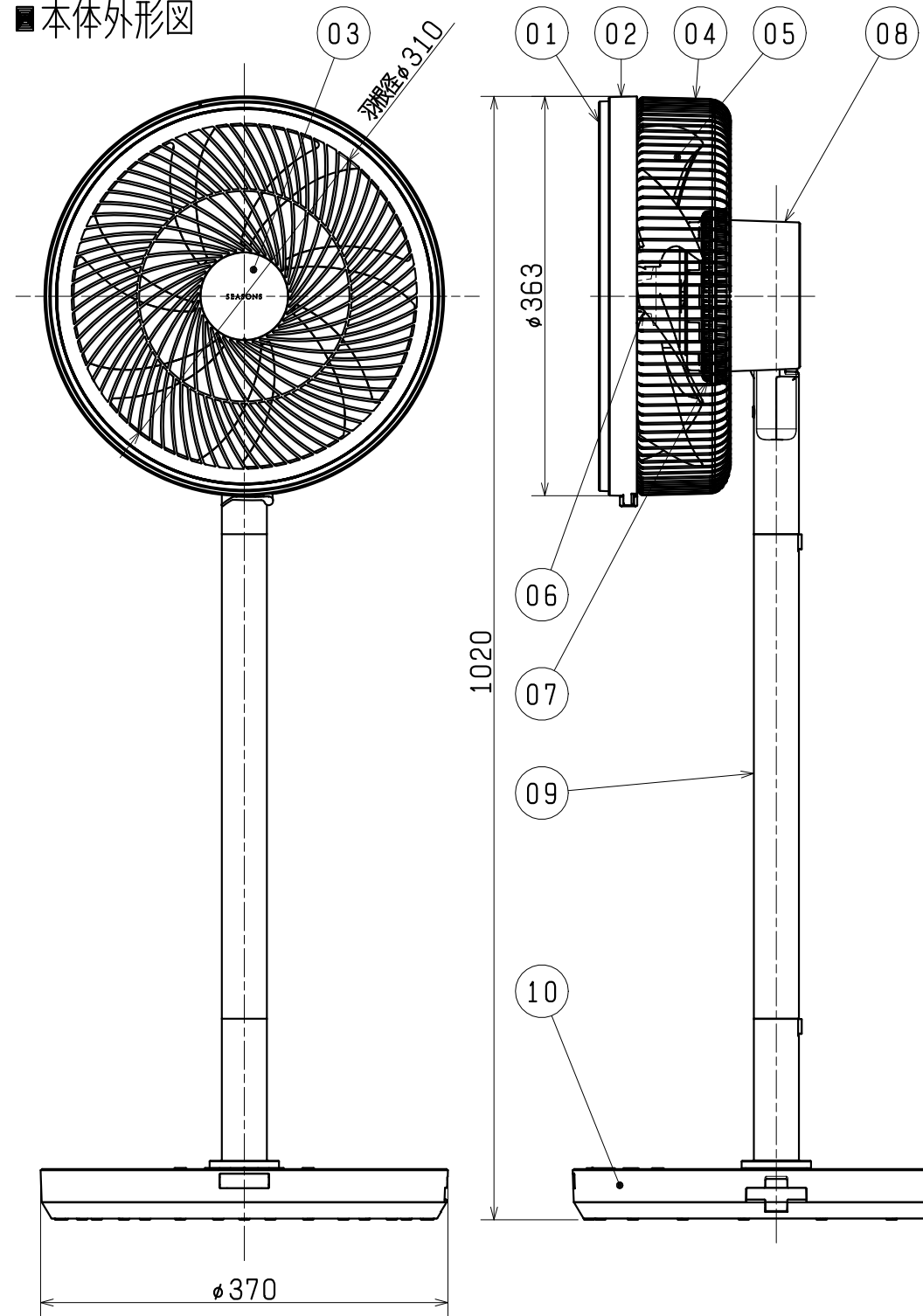
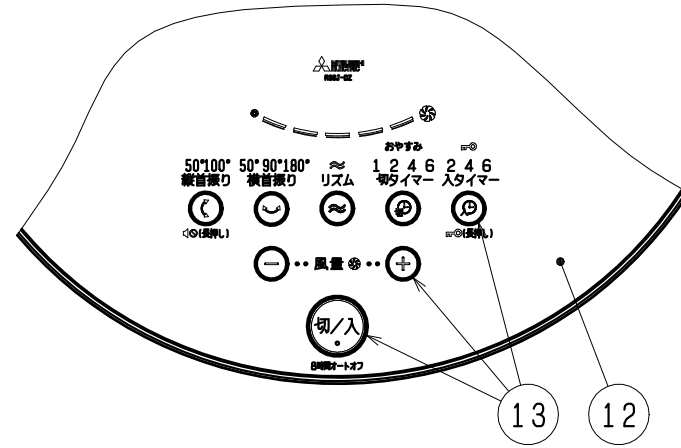


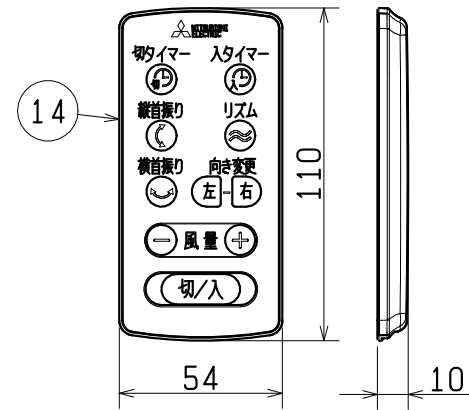
■ 本体外形図



■ 操作部



■ 付属部品 (リモコン)



■ 形名及び色調

形名	本体色	リモコン色
R30J-DZ-D	テラコッタオレンジ	オレンジ

■ ご使用に関するご注意

- 本製品は一般家庭用です。つぎのところでは使わないでください。
(感電、火災、破損、故障の原因になります)
- 温室など湿度の高いところ
- 雨や水しぶきのかかる場所
- 室外
- 40℃以上の高温になる場所
- 炎の近く
- 綿ぼこりや砂ぼこりの多い場所
- 常に10℃以下になる低温な場所
- 引火性ガスのある場所
- 工場内など油のつきやすい場所
- 有機溶剤を使用している場所
- 直射日光等、強い紫外線が当たる場所
- つぎのところではリモコン操作ができないことがあります。
- 本体受信部とリモコンの間に障害物がある場所
- 照明器具の強い光が当たる場所
- 本体の受信部に直射日光等の強い光が当たる場所
- テレビの近くなど電磁波の影響を受けやすい場所

■ 特性表

定格電圧 (V)	定格周波数 (Hz)	定格消費電力 (W)	風速 (m/s)	風量 (m³/h)	質量 (kg)
100	50-60	15	3.0	1440	5.8
電動機形式	直流ブラシレスモータ	左右首振り角度	50°・90°・180°	上下首振り角度	100° (上:90°/下:10°)・50° (上:40°/下:10°)
耐電圧	AC 1000V 1分間	絶縁抵抗	1MΩ以上 (500Vメガオーム)		
メリット	・サイレント風 ・エクストラウイングレットファン (7枚羽根) ・ロング気流ファンガード ・DCモーター ・3D立体首振り ・2WAY構造 ・5段階リズム風 ・リモコン首振り				
その他	・リモコンによる首振り方向調節 ・入切タイマー ・おやすみタイマー ・簡単組立 ・でかボタン ・チャイルドロック ・消灯消音 ・メモリー機能				

・特性はJIS C 9601に基づく

単位 (mm)

※仕様は場合により変更することがあります。

第3角図法	三菱電機株式会社	形名	三菱扇風機 30cmハイポジション扇 DCモータータイプ R30J-DZ-D	
作成日付	2018-02-26	整理番号	NA118006	1/1

品番	品名	材質	色調 (マンセル番号・近似色)	
			R30J-DZ-D	
01	前ガード	合成樹脂	10R 5/6	
02	ガード枠	合成樹脂	10R 5/6	
03	ガードマーク	合成樹脂シート	10R 5/6	
04	後ガード	普通鉄線 (塗装処理)	10R 5/6	
05	羽根	合成樹脂 (透明)	3.8YR 8.1/1.4 (※)	
06	スピナ	合成樹脂	10R 5/6	
07	ガード止めナット	合成樹脂	10R 5/6	
08	モーターカバー	合成樹脂	10R 5/6	
09	中間支柱	合成樹脂	10R 5/6	
10	ベース	合成樹脂	10R 5/6	
11	電源コード	2心ビニル平形コード 有効長 1.9m	(白)	
12	操作部	合成樹脂シート	10R 5/6	
13	ボタン	合成樹脂	10R 5/6	
14	リモコン	合成樹脂	10R 5/6	

※品番05の色調は透明色のため参考値となります。