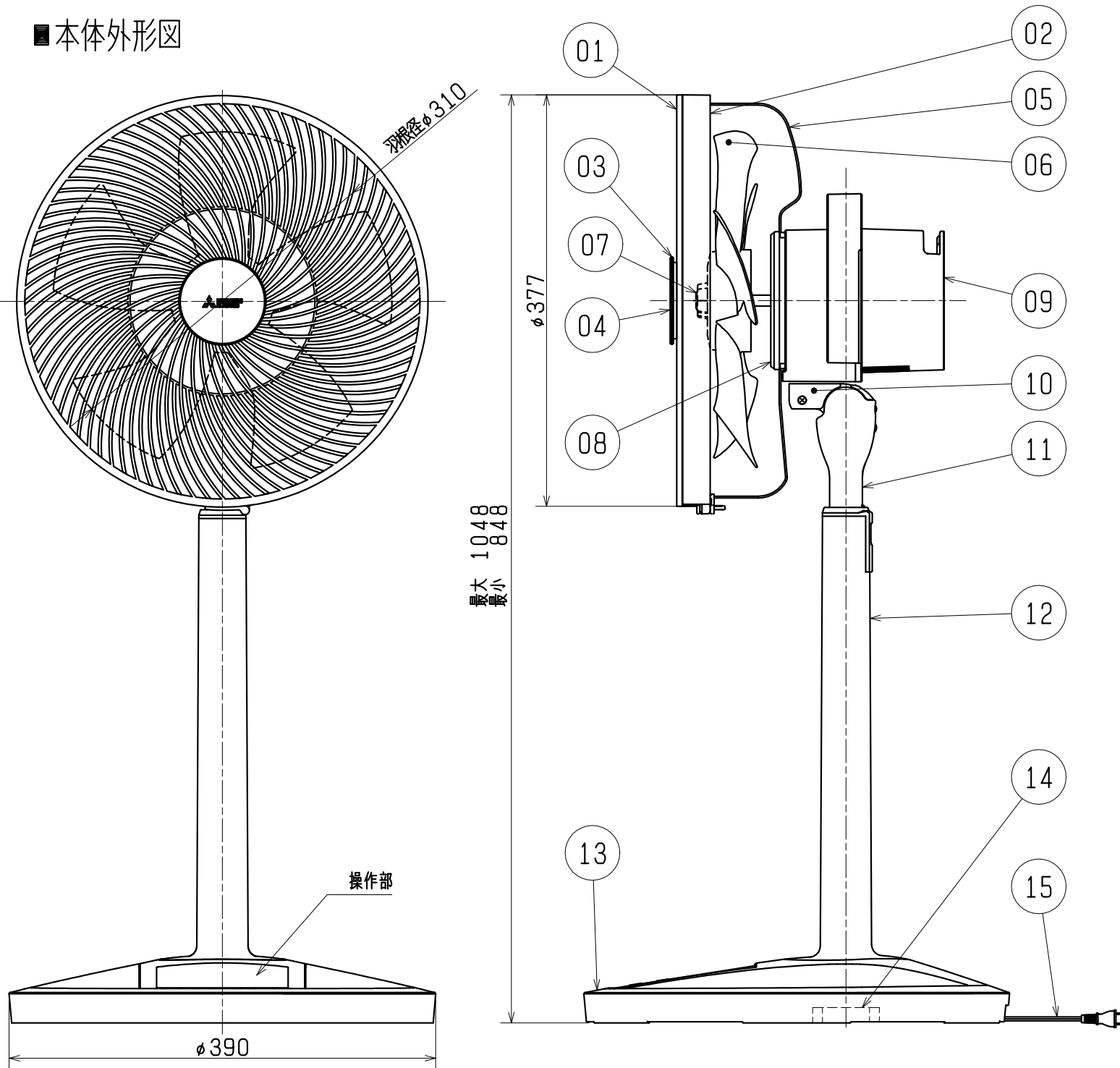
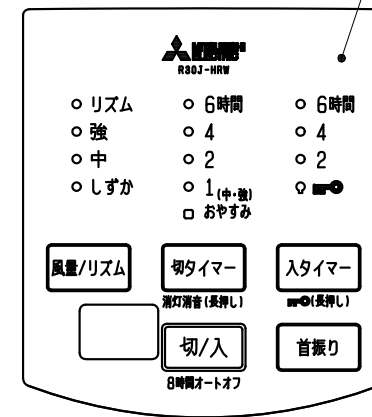


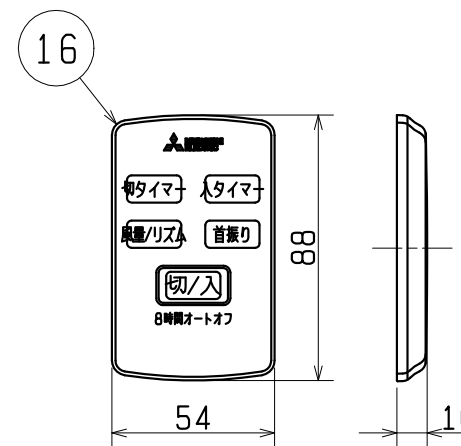
■ 本体外形図



■ 操作部



■ 付属部品 (リモコン)



品番	品名	材質	色調 (マンセル番号・近似色)
01	前ガード	合成樹脂	N2
02	ガード枠	合成樹脂	N2
03	ガードマーク (外)	合成樹脂	N2
04	ガードマーク (内)	合成樹脂シート	N2 (※)
05	後ガード	普通鉄線 (塗装処理)	4.2PB 2.8/0.2
06	羽根	合成樹脂 (透明)	2.5YR 6/2 (※)
07	スピナ	合成樹脂	4.2PB 2.8/0.2
08	ガード止めナット	合成樹脂	4.2PB 2.8/0.2
09	モーターカバー	合成樹脂	N2
10	ネックピース	合成樹脂	N2
11	スライドパイプ	合成樹脂	N2
12	スタンド	合成樹脂	N2
13	ベース	合成樹脂	N2
14	スタンド固定ナット	合成樹脂	10B 2/1
15	電源コード	2心ビニル平形コード 有効長 1.9m	(黒)
16	リモコン	合成樹脂	N2
17	操作部	合成樹脂シート	N2

※品番06の色調は透明色のため、品番04の色調はメタリック色のため、参考値となります。

■ 形名及び色調

形名	本体色	リモコン色
R30J-HRW-K	ラスタブラック	ブラック

■ ご使用に関するご注意

- 本製品は一般家庭用です。つぎのところでは使わないでください。
(感電、火災、破損、故障の原因になります)
- 温室など湿度の高いところ
- 雨や水しぶきがかかる場所
- 室外
- 40℃以上の高温になる場所
- 炎の近く
- 綿ぼこりや砂ぼこりの多い場所
- 常に10℃以下になる低温な場所
- 引火性ガスのある場所
- 工場内など油のつきやすい場所
- 有機溶剤を使用している場所
- 直射日光等、強い紫外線が当たる場所
- つぎのところではリモコン操作ができないことがあります。
- 本体受信部とリモコンの間に障害物がある場所
- 照明器具の強い光が当たる場所
- 本体の受信部に直射日光等の強い光があたる場所
- テレビの近くなど電磁波の影響を受けやすい場所

※仕様は場合により変更することがあります。

■ 特性表

定格電圧 (V)	定格周波数 (Hz)	定格消費電力 (W)	風速 (m/s)	風量 (m³/h)	質量 (kg)	
100	50	28	3.4	1640	4.8	
	60	31	3.3	1590		
電動機形式	コンデンサー相形単相誘導電動機		首振り角度	85°		
耐電圧	AC 1000V	1分間	絶縁抵抗	1MΩ以上 (500Vメガー)		
ネック俯仰角	俯角 10°	メリット	・ロング気流ファンガード ・上向き35° ・全閉型モーター ・でかボタン ・でかハンドル ・リモコン首振り ・チャイルドロック ・消灯消音 ・入切タイマー ・おやすみタイマー ・リズム風 ・しずか風 ・メモリー機能 ・カードリモコン ・ガード補強リング ・エクストラウイングレットファン (5枚羽根) ・2重首振り装置 ・8時間オートオフ			
	仰角 35°	その他				

・特性はJIS C 9601に基づく

単位 (mm)

第3角図法		形名	三菱扇風機 30cmハイポジション扇	
			R30J-HRW-K	
作成日付	2019-03-01	整理番号	NA118009	1/1