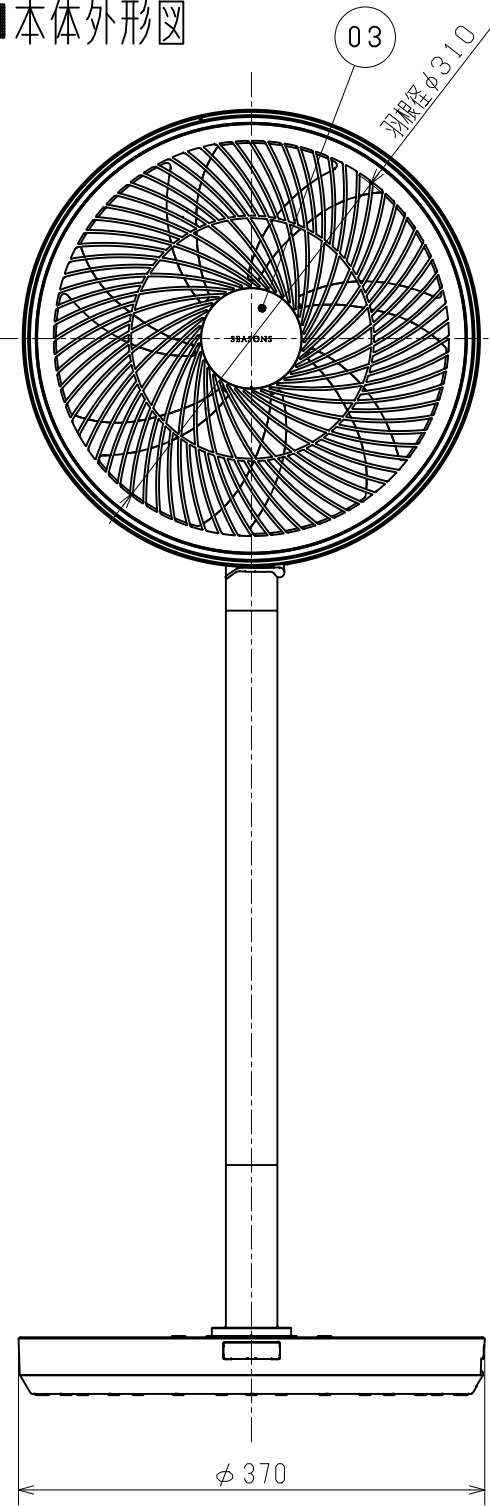
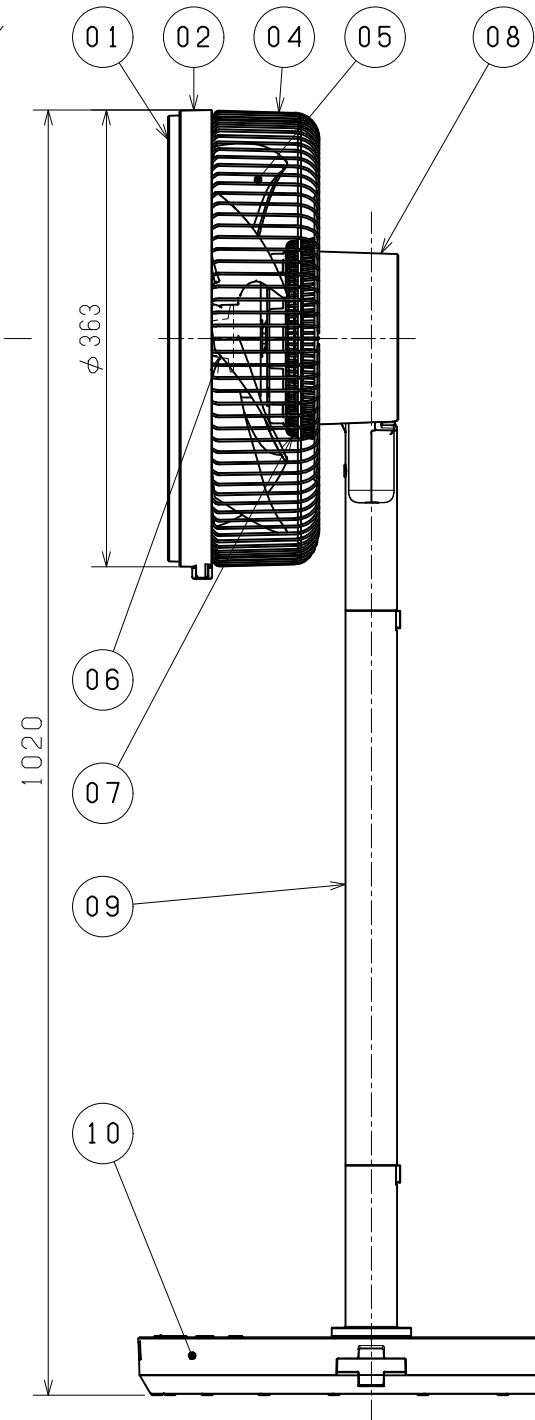
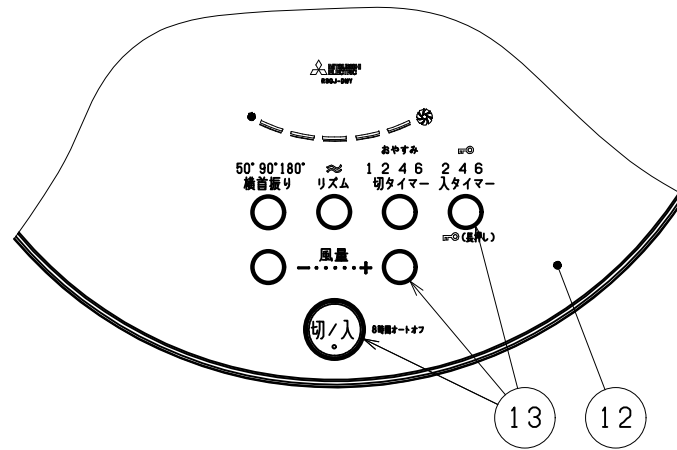


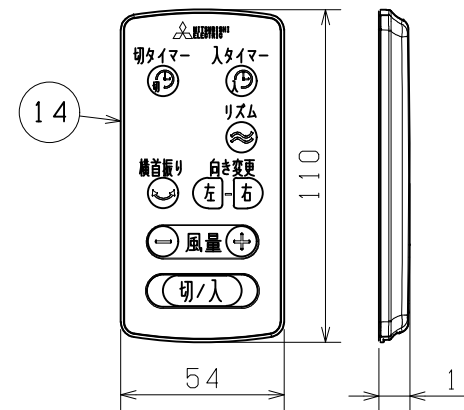
■ 本体外形図



■ 操作部



■ 付属部品 (リモコン)



■ 形名及び色調

形名	本体色	リモコン色
R30J-DMY-H	モルタルホワイト	モルタルホワイト

■ ご使用に関するご注意

- 本製品は一般家庭用です。つぎのところでは使わないでください。  
(感電、火災、破損、故障の原因になります)
- 温室など湿度の高いところ
- 雨や水しぶきのかかるところ
- 室外
- 40℃以上の高温になる場所
- 炎の近く
- 綿ぼこりや砂ぼこりの多いところ
- 常に10℃以下になる低温な場所
- 引火性ガスのある場所
- 工場内など油のつきやすい場所
- 有機溶剤を使用している場所
- 直射日光等、強い紫外線が当たるところ
- つぎのところではリモコン操作ができないことがあります。
- 本体受信部とリモコンの間に障害物がある場所
- 照明器具の強い光が当たるところ
- 本体の受信部に直射日光等の強い光が当たるところ
- テレビの近くなど電磁波の影響を受けやすい場所

■ 特性表

定格電圧(V)	定格周波数(Hz)	定格消費電力(W)	風速(m/s)	風量(m³/h)	質量(kg)
100	50-60	12	3.0	1440	5.0
電動機形式	直流ブラシレスモータ	左右首振り角度	50°・90°・180°	上下首振り角度調節(手動操作)	水平0°～仰角90°(10段階)
耐電圧	AC 1000V 1分間	絶縁抵抗	1MΩ以上(500Vメガー)		
メリット	・サイレント風 ・エクストラウイングレットファン(7枚羽根) ・ロング気流ファンガード ・DCモーター ・2WAY構造 ・5段階リズム風 ・リモコン首振り				
その他	・リモコンによる首振り方向調節 ・入切タイマー ・おやすみタイマー ・簡単組立 ・でかボタン ・チャイルドロック ・メモリー機能				

・特性はJIS C 9601に基づく

品番	品名	材質	色調(マンセル番号・近似色)
01	前ガード	合成樹脂	1.7Y 8.2/0.5
02	ガード枠	合成樹脂	1.7Y 8.2/0.5
03	ガードマーク	合成樹脂シート	1.8Y 8/0.4(*)
04	後ガード	普通鉄線(塗装処理)	7.3Y 8.57/0.23
05	羽根	合成樹脂(透明)	1.2GY 9.25/0.09(*)
06	スピナ	合成樹脂	1BG 8.8/0.1
07	ガード止めナット	合成樹脂	1BG 8.8/0.1
08	モーターカバー	合成樹脂	1.7Y 8.2/0.5
09	中間支柱	合成樹脂	1.7Y 8.2/0.5
10	ベース	合成樹脂	1.7Y 8.2/0.5
11	電源コード	2心ビニル平形コード 有効長 1.9m	(白)
12	操作部	合成樹脂シート	1.8Y 8/0.4(*)
13	ボタン	合成樹脂	1.7Y 8.2/0.5
14	リモコン	合成樹脂	1.7Y 8.2/0.5

\*品番03, 12の色調はメタリック色のため、品番05の色調は透明色のため参考値となります。

\*仕様は場合により変更することがあります。

第3角図法	三菱電機株式会社	形名	三菱扇風機 30cmハイポジション扇 DCモータータイプ R30J-DMY-H	
作成日付	2020-03-11	整理番号	NA119001	1/1