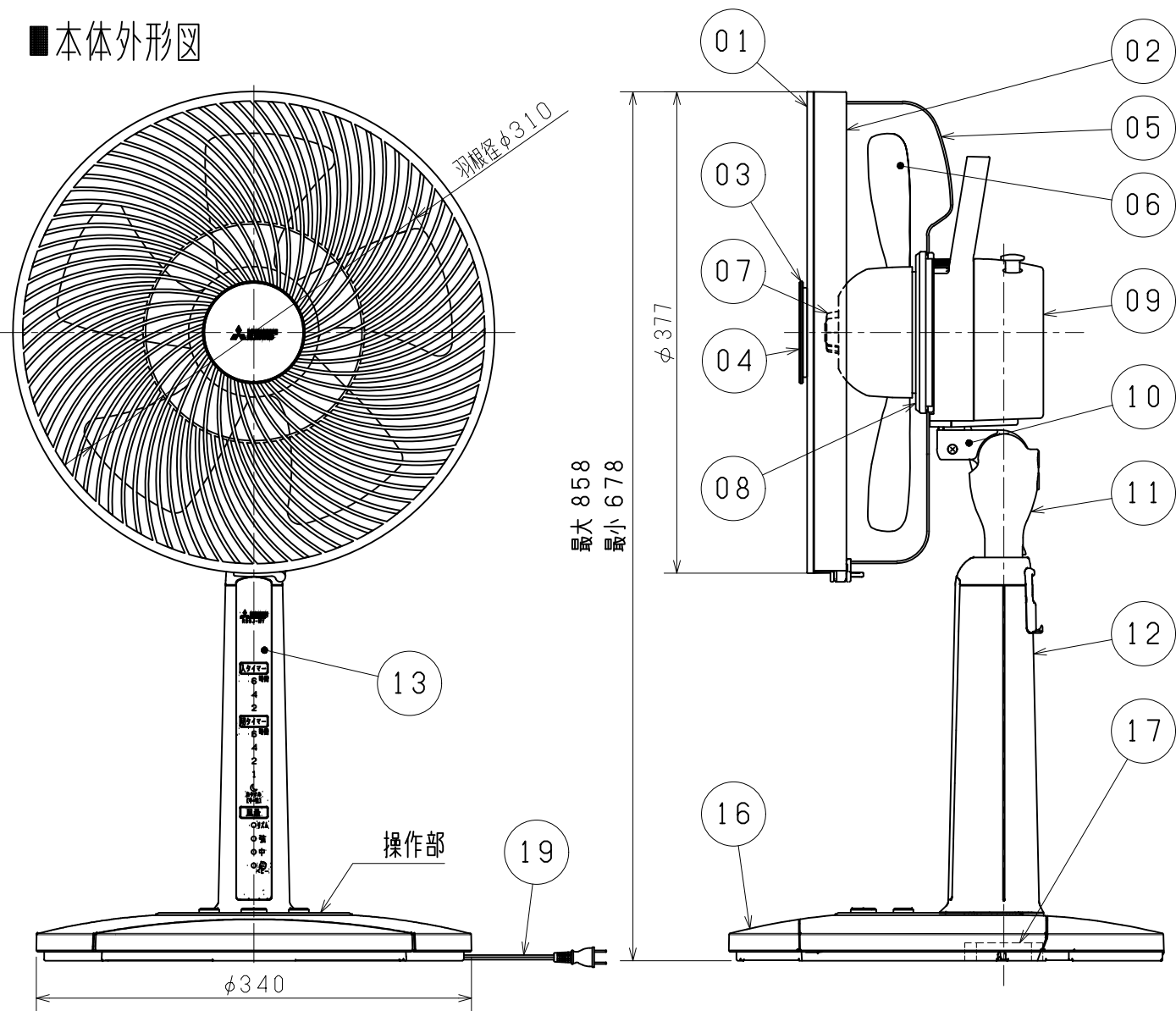
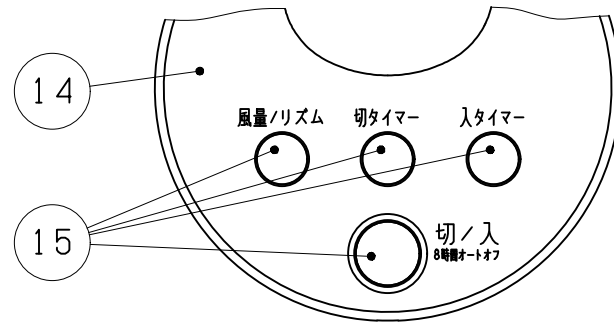


■ 本体外形図



■ 操作部



■ 形名及び色調

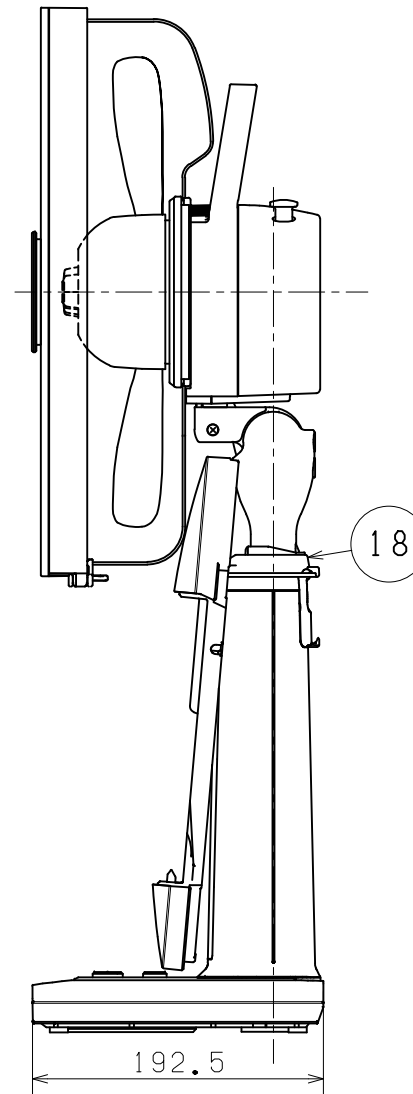
形名	本体色
R30J-MY-W	ピュアホワイト

■ 特性表

定格電圧(V)	定格周波数(Hz)	定格消費電力(W)	風速(m/s)	風量(m³/h)	質量(kg)
100	50	30	4.0	1630	4.0
	60	34	4.0	1610	
電動機形式	コンデンサー分相形单相誘導電動機		首振り角度	85°	
耐電圧	AC 1000V	1分間	絶縁抵抗	1MΩ以上 (500Vメガオーム)	
ネック俯仰角	俯角 10°	メリット	・ロング気流ファンガード ・全閉型モーター ・スマート収納 ・でかボタン ・でかハンドル ・入切タイマー ・おやすみタイマー ・リズム風 ・ベビー風 ・メモリー機能 ・5枚羽根 ・支柱インジケーター ・バックレスモーター ・ガード補強リング ・2重首振り装置 ・8時間オートオフ		
	仰角 20°	その他			

・特性はJIS C 9601に基づく

■ 収納時



品番	品名	材質	色調 (マンセル番号・近似色)
01	前ガード	合成樹脂	N8.7
02	ガード枠	合成樹脂	N8.7
03	ガードマーク(外)	合成樹脂	N8.7
04	ガードマーク(内)	合成樹脂シート	10YR 6/1(※)
05	後ガード	普通鉄線 (塗装処理)	7.3Y 8.57/0.23
06	羽根	合成樹脂 (透明)	1.26Y 9.25/0.09(※)
07	スピナ	合成樹脂	1B6 8.8/0.1
08	ガード止めナット	合成樹脂	1B6 8.8/0.1
09	モーターカバー	合成樹脂	N8.7
10	ネックピース	合成樹脂	N8.7
11	スライドパイプ	合成樹脂	N8.7
12	スタンド	合成樹脂	N8.7
13	表示パネル	合成樹脂 (透明・裏面印刷処理)	10YR 6/1(※)
14	操作パネル	合成樹脂 (透明・裏面印刷処理)	10YR 6/1(※)
15	ボタン	合成樹脂	10YR 7/1
16	ベース	合成樹脂	N8.7
17	スタンド固定ナット	合成樹脂	10B 2/1
18	ベースホルダー	合成樹脂	(乳白色)
19	電源コード	2心ビニル平形コード 有効長 1.9m	(白)

※品番04, 13, 14の色調はメタリック色のため、品番06の色調は透明色のため、参考値となります。

■ ご使用に関するご注意

- 本製品は一般家庭用です。つぎのところでは使わないでください。(感電、火災、破損、故障の原因になります)
- 温室など湿度の高いところ
- 雨や水しぶきのかかるところ
- 室外
- 40℃以上の高温になる場所
- 炎の近く
- 綿ぼこりや砂ぼこりの多いところ
- 常に10℃以下になる低温なところ
- 引火性ガスのあるところ
- 工場内など油のつきやすいところ
- 有機溶剤を使用しているところ
- 直射日光等、強い紫外線が当たるところ

単位 (mm)

※仕様は場合により変更することがあります。

第3角図法		形名	三菱扇風機 30cmリビング扇 本体操作タイプ R30J-MY-W	
作成日付	2020-02-03	整理番号	NA119002	1/1