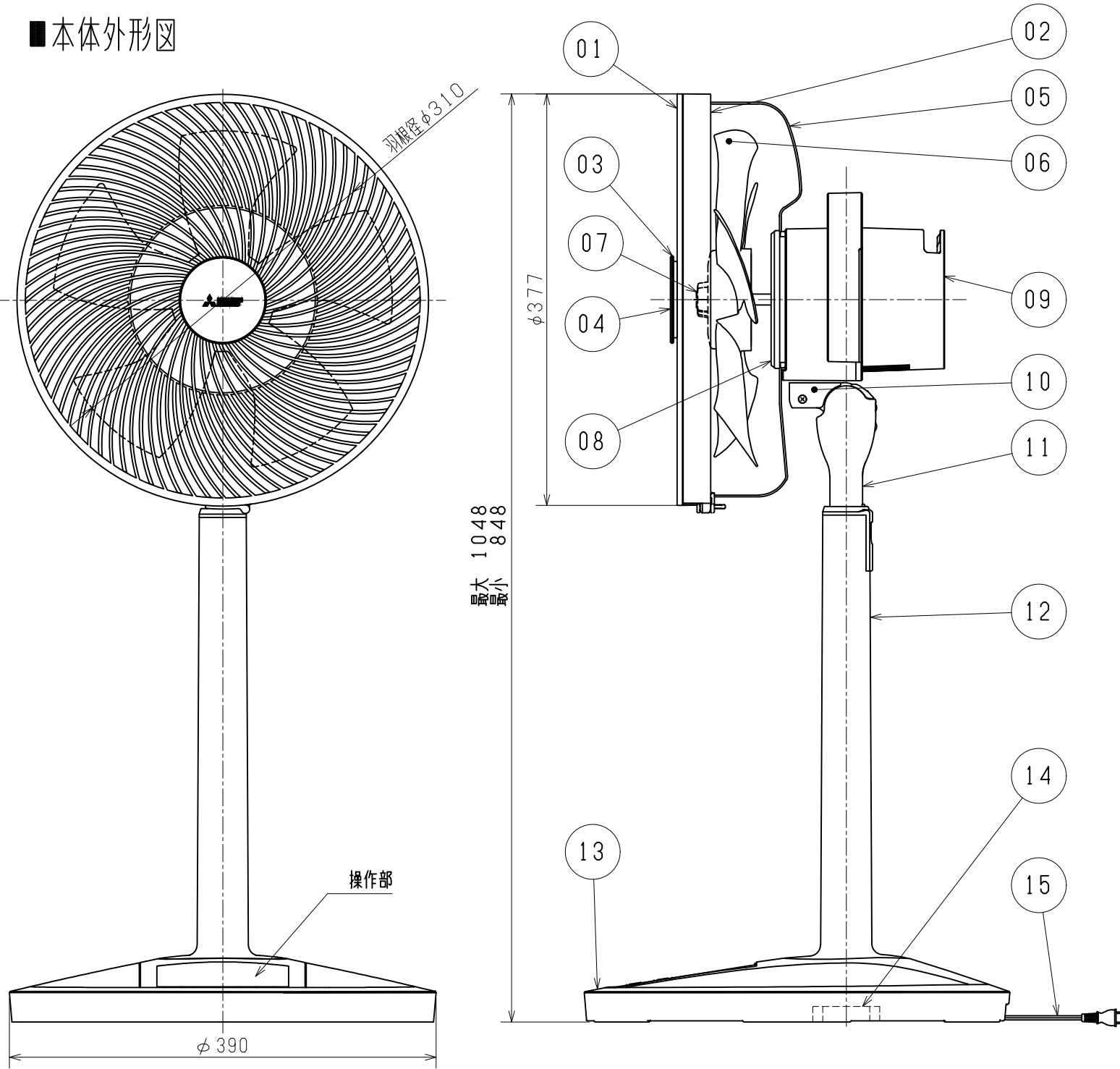


■ 本体外形図

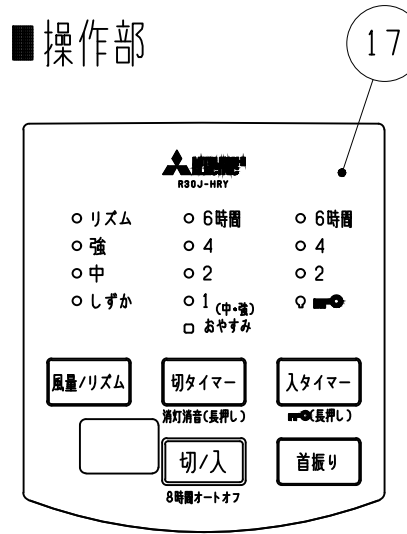


■ 特性表

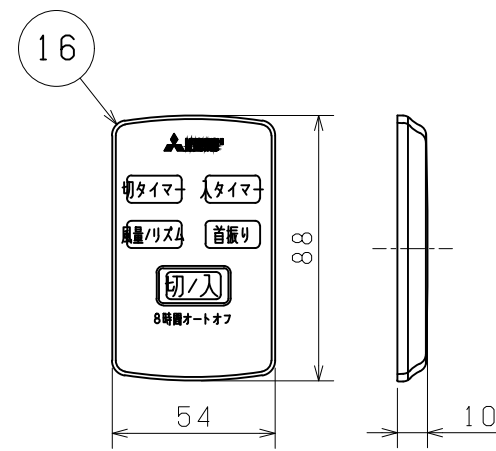
| 定格電圧(V) | 定格周波数(Hz) | 定格消費電力(W) | 風速(m/s) | 風量(m³/h) | 質量(kg) |
|---------|------------------|-----------|---|-----------------|--------|
| 100 | 50 | 28 | 3.4 | 1640 | 4.8 |
| | 60 | 31 | 3.3 | 1590 | |
| 電動機形式 | コンデンサー分相形单相誘導電動機 | | 首振り角度 | 85° | |
| 耐電圧 | AC 1000V | 1分間 | 絶縁抵抗 | 1MΩ以上 (500Vメガー) | |
| ネック俯仰角 | 俯角 10° | メリット | ・ロング気流ファンガード ・上向き35° ・全閉型モーター ・でかボタン ・でかハンドル ・リモコン首振り ・チャイルドロック ・消灯消音 ・入切タイマー ・おやすみタイマー ・リズム風 ・しずか風 ・メモリー機能 ・カードリモコン ・ガード補強リング ・エクストラウイングレットファン(5枚羽根) ・2重首振り装置 ・8時間オートオフ | | |
| | 仰角 35° | その他 | | | |

・特性はJIS C 9601に基づく

■ 操作部



■ 付属部品 (リモコン)



| 品番 | 品名 | 材質 | 色調 (マンセル番号・近似色) |
|----|------------|------------------------|-----------------|
| 01 | 前ガード | 合成樹脂 | 1.7Y 8.2/0.5 |
| 02 | ガード枠 | 合成樹脂 | 1.7Y 8.2/0.5 |
| 03 | ガードマーク (外) | 合成樹脂 | 1.7Y 8.2/0.5 |
| 04 | ガードマーク (内) | 合成樹脂シート | 1.8Y 8/0.4(※) |
| 05 | 後ガード | 普通鉄線 (塗装処理) | 7.3Y 8.57/0.23 |
| 06 | 羽根 | 合成樹脂 (透明) | 2.5YR 6/2 (※) |
| 07 | スピナ | 合成樹脂 | 1B6 8.8/0.1 |
| 08 | ガード止めナット | 合成樹脂 | 1B6 8.8/0.1 |
| 09 | モーターカバー | 合成樹脂 | 1.7Y 8.2/0.5 |
| 10 | ネックピース | 合成樹脂 | 1.7Y 8.2/0.5 |
| 11 | スライドパイプ | 合成樹脂 | 1.7Y 8.2/0.5 |
| 12 | スタンド | 合成樹脂 | 1.7Y 8.2/0.5 |
| 13 | ベース | 合成樹脂 | 1.7Y 8.2/0.5 |
| 14 | スタンド固定ナット | 合成樹脂 | 10B 2/1 |
| 15 | 電源コード | 2心ビニル平形コード 有効長 1.9m | (白) |
| 16 | リモコン | 合成樹脂 | 1.7Y 8.2/0.5 |
| 17 | 操作部 | 合成樹脂シート | 1.8Y 8/0.4 |

※品番06の色調は透明色のため、品番04の色調はメタリック色のため、参考値となります。

■ 形名及び色調

| 形名 | 本体色 | リモコン色 |
|------------|----------|----------|
| R30J-HRY-H | モルタルホワイト | モルタルホワイト |

■ ご使用に関するご注意

- 本製品は一般家庭用です。つぎのところでは使わないでください。(感電、火災、破損、故障の原因になります)
- 温室など湿度の高いところ
- 雨や水しぶきのかかる場所
- 室外
- 40℃以上の高温になる場所
- 炎の近く
- 綿ぼこりや砂ぼこりの多い場所
- 常に10℃以下になる低温な場所
- 引火性ガスのある場所
- 工場内など油のつきやすい場所
- 有機溶剤を使用している場所
- 直射日光等、強い紫外線が当たる場所
- つぎのところではリモコン操作ができないことがあります。
- 本体受信部とリモコンの間に障害物がある場所
- 照明器具の強い光が当たる場所
- 本体の受信部に直射日光等の強い光があたる場所
- テレビの近くなど電磁波の影響を受けやすい場所

※仕様は場合により変更することがあります。

単位 (mm)

| | | | | |
|-------|------------|------|--------------------|-----|
| 第3角図法 | | 形名 | 三菱扇風機 30cmハイポジション扇 | |
| | | | R30J-HRY-H | |
| 作成日付 | 2020-02-03 | 整理番号 | NA119004 | 1/1 |