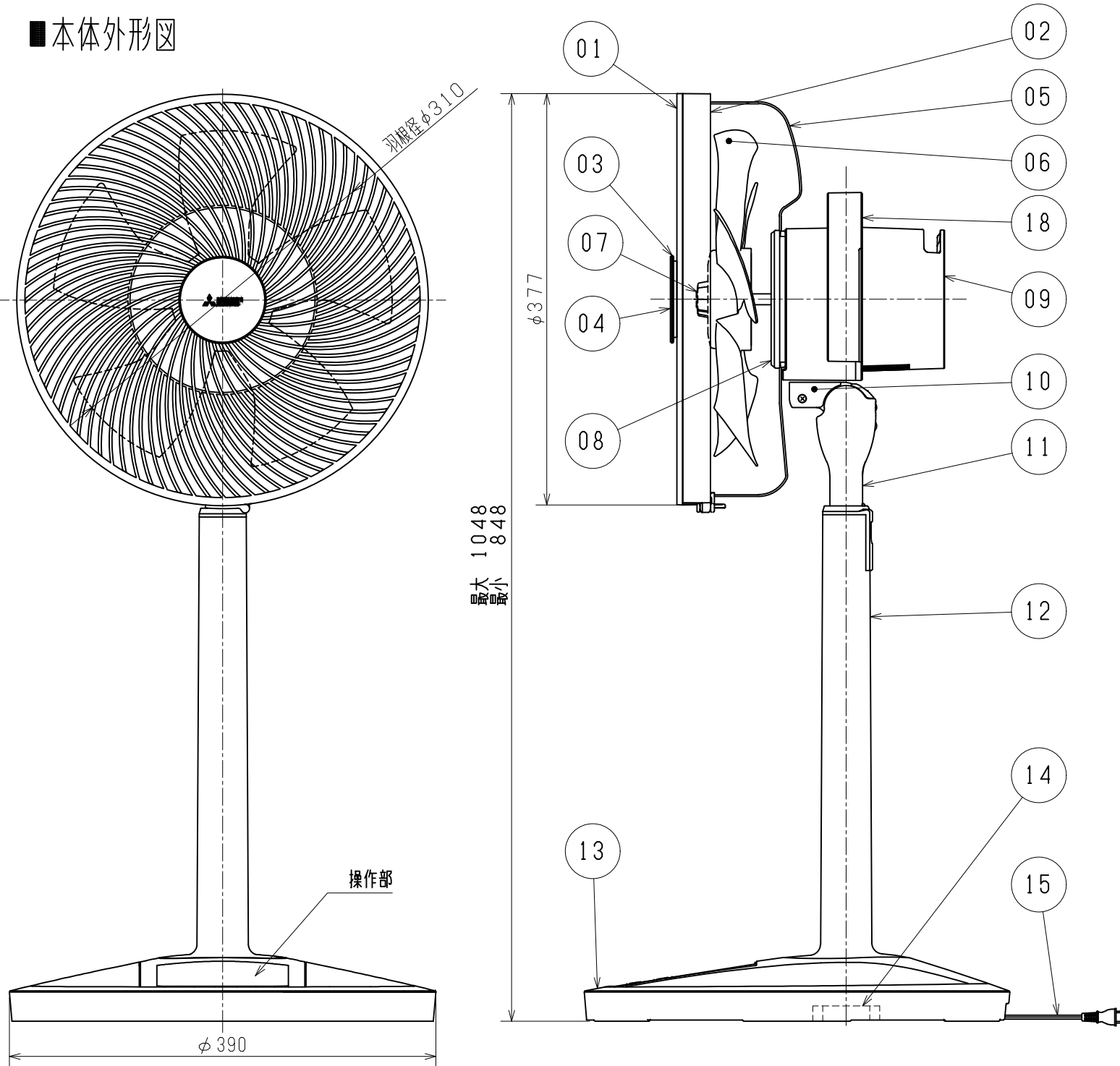


■ 本体外形図

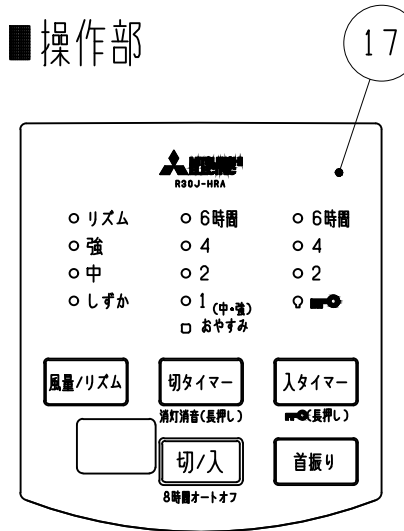


■ 特性表

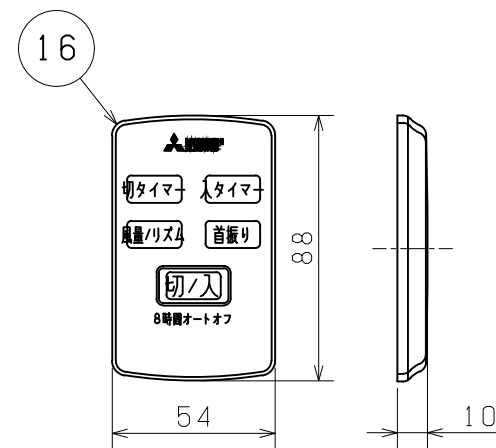
定格電圧(V)	定格周波数(Hz)	定格消費電力(W)	風速(m/s)	風量(m³/h)	質量(kg)	
100	50	28	3.4	1640	4.8	
	60	31	3.3	1590		
電動機形式	コンデンサー分相形单相誘導電動機		首振り角度	85°		
耐電圧	AC 1000V	1分間	絶縁抵抗	1MΩ以上 (500Vメガー)		
ネック俯仰角	俯角 10°	メリット	・ロング気流ファンガード ・上向き35° ・全閉型モーター ・でかボタン ・でかハンドル			
	仰角 35°	その他	・リモコン首振り ・チャイルドロック ・消灯消音 ・入切タイマー ・おやすみタイマー			
			・リズム風 ・しずか風 ・メモリー機能 ・カードリモコン ・ガード補強リング			
			・エクストラウイングレットファン(5枚羽根) ・2重首振り装置 ・8時間オートオフ ・抗菌			

・特性はJIS C 9601に基づく

■ 操作部



■ 付属部品 (リモコン)



品番	品名	材質	色調(マンセル番号・近似色)
01	前ガード	合成樹脂	N8.7
02	ガード枠	合成樹脂	N8.7
03	ガードマーク(外)	合成樹脂	N8.7
04	ガードマーク(内)	合成樹脂シート	N8.7
05	後ガード	普通鉄線(塗装処理)	7.3Y 8.57/0.23
06	羽根	合成樹脂(透明)	1.26Y 9.25/0.09(※)
07	スピナ	合成樹脂	N9.3
08	ガード止めナット	合成樹脂	1B6 8.8/0.1
09	モーターカバー	合成樹脂	N8.7
10	ネックピース	合成樹脂	N8.7
11	スライドパイプ	合成樹脂	N8.7
12	スタンド	合成樹脂	N8.7
13	ベース	合成樹脂	N8.7
14	スタンド固定ナット	合成樹脂	10B 2/1
15	電源コード	2心ビニル平形コード 有効長 1.9m	(白)
16	リモコン	合成樹脂	N8.7
17	操作部	合成樹脂シート	N8.7
18	ハンドル	合成樹脂(抗菌加工)	N8.7

※品番06の色調は透明色のため、参考値となります。

■ 形名及び色調

形名	本体色	リモコン色
R30J-HRA-W	ピュアホワイト	ピュアホワイト

■ ご使用に関するご注意

- 本製品は一般家庭用です。つぎのところでは使わないでください。(感電、火災、破損、故障の原因になります)
 - 温室など湿度の高いところ
 - 雨や水しぶきのかかる場所
 - 室外
 - 40℃以上の高温になる場所
 - 炎の近く
 - 綿ぼこりや砂ぼこりの多い場所
 - 常に10℃以下になる低温な場所
 - 引火性ガスのある場所
 - 工場内など油のつきやすい場所
 - 有機溶剤を使用している場所
 - 直射日光等、強い紫外線が当たる場所
- つぎのところではリモコン操作ができないことがあります。
 - 本体受信部とリモコンの間に障害物がある場所
 - 照明器具の強い光が当たる場所
 - 本体の受信部に直射日光等の強い光があたる場所
 - テレビの近くなど電磁波の影響を受けやすい場所

※仕様は場合により変更することがあります。

単位 (mm)

第三角法		形名	三菱扇風機 30cmリビング扇 ハイポジションタイプ R30J-HRA-W	
作成日付	2021-03-05	整理番号	NA120001	1/1