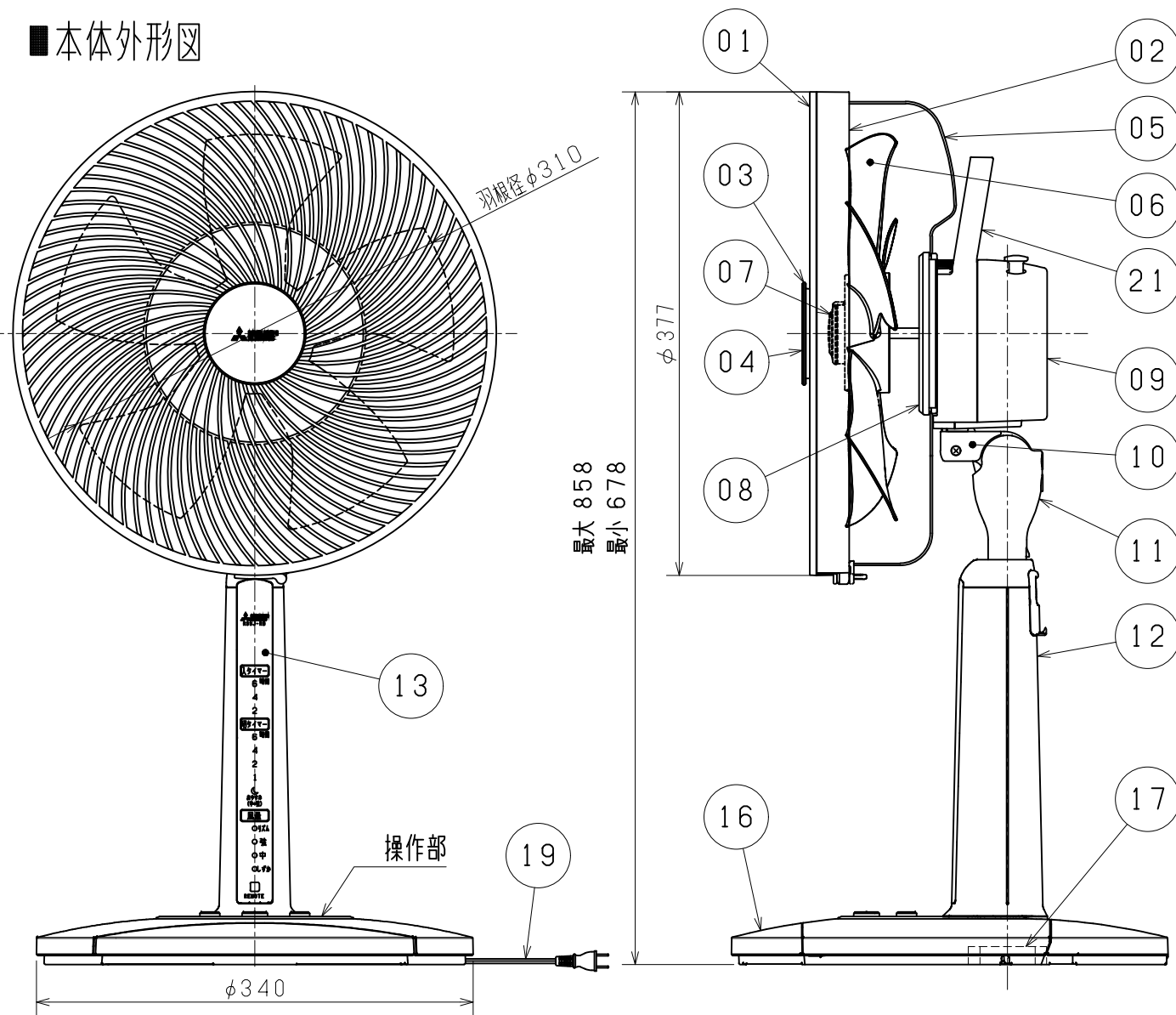
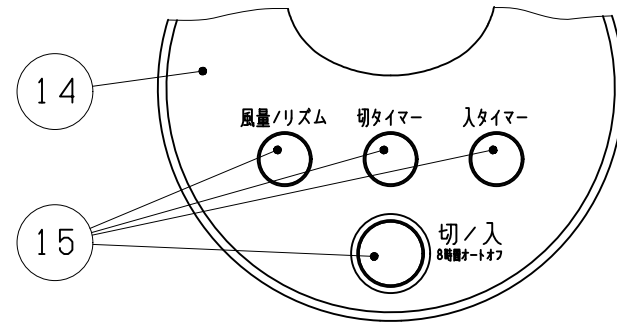


■ 本体外形図



■ 操作部



■ 形名及び色調

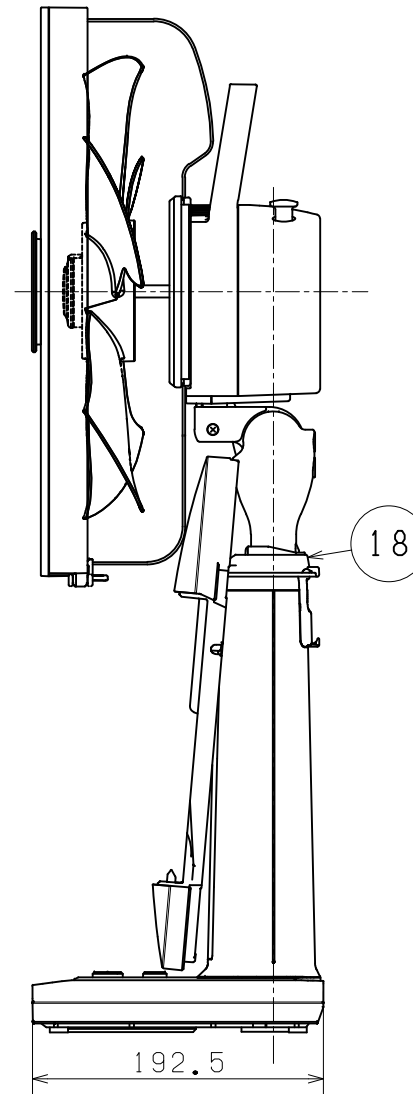
| 形名        | 本体色      | リモコン色    |
|-----------|----------|----------|
| R30J-RC-T | ココアベージュ  | ココアベージュ  |
| R30J-RC-R | スパイシーレッド | スパイシーレッド |

■ 特性表

| 定格電圧(V) | 定格周波数(Hz)        | 定格消費電力(W) | 風速(m/s)   | 風量(m³/h)        | 質量(kg) |  |
|---------|------------------|-----------|---|-----------------|--------|--|
| 100     | 50               | 22        | 3.3   | 1450            | 4.0    |  |
|         | 60               | 25        | 3.3   | 1450            |        |  |
| 電動機形式   | コンデンサー分相形单相誘導電動機 |           | 首振り角度   | 85°             |        |  |
| 耐電圧     | AC 1000V         | 1分間       | 絶縁抵抗  | 1MΩ以上 (500Vメガー) |        |  |
| ネック俯仰角  | 俯角 10°           | メリット      | ・ロング気流ファンガード ・全閉型モーター ・スマート収納 ・メモリー機能 ・リズム風<br>・しずか風 ・でかボタン ・でかハンドル ・入切タイマー ・おやすみタイマー<br>・カードリモコン ・ワンタッチ式羽根(ウイングレットファン、5枚羽根) ・支柱インジケータ<br>・バックレスモーター ・ガード補強リング ・2重首振り装置 ・8時間オートオフ ・抗菌 |                 |        |  |
|         | 仰角 20°           | その他       |   |                 |        |  |

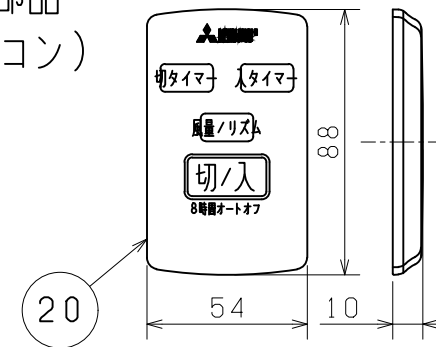
・特性はJIS C 9601に基づく

■ 収納時



■ 付属部品

(リモコン)



| 品番 | 品名         | 材質                     | 色調(マンセル番号・近似色) |               |
|----|------------|------------------------|----------------|---------------|
|    |            |                        | R30J-RC-T      | R30J-RC-R     |
| 01 | 前ガード       | 合成樹脂                   | 5YR 3/1        | N2            |
| 02 | ガード枠       | 合成樹脂                   | 10YR 7/1       | 5R 3/10       |
| 03 | ガードマーク(外)  | 合成樹脂                   | 5YR 3/1        | N2            |
| 04 | ガードマーク(内)  | 合成樹脂シート                | 5YR 3/1(※)     | 5R 3/12(※)    |
| 05 | 後ガード       | 普通鉄線(塗装処理)             | 4.2PB 2.8/0.2  | 4.2PB 2.8/0.2 |
| 06 | 羽根         | 合成樹脂(透明)               | 2.5YR 6/2(※)   | 2.5YR 6/2(※)  |
| 07 | ファンフロントカバー | 合成樹脂                   | 4.2PB 2.8/0.2  | 4.2PB 2.8/0.2 |
| 08 | ガード止めナット   | 合成樹脂                   | 4.2PB 2.8/0.2  | 4.2PB 2.8/0.2 |
| 09 | モーターカバー    | 合成樹脂                   | 10YR 7/1       | 5R 3/10       |
| 10 | ネックピース     | 合成樹脂                   | 10YR 7/1       | 5R 3/10       |
| 11 | スライドパイプ    | 合成樹脂                   | 10YR 7/1       | 5R 3/10       |
| 12 | スタンド       | 合成樹脂                   | 10YR 7/1       | 5R 3/10       |
| 13 | 表示パネル      | 合成樹脂(透明・裏面印刷処理)        | 10YR 6/1(※)    | 10R 2/12(※)   |
| 14 | 操作パネル      | 合成樹脂(透明・裏面印刷処理)        | 10YR 6/1(※)    | 10R 2/12(※)   |
| 15 | ボタン        | 合成樹脂(抗菌加工)             | 5YR 3/1        | N2            |
| 16 | ベース        | 合成樹脂                   | 10YR 7/1       | 5R 3/10       |
| 17 | スタンド固定ナット  | 合成樹脂                   | 10B 2/1        | 10B 2/1       |
| 18 | ベースホルダー    | 合成樹脂                   | (乳白色)          | (乳白色)         |
| 19 | 電源コード      | 2心ビニル平形コード<br>有効長 1.9m | (黒)            | (黒)           |
| 20 | リモコン       | 合成樹脂(抗菌加工)             | 10YR 7/1       | 5R 3/10       |
| 21 | ハンドル       | 合成樹脂(抗菌加工)             | 10YR 7/1       | 5R 3/10       |

※品番04, 13, 14の色調はメタリック色のため、品番06の色調は透明色のため、参考値となります。

■ ご使用に関するご注意

- 本製品は一般家庭用です。つぎのところでは使わないでください。(感電、火災、破損、故障の原因になります)
- 温室など湿度の高いところ
- 雨や水しぶきのかかる場所
- 室外
- 40℃以上の高温になる場所
- 炎の近く
- 綿ぼこりや砂ぼこりの多い場所
- 常に10℃以下になる低温な場所
- 引火性ガスのある場所
- 工場内など油のつきやすい場所
- 有機溶剤を使用している場所
- 直射日光等、強い紫外線が当たる場所
- つぎのところではリモコン操作ができないことがあります。
- 本体受信部とリモコンの間に障害物がある場所
- 照明器具の強い光が当たる場所
- 本体の受信部に直射日光等の強い光が当たる場所
- テレビの近くなど電磁波の影響を受けやすい場所

単位(mm)

※仕様は場合により変更することがあります。

|      |            |      |   |     |
|------|------------|------|---|-----|
| 第三角法 |            | 形名   | 三菱扇風機 30cmリビング扇<br>リモコン操作タイプ<br>R30J-RC-T/R |     |
| 作成日付 | 2023-04-04 | 整理番号 | NA122001                                    | 1/1 |