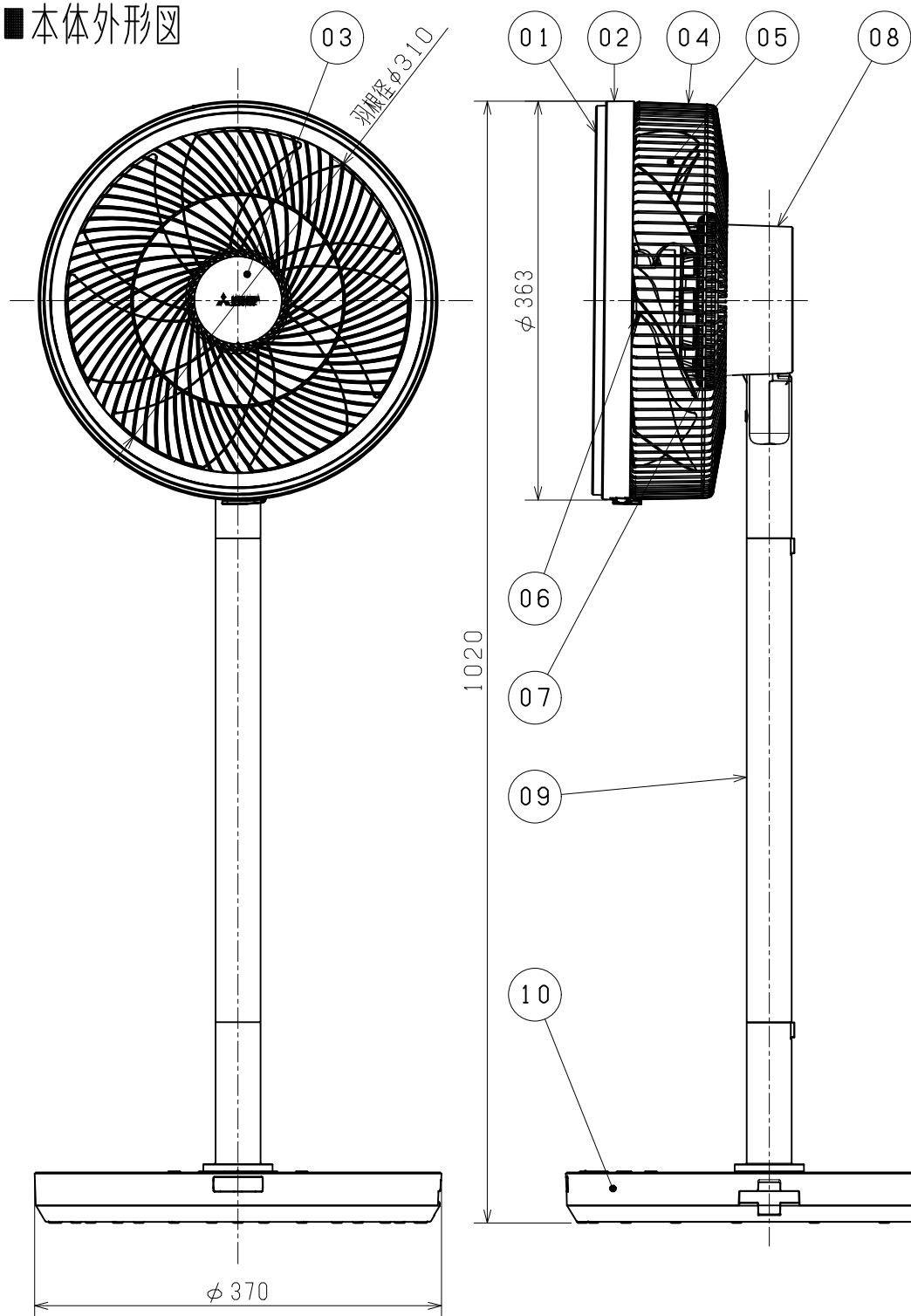
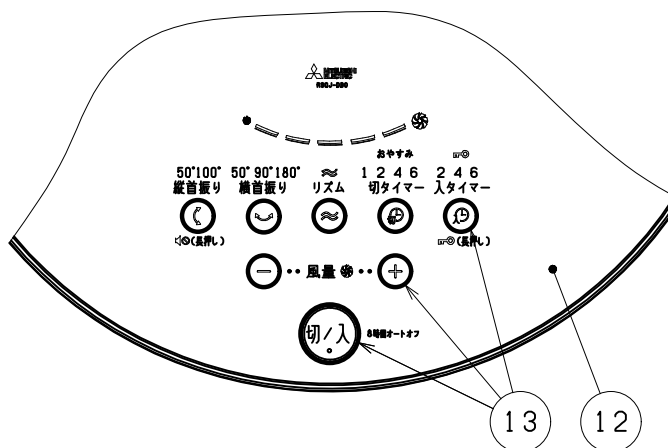


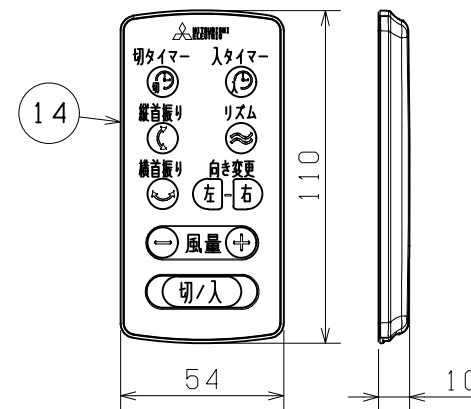
■ 本体外形図



■ 操作部



■ 付属部品 (リモコン)



■ 形名及び色調

形名	本体色	リモコン色
R30J-DDC-W	ピュアホワイト	ピュアホワイト
R30J-DDC-K	チャコールブラック	チャコールブラック

■ ご使用に関するご注意

- 本製品は一般家庭用です。つぎのところでは使わないでください。(感電、火災、破損、故障の原因になります)
- 温室など湿度の高いところ
- 雨や水しぶきのかかるところ
- 室外
- 40℃以上の高温になる場所
- 炎の近く
- 綿ぼこりや砂ぼこりの多いところ
- 常に10℃以下になる低温な場所
- 引火性ガスのある場所
- 工場内など油のつきやすい場所
- 有機溶剤を使用している場所
- 直射日光等、強い紫外線が当たる場所
- つぎのところではリモコン操作ができないことがあります。
- 本体受信部とリモコンの間に障害物がある場所
- 照明器具の強い光が当たる場所
- 本体の受信部に直射日光等の強い光があたる場所
- テレビの近くなど電磁波の影響を受けやすい場所

■ 特性表

定格電圧(V)	定格周波数(Hz)	定格消費電力(W)	風速(m/s)	風量(m³/h)	質量(kg)
100	50-60	13	3.0	1440	5.1
電動機形式	直流ブラシレスモータ	左右首振り角度	50°・90°・180°	上下首振り角度	100°(上:90°/下:10°)・50°(上:40°/下:10°)
耐電圧	AC 1000V 1分間 絶縁抵抗		1MΩ以上(500Vメガー)		
メリット	・サイレント風 ・エクストラリングレットファン(7枚羽根) ・ロング気流ファンガード ・DCモーター ・3D立体首振り ・2WAY構造 ・5段階リズム風 ・リモコン首振り ・リモコンによる首振り方向調節 ・入切タイマー ・おやすみタイマー ・簡単組立 その他 ・でかボタン ・チャイルドロック ・消灯消音 ・メモリー機能 ・抗菌				

・特性はJIS C 9601に基づく

単位 (mm)

※仕様は場合により変更することがあります。

第三角法	三菱電機株式会社	形名	三菱サーキュレーション扇風機 DCモーター3D立体首振りタイプ R30J-DDC-W/K	
作成日付	2023-01-27	整理番号	NA122003	1/1

品番	品名	材質	色調(マンセル番号・近似色)	
			R30J-DDC-W	R30J-DDC-K
01	前ガード	合成樹脂	N8.7	N2
02	ガード枠	合成樹脂	N8.7	N2
03	ガードマーク	合成樹脂シート	N8.7	N2
04	後ガード	普通鉄線(塗装処理)	7.3Y 8.57/0.23	N2
05	羽根	合成樹脂	N8.7	N2
06	スピナ	合成樹脂	N9.3	4.2PB 2.8/0.2
07	ガード止めナット	合成樹脂	1.0BG 8.8/0.1	4.2PB 2.8/0.2
08	ハンドル	合成樹脂(抗菌加工)	N8.7	N2
09	中間支柱	合成樹脂	N8.7	N2
10	ベース	合成樹脂	N8.7	N2
11	電源コード	2心ビニル平形コード 有効長 1.9m	(白)	(黒)
12	操作部	合成樹脂シート	N8.7	N2
13	ボタン	合成樹脂(抗菌加工)	N8.7	N2
14	リモコン	合成樹脂(抗菌加工)	N8.7	N2