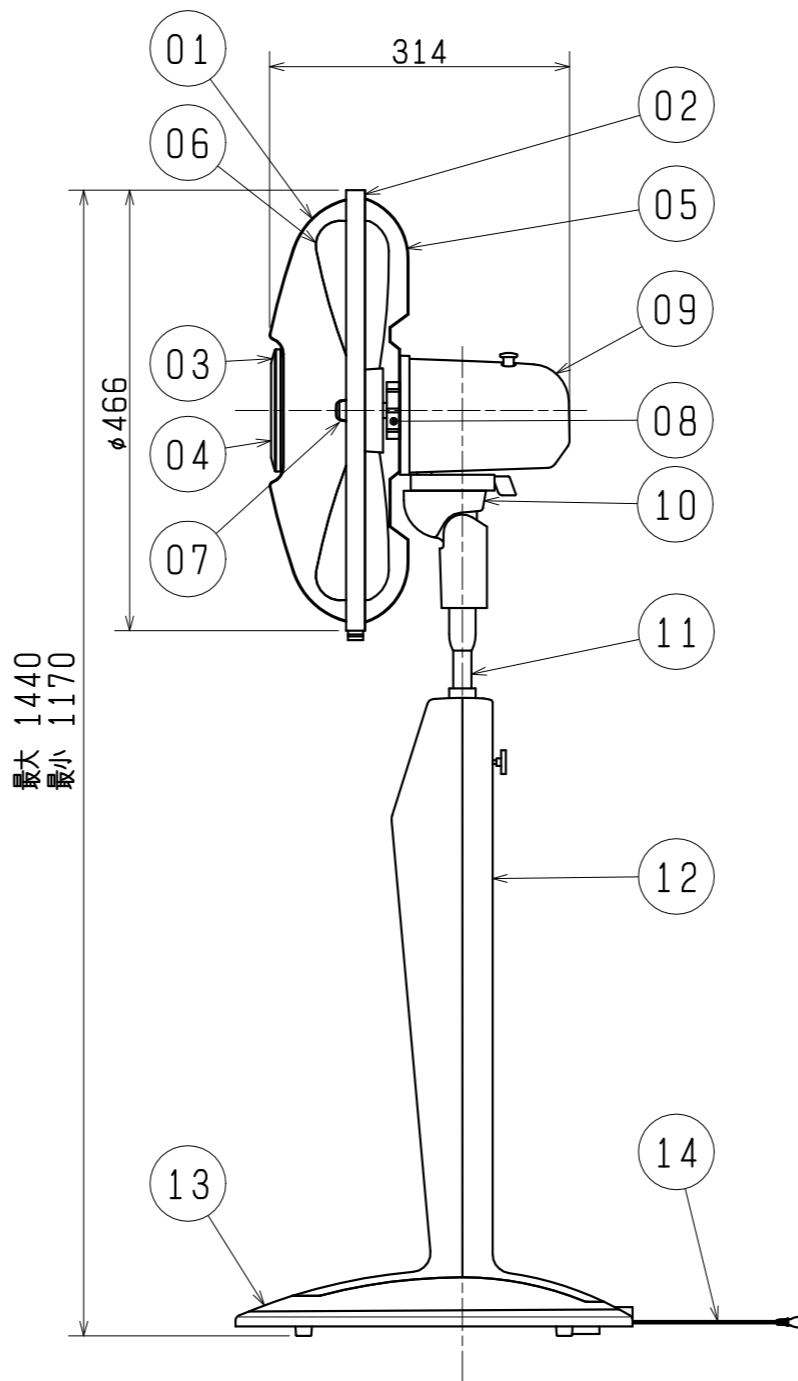
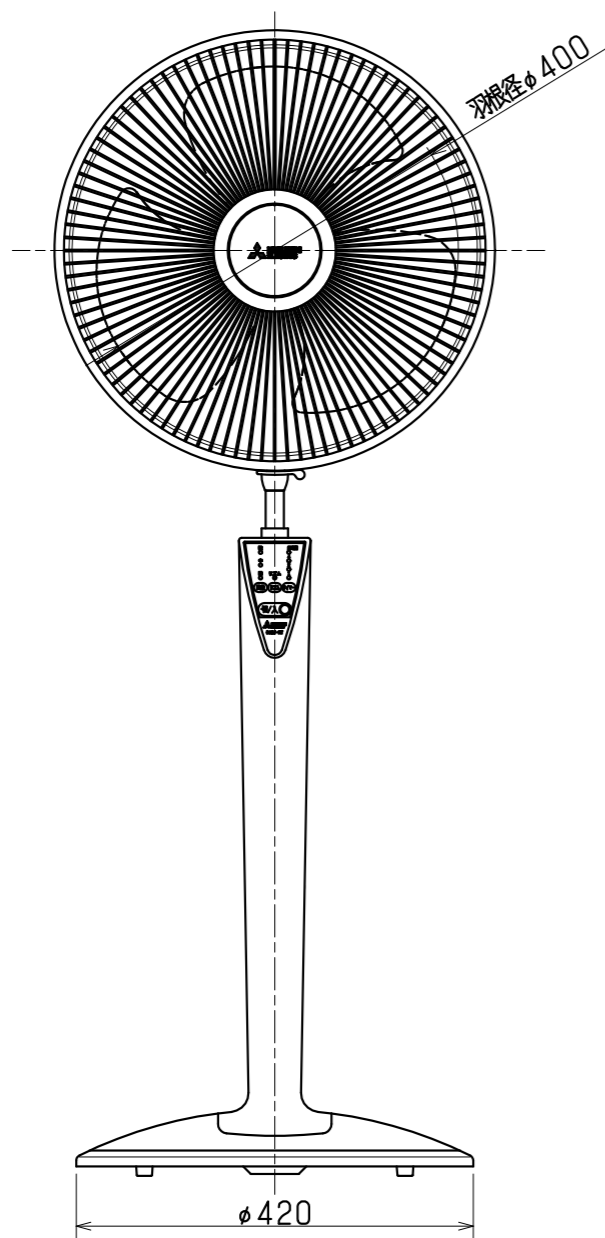


■形名及び色調

形名	本体色
R40J-MT-W	ホワイト

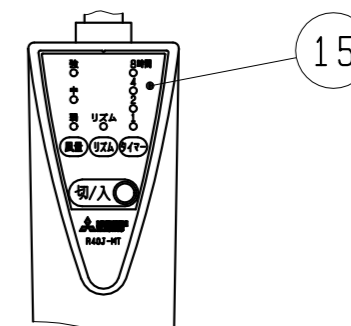
■本体外形図



品番	品名	材質	色調(マンセル番号・近似色)
01	前ガード	普通鉄線(塗装処理)	6.4Y 8.2/0.3
02	ガードリング	合成樹脂	6.4Y 8.2/0.3
03	ガードマーク(外)	合成樹脂	6.4Y 8.2/0.3
04	ガードマーク(内)	合成樹脂シート	N8.0(※)
05	後ガード	普通鉄線(塗装処理)	6.4Y 8.2/0.3
06	羽根	合成樹脂	1.2GY 9.25/0.09(※)
07	スピナ	合成樹脂	10B 2/1
08	ガード止めナット	合成樹脂	10B 2/1
09	モーターカバー	合成樹脂	6.4Y 8.2/0.3
10	ネックピース	合成樹脂	6.4Y 8.2/0.3
11	スライドパイプ	鋼管(塗装処理)	6.4Y 8.2/0.3
12	スタンド	合成樹脂	6.4Y 8.2/0.3
13	ベース	合成樹脂	6.4Y 8.2/0.3
14	電源コード	2心ビニル平形コード 有効長 3.0m	(白)
15	操作部	合成樹脂シート	N8.0(※)

※品番04, 15の色調はメタリック色のため、品番06の色調は透明色のため参考値となります。

■操作部



■特性表

定格電圧(V)	定格周波数(Hz)	定格消費電力(W)	風速(m/s)	風量(m³/h)	質量(kg)
100	50	43	4.1	4380	9.2
	60	52	4.1	4380	
電動機形式	コンデンサー分相形単相誘導電動機		首振り角度	60°, 75°, 90°	
耐電圧	AC 1000V	1分間	絶縁抵抗	1MΩ以上(500Vメガー)	
ネック俯仰角	俯角 15° 仰角 20°	メリット その他	・全閉型モーター ・ガード補強リング ・リズム風 ・8時間タイマー ・メモリー機能 ・3段階ワイド首振り ・2重首振り装置		

※特性はJIS C 9601に基づく

単位(mm)

※仕様は場合により変更することがあります。

第3角図法	三菱電機株式会社	形名	三菱扇風機 40cmスタンド扇 R40J-MT-W
作成日付	2016-03-15	整理番号	NA215000
			1/1