

コネクタ緊急離脱 取扱説明書 及び 工具在中



955C448A01

本工具は充放電停止中でも急速充電口からコネクタを取り外すことができない場合、強制的に取り外すための工具です。

開封された場合下記に同意されたものと見なします

開封前に必ずお読みください

- コネクタが車両の急速充電口から外せない時は、最寄りのサービスセンターにご連絡ください。
- 緊急を要する場合には以下を熟読し、同意された上で開封して緊急離脱を行ってください。
- 緊急離脱を行ったコネクタは使用できなくなります。緊急離脱を行った場合はサービスマンによる点検・修理が必要なため、必ずサービスセンターに連絡してください。保証期間内であっても故障でない場合に緊急離脱を行った場合は有償となりますのでお気をつけください。
- 本書の「安全のために必ず守ること」は作業の前に必ずお読みください。
- 記載内容を熟読し、手順に従って作業してください。



警告

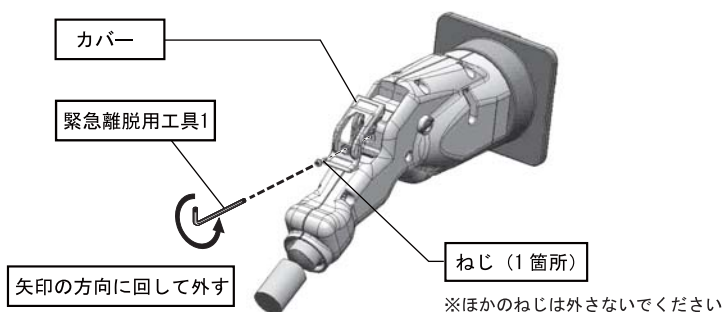
安全のために必ず守ること

- 緊急離脱を行ったコネクタは再利用しない
感電・火災の原因になります。
- 緊急離脱を行った場合は、必ずサービスセンターに連絡する
感電・火災の原因になります。
- 通電が停止していることを確認してから作業する
感電の原因になります。
- 濡れた手で触らない
感電の原因となります。
- 充電コネクタを落下させない
けがの原因となります。
- 内部の部品やケーブルを傷つけない
感電の原因となります。
- 取り外した部品は、子供や幼児の手の届かないところに置く

内容物

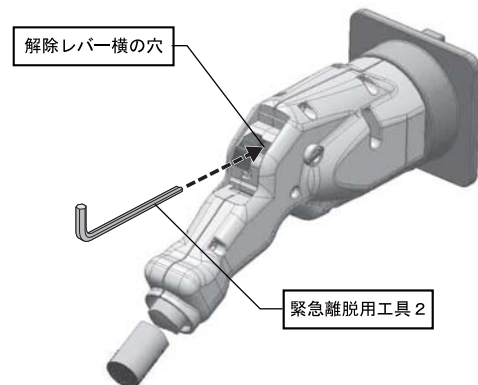
- 1) 本紙
- 2) 緊急離脱用工具1 ヘクスローレンチ (銀色)※ねじ取り外し用
- 3) 緊急離脱用工具2 六角レンチ (黒色)※解除レバー横の穴挿入用

①添付の緊急離脱用工具1を使用して、グリップの1箇所をねじを外してカバーを外してください。



開封前に反対側の「開封前に必ずお読みください」をご確認ください

②カバーを外した後、解除レバーの横の穴に、付属の緊急離脱用工具2を差し込みます。しっかり奥まで差し込まないと取り外しできない場合があります。



③緊急離脱用工具2を下げながら、コネクタをゆっくりと急速充電口から引き抜いてください。この工具を使用した場合コネクタ内部のスイッチがオフとなり、サービスマンによる点検・修理が必要となります。

