



## 三菱扇風機 30cm リビング扇 (本体操作タイプ)

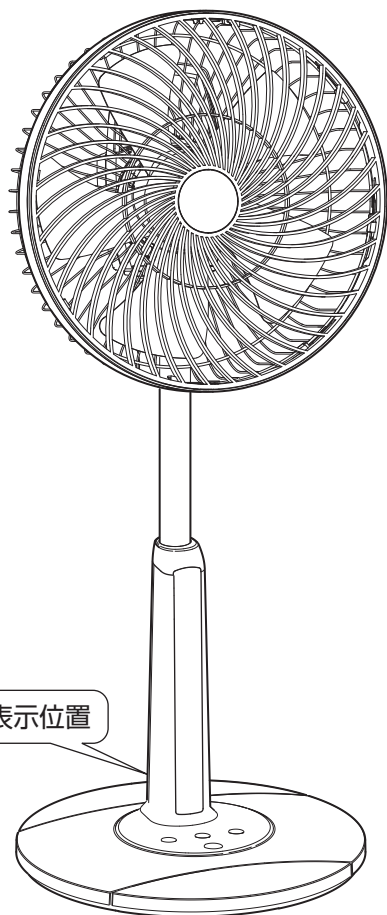
形名

**R30J-MC-W** -W: ピュアホワイト

### 取扱説明書



お得な情報や役立つ情報が満載の「CLUB MITSUBISHI ELECTRIC」から「ご購入製品の登録」をお願いします。



形名表示位置

## もくじ

ページ

### ご使用のまえに

安全のために必ず守ること	2
各部のなまえ	3
組立てかた	4

### 使いかた

使いかた	5
便利な使いかた	8
●セットした時間経過後に運転を停止したい	
●セットした時間経過後に運転を開始したい	
●切タイマーで停止し、再び運転を開始したい	
●タイマー運転を開始した後、停止する時間も設定したい	
お手入れと保管のしかた	11

### こんなとき

故障かな?と思ったら	14
保証とアフターサービス	15
長期使用製品安全表示制度 に基づく本体表示について	裏表紙
仕様	裏表紙

ご使用の前に

使いかた

こんなとき

このたびは三菱扇風機をお買い求めいただきまして、まことにありがとうございます。

- ご使用の前にこの「取扱説明書」をよくお読みになり、正しく安全にお使いください。
- 「保証書」は必ず「お買上げ日・販売店名」などの記入を確かめて販売店からお受け取りください。
- 「取扱説明書」と「保証書」はお使いになるかたがいつでも見られるところに大切に保管してください。
- 小さなお子様が製品に触れないよう十分ご注意ください。  
※羽根や首振り機構などの可動部に触れるとけがをしますおそれがあります。
- この製品は日本国内用ですので日本国外では使用できず、またアフターサービスもできません。

This appliance is designed for use in Japan only and cannot be used in any other country.  
No servicing is available outside of Japan.

# 安全のために必ず守ること

誤った取扱いをしたときに生じる危険とその程度を、次の表示で区分して説明しています。

本文中や本体に使われている図記号の意味は次のとおりです。

 <h2>警告</h2> <p>誤った取扱いをしたときに死亡や重傷などに結びつく可能性があるもの</p>	 <h2>注意</h2> <p>誤った取扱いをしたときに軽傷または家屋・家財などの物的損害に結びつくもの</p>
---	---

 禁止	 ぬれ手禁止	 指示に従い必ず行う
 分解禁止	 接触禁止	
 水ぬれ禁止	 プラグを抜く	

## 警告

 禁止	<ul style="list-style-type: none"> <li>●つぎのところでは使わない (本製品は一般家庭用です)</li> <li>・温室など湿度の高いところ</li> <li>・雨や水しぶきのかかる場所</li> <li>・室外</li> <li>・40℃以上の高温になる場所</li> <li>・炎の近く</li> <li>・綿ぼこりや砂ぼこりの多い場所</li> <li>・常に10℃以下になる低温な場所</li> <li>・引火性ガスのある場所 (感電・火災・破損・故障の原因)</li> <li>●電源コードは以下のことをしない</li> <li>・ステッplerや釘などで固定する</li> <li>・傷をつける</li> <li>・加工する</li> <li>・引っ張る</li> <li>・束ねて通電する</li> <li>・挟み込む</li> <li>・熱器具に近づける (電源コードが破損し、火災や感電の原因)</li> <li>●電源コードやプラグが傷んだりコンセントの差し込みがゆるいときは使用しない (感電・ショート・発火の原因)</li> <li>●持ち運ぶときや収納するときは電源コードを引っ張らない (電源コードが破損し、火災や感電の原因)</li> <li>●電源コードが突っ張った状態で使用しない (感電・ショート・発火の原因)</li> <li>●羽根・ガードを付けずに高さ調節ボタンを押さない (モーター部が飛び出してけがの原因)</li> <li>●羽根・ガードを付けずに運転しない (けがの原因)</li> <li>●ベースを付けずに運転しない (転倒して、けがの原因)</li> </ul>	 ぬれ手禁止	<ul style="list-style-type: none"> <li>●ぬれた手で電源プラグを抜き差ししない (感電の原因)</li> </ul>
	<ul style="list-style-type: none"> <li>●電源コードは以下のことをしない</li> <li>・傷をつける</li> <li>・加工する</li> <li>・引っ張る</li> <li>・束ねて通電する</li> <li>・挟み込む</li> <li>・熱器具に近づける (電源コードが破損し、火災や感電の原因)</li> <li>●電源コードやプラグが傷んだりコンセントの差し込みがゆるいときは使用しない (感電・ショート・発火の原因)</li> <li>●持ち運ぶときや収納するときは電源コードを引っ張らない (電源コードが破損し、火災や感電の原因)</li> <li>●電源コードが突っ張った状態で使用しない (感電・ショート・発火の原因)</li> <li>●羽根・ガードを付けずに高さ調節ボタンを押さない (モーター部が飛び出してけがの原因)</li> <li>●羽根・ガードを付けずに運転しない (けがの原因)</li> <li>●ベースを付けずに運転しない (転倒して、けがの原因)</li> </ul>	 プラグを抜く	<ul style="list-style-type: none"> <li>●使用時以外は、電源プラグをコンセントから抜く (けがややけど、絶縁劣化による感電・漏電火災の原因)</li> <li>●お手入れの際、組立てるとき、持ち運ぶときは必ず電源プラグをコンセントから抜く (通電状態では感電やけがの原因)</li> </ul>
	<ul style="list-style-type: none"> <li>●改造や必要以上の分解をしない (火災・感電・けがの原因)</li> <li>●製品を水につけたり、水をかけたりしない (ショートや感電の原因)</li> </ul>	 指示に従い必ず行う	<ul style="list-style-type: none"> <li>●交流100Vを使用する (直流や交流200Vを使用すると火災や感電の原因)</li> <li>●電源プラグについたほこりは清掃する (ほこりが付着すると漏電火災の原因)</li> <li>●電源プラグはがたつきがないよう刃の根元まで確実に差し込む (差し込みがゆるいと感電や火災の原因)</li> <li>●電源プラグを抜くときは、電源コードを持たず、必ず電源プラグを持って抜く (感電やショートして発火の原因)</li> <li>●電源コードは必ずフックに掛けて使用する (電源コードが破損し、火災や感電の原因)</li> <li>●包装用ポリ袋は幼児の手の届かないところに保管する (誤ってかぶったとき窒息し、死亡する原因)</li> <li>●製品の組立ておよびお手入れは取扱説明書通りを行う (部品がはずれてけがの原因)</li> <li>●異常・故障時には、直ちに使用を中止する (そのまま使用すると発煙・発火・感電・けがに至る原因)</li> <li>〈異常・故障例〉</li> <li>・電源コードやプラグが異常に熱い</li> <li>・電源コードに深い傷や変形がある</li> <li>・首振り運転中やコードを動かすと通電したりしなかったりする</li> <li>・焦げくさい臭いがする</li> <li>・ビリビリと電気を感じる</li> <li>・スイッチを入れても動かない 等</li> <li>※すぐに電源プラグを抜いて販売店へ点検、修理を依頼する</li> </ul>

安全のために必ず守ること

ご使用前の




前に

使用の

前に

必ず

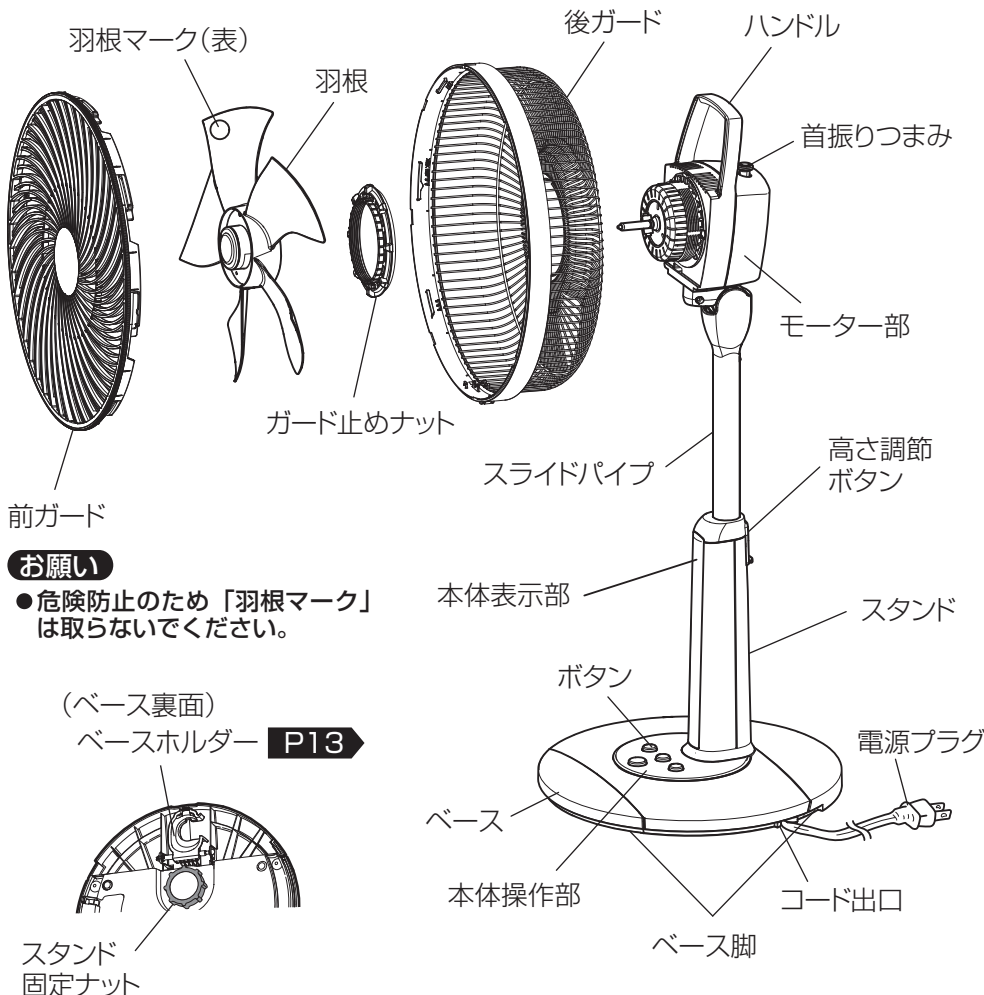
# ⚠ 注意

 禁止	<ul style="list-style-type: none"> <li>● つぎのところでは使わない (本製品は一般家庭用です)</li> <li>・ 工場内など油のつきやすいところ</li> <li>・ 有機溶剤を使用しているところ</li> <li>・ 直射日光等、強い紫外線の当たるところ (破損によりけがの原因)</li> <li>● 風を長時間、からだにあてない (健康を害する原因)</li> <li>● カーテン・障害物のそばや不安定な場所では使用しない (転倒や転倒による部品の破損により、けがの原因)</li> <li>● 製品を引きずらない (床が傷つく原因)</li> <li>● スライドパイプに油などをつけない (パイプが急に下降して、けがの原因)</li> <li>● 高さ調整を行う際は、スライドパイプを持たない (指はさみによるけがの原因)</li> </ul>	 接触禁止	<ul style="list-style-type: none"> <li>● ガードの中や可動部へ指や物を入れない (けがの原因。とくに小さなお子様にはご注意ください)</li> <li>● 後ガードに顔を近づけない (髪の毛が羽根に巻き込まれ、けがの原因)</li> </ul>
		 指示に従い 必ず行う	<ul style="list-style-type: none"> <li>● 本体に異常な振動が発生した場合は、使用を中止する (羽根やガードがはずれ、けがの原因)</li> <li>● 取りはずし・組立て・お手入れの際は手袋を着用する (着用しないとけがの原因)</li> <li>● 高さ調節、風向きを変える、持ち運びを行う際は、必ず運転を停止させてから行う (けがの原因)</li> </ul>

安全のために必ず守ること／各部のなまえ

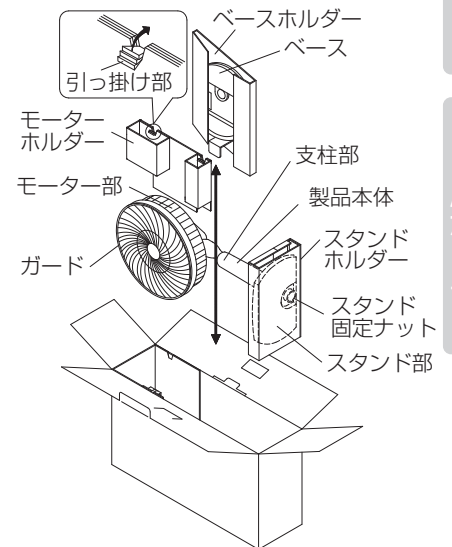
ご使用前の前に

## 各部のなまえ



### お願い

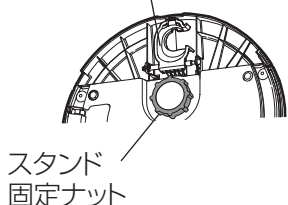
- 製品を箱から出す際は、ベースを取り出した後、製品本体の支柱部を持って取り出してください。  
(ガード等を持って取り出すと変形・破損することがあります)



### お願い

- 危険防止のため「羽根マーク」は取らないでください。

(ベース裏面)  
ベースホルダー **P13**



使いかた

こんなとき

# 組立てかた

## 警告



禁止

- ベースを付けずに運転しない  
(転倒してけがの原因)

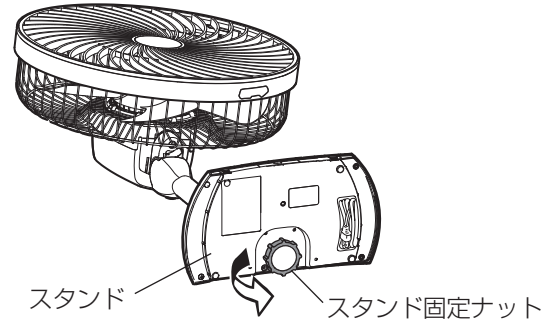
## 注意



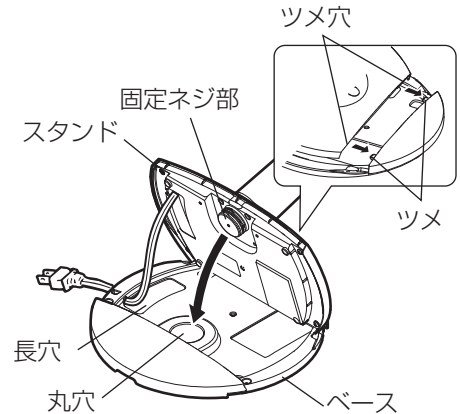
指示に従い必ず行う

- 組立ての際は手袋を着用する  
(着用しないとけがの原因)

- 1 スタンドの固定ネジ部にあるスタンド固定ナットをはずす。(左に回す)



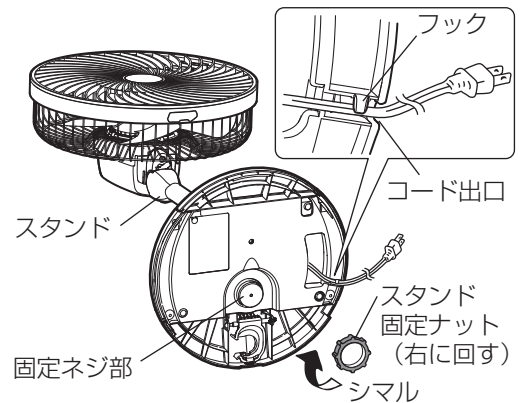
- 2 電源コードをベースの長穴に通し、スタンドのツメ穴にベースのツメを引っ掛け、ベースの丸穴に固定ネジ部が入るよう静かにスタンドをベースにはめ込む。



- 3 スタンドとベースの連結がはずれないようにゆっくりと横向きにする。

- 4 固定ネジ部にスタンド固定ナットの「コルム」「シマル」の刻印がある側を手前にしてネジ山を合わせ、かたむきのないようしっかり固定する。

- 5 電源コードをベースのフックに引っ掛け、コード出口より出す。



## 警告



指示に従い  
必ず行う

- 電源コードは必ずフックにかけて使用する。  
(電源コードが破損し、火災や感電の原因)

# 使いかた

## 警告



禁止

- ベースを付けずに運転しない  
(転倒してけがの原因)

## 注意



接触禁止

- ガードの中や可動部へ指や物を入れない  
(けがの原因。とくに小さなお子様にはご注意ください)
- 後ガードに顔を近づけない  
(髪の毛が羽根に巻き込まれ、けがの原因)

## 1 電源プラグをコンセントに差し込む

### お知らせ

電源プラグがコンセントに差し込まれているときは、停止していても本体操作部周辺が暖かくなります。電子回路の発熱によるもので故障ではありません。

## 警告



指示に従い  
必ず行う

- 電源プラグはがたつきがないよう刃の根元まで確実に差し込む  
(差し込みがゆるいと感電や火災の原因)
- 電源プラグについたほこりは清掃する  
(ほこりが付着すると漏電火災の原因)

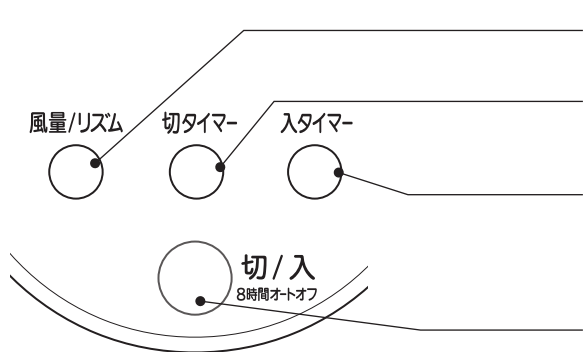
## 2 運転する

運転表示部を確認しながらボタンを押して操作する。

### お願い

- ボタンの操作は中央部を軽く押してください。
- ボタンの端を押すと操作できないことがあります。

### 本体操作部



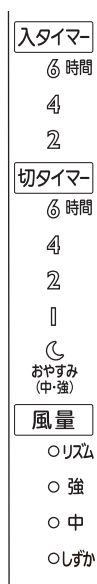
**風量/リズムボタン**  
風量を切り換えます。

**切タイマーボタン**  
運転を停止する時間を設定します。

**入タイマーボタン**  
運転を開始する時間を設定します。

**切/入ボタン**  
運転を開始、停止します。

### 運転表示部



### (1) 運転および停止する

1. 切/入ボタンを押す。  
・運転を開始し、風量ランプが点灯します。
2. 停止するときはもう一度切/入ボタンを押す。  
・運転を停止し、風量ランプが消灯します。

使いかた

ご使用前の  
前に

使いかた

こんなとき

# 使いかた つづき

## メモ

### メモリー機能について

- 停止した時の状態を記憶するメモリー機能を搭載しています。
- 切 / 入ボタンを押すと、停止前の状態で運転を開始します。
- 電源プラグを抜いたり停電した場合はメモリーが解除され、「しずか」で運転を開始します。
- 切タイマー、入タイマーはメモリーされません。

### オートオフ機能について

切り忘れ防止のため、運転中にボタン操作がない状態が約 8 時間続くと自動的に運転を停止します。

#### オートオフ機能の解除方法

- 運転中に本体操作部の切タイマーボタンと入タイマーボタンを同時に 3 秒以上押す。
- 運転が停止し、オートオフ機能が解除されます。
- 電源プラグを抜いたり停電した場合は、再びオートオフ機能が働きます。

## (2) 風量を切り換える

### 風量 / リズムボタンを押す。

- ボタンを押すごとに風量ランプが切り換わります。

## メモ

- しずかは中より弱い連続風です。
- リズム風は自動制御で風量に変化をつけた風です。(制御パターンは1パターンです)
- 運転と停止を繰り返しているため、ときおり羽根が止まることありますが、故障ではありません。

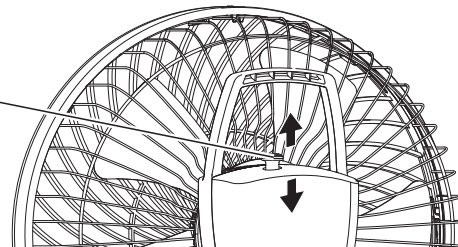
### 風量

- リズム
- ↑
- 強
- ↑
- 中
- ↑
- しずか

## 3 首振り運転をする

### 首振りつまみを操作する

- 首振りつまみ
- ・ 上に引くと停止
  - ・ 下に押すと首振り



## 4 高さを調節する

### 注意



禁止

- 高さ調整を行う際は、スライドパイプを持たない (指はさみによるけがの原因)



指示に従い  
必ず行う

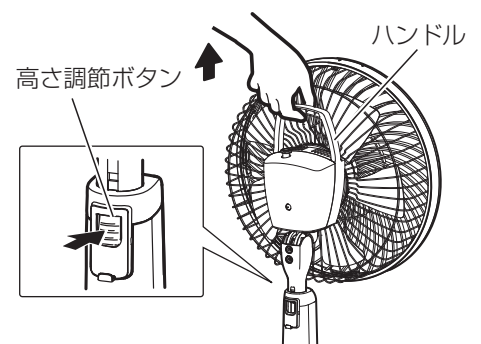
- 高さ調節を行う際は、必ず運転を停止させてから行う (けがの原因)

### 高さ調節ボタンを押し、ハンドルを持って上下させる。

- ・ 最下部・中間 2 か所・最上部の合計 4 か所でスライドパイプがロックできます。

### お願い

- 持ち運ぶ際はパチンと音がするまでモーター部を下に押し下げ、スライドパイプをロックさせた状態にしてください。



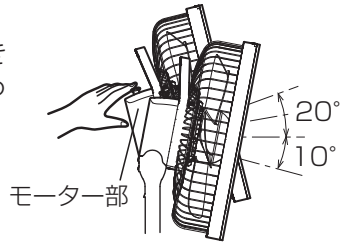
## 5 風向きを変える

スタンド部を軽く押さえて、モーター部を上下・左右に動かす。

・操作時に「カチカチ」と音がします。

### ● 上下角度調節

上向きに2段階、下向きに1段階風向きを変えることができます。



### ● 首振り中心の調節

スタンド正面を中心に左右それぞれ2段階、25°まで首振り中心をずらすことができます。（設定した位置を中心に85°首振り動作を行います）



## 注意



指示に従い  
必ず行う

- 風向きを変える際は、必ず運転を停止させてから行う  
(けがの原因)

### お願い

- この機能は首振りの中心位置を調節するものです。首振りの位置によってはお好みの向きに向かない場合があります。この場合は無理に動かさず、首振り運転をさせて向きを確認してください。

使  
い  
か  
た

ご  
使  
用  
の  
前  
に

使  
い  
か  
た

こ  
ん  
な  
と  
き

# 便利な使いかた

## 〈便利機能〉

ページ

- セットした時間経過後に運転を停止したい ..... 8 (1) 項
- セットした時間経過後に運転を開始したい ..... 9 (2) 項
- 切タイマーで停止し、再び運転を開始したい ..... 9 (3) 項
- タイマー運転を開始した後、停止する時間も設定したい ..... 10 (4) 項

### (1) 切タイマー運転 (自動で運転を停止する) 「おやすみタイマー」と「標準タイマー」の2種類があります

#### セットした時間が経過すると運転が停止します。

- ・おやすみタイマーは、時間の経過とともに風量が自動で下がります。就寝時に風量をだんだん弱くしたいときに便利です。
- ・標準タイマーは風量変化がなく、セットした時間が経過すると停止します。



**注意**



禁止

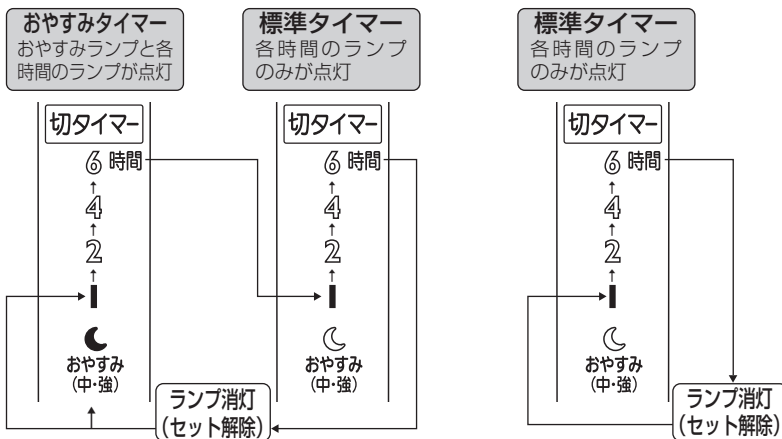
- 風を長時間からだにあてない (健康を害する原因)

### 運転中に切タイマーボタンを押す。(切タイマーランプが点灯し、切タイマーがセットされます)

- ・ボタンを押すごとに設定時間が変わります。

#### ■風量が「中」「強」のとき

#### ■風量が「しずか」「リズム」のとき

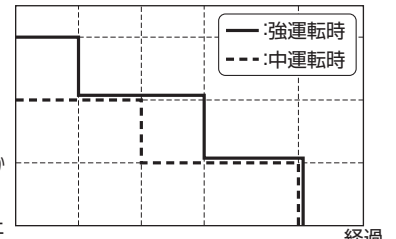


#### おやすみタイマー

時間経過とともに風量が下がる

風量

強  
↓  
中  
↓  
しずか  
↓  
停止



時間設定時	10分	20分	30分	1時間	経過時間
1時間設定時	10分	20分	30分	1時間	2時間
2時間設定時	20分	40分	1時間	2時間	4時間
4時間設定時	40分	80分	2時間	4時間	8時間
6時間設定時	1時間	2時間	3時間	6時間	12時間

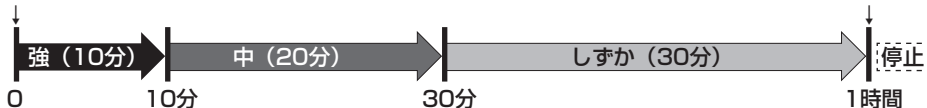
※ 「しずか」および「リズム」は風量が最も弱いため、おやすみタイマーは設定できません。

## お知らせ

- ・時間経過とともにタイマーランプが移動します。おやすみタイマーでは風量変化とともに風量ランプも変わります。
- ・「中」または「強」でおやすみタイマーに設定した後、風量を「しずか」および「リズム」に切り換えるとおやすみランプも消灯します。
- ・時間を変更した場合、変更した時点から新たにタイマー時間のカウントが始まります。
- ・タイマー時間は目安です。

### 設定例：風量「強」で1時間のおやすみタイマーをセット

#### ■おやすみタイマーをセット



#### ■おやすみタイマーで停止



## (2) 入タイマー運転 (自動で運転を開始する)

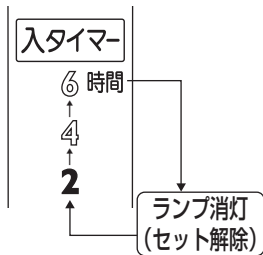
セットした時間が経過すると自動で運転を開始し、2時間後に自動停止します。運転開始時の風量はしずかとなります。

・就寝時などエアコンが停止した後に扇風機を運転したいとき、起床時など自動で運転を開始したいときなどに便利です。

停止中に入タイマーボタンを押す。(入タイマーランプが点灯し、入タイマーがセットされます)

・ボタンを押すごとに設定時間が変わります。

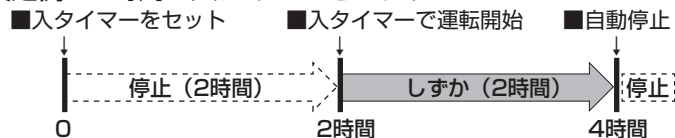
各時間のランプが点灯



### 【お知らせ】

- ・運転開始の約5秒前に「しずか」の風量表示ランプが点滅を開始します。
- ・時間経過とともにタイマーランプが移動します。
- ・時間を変更した場合、変更した時点から新たにタイマー時間のカウントが始まります。
- ・入タイマーで運転開始した後でボタン操作をした場合、2時間自動停止は解除され、通常の運転モードに切り換わります。
- ・タイマー時間は目安です。

設定例：2時間の入タイマーをセット



### メモ

- ・タイマー連動②で停止時間を変えられます。(10ページ(4)項参照)

## (3) タイマー連動① (切タイマー運転の後に入タイマー運転を連動して使う)

就寝時に切タイマーで停止した後、再び起床時に運転を開始したいときなどに便利です。

1. 運転中に、切タイマーボタンを押して切タイマーを設定する。(8ページ(1)項参照)

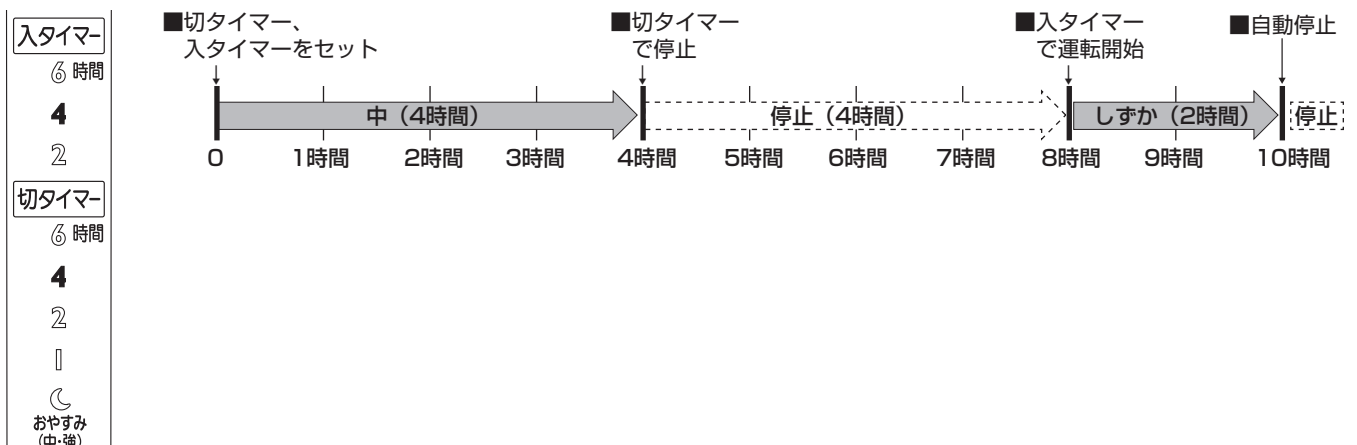
2. 続けて、入タイマーボタンを押して入タイマーを設定する。(本ページ(2)項参照)

- ・切タイマー時間のカウントが始まり、セットした時間が経過すると停止します。
- ・停止した後、入タイマー時間のカウントが始まり、セットした時間が経過すると運転を開始します。

### 【お知らせ】

- ・切タイマーと入タイマーを設定した後、切タイマーを「セット解除」(切タイマーランプ消灯)すると入タイマーも解除されます。
- ・入タイマーセットは切タイマー経過中に、途中からでもセットできます。

設定例：風量「中」で4時間の切タイマーをセットし、続けて4時間の入タイマーをセットした場合



# 便利な使いかた つづき

## (4) タイマー連動 ② (入タイマー運転の後に切タイマー運転を連動して使う)

入タイマーで運転を開始した後、停止する時間も設定したいときなどに便利です。

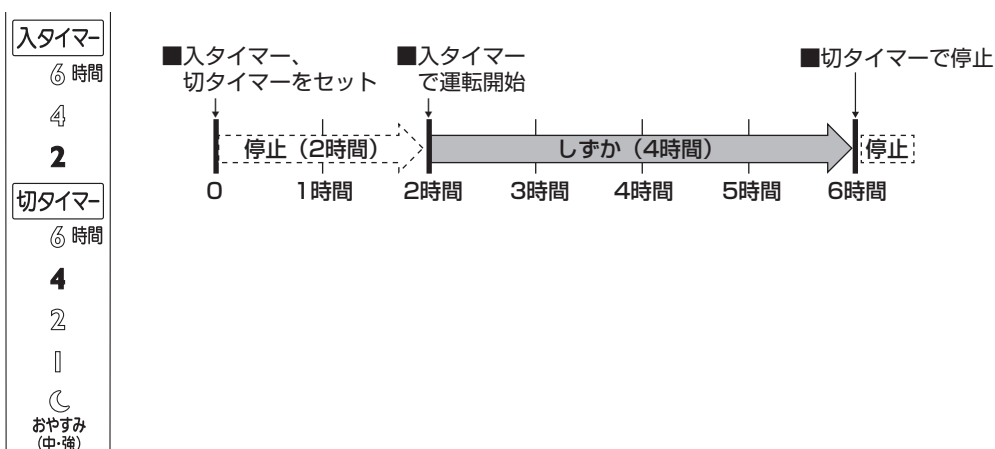
1. 停止中に、入タイマーボタンを押して入タイマーを設定する。(9 ページ (2) 項参照)
2. 続けて、切タイマーボタンを押して切タイマーを設定する。(8 ページ (1) 項参照)

- ・ 入タイマー時間のカウントが始まり、セットした時間が経過すると運転を開始します。  
運転開始した後、切タイマー時間のカウントが始まり、セットした時間が経過すると停止します。

### お知らせ

- ・ 入タイマーと切タイマーを設定した後、入タイマーを「セット解除」(入タイマーランプ消灯)すると切タイマーも解除されます。
- ・ 切タイマーセットは入タイマー経過中に、途中からでもセットできます。
- ・ 運転を開始した後でも切タイマーをセットできます。

設定例：2時間の入タイマーをセットし、続けて4時間の切タイマーをセットした場合



便利な使いかた




ご使用の前に

使いかた


こんなとき

# お手入れと保管のしかた

## 警告

 禁止	●羽根・ガードを付けずに高さ調節ボタンを押さない (モーター部が飛び出してけがの原因)
 指示に従い必ず行う	●製品の組立ておよびお手入れは取扱説明書通りを行う (部品がはずれてけがの原因)
 プラグを抜く	●お手入れの際は必ず電源プラグをコンセントから抜く (通電状態では感電やけがの原因)

## 注意

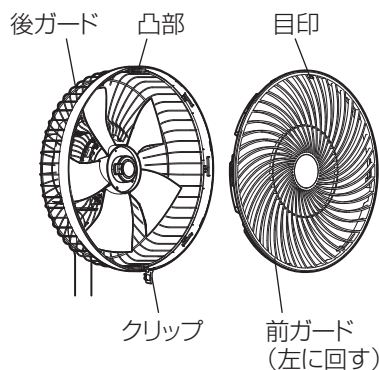
 指示に従い必ず行う	●取りはずし・組立て・お手入れの際は手袋を着用する (着用しないとけがの原因)
---	--

## お手入れ

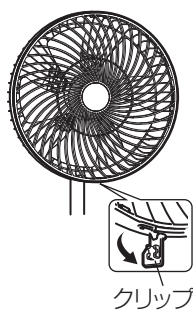
運転直後はモーター軸が高温になっていますので、お手入れは運転停止後 30 分程度待ち、手袋を着用してから行ってください。

### 各部品のはずしかた

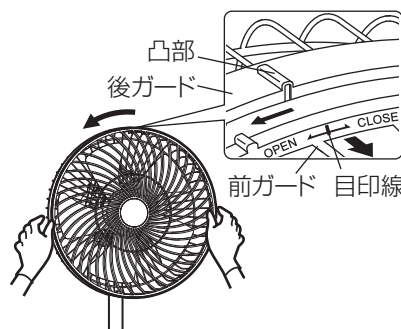
#### 1 前ガードをはずす。



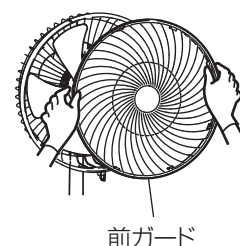
##### ①クリップをはずす。



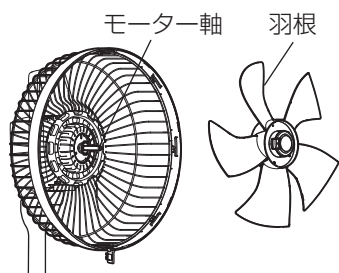
##### ②前ガードの目印線が後ガードの凸部に合うまで左に回す。



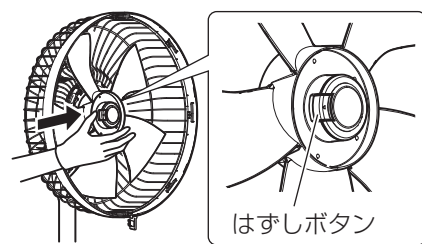
##### ③前ガードを手前にはずす。



#### 2 羽根をはずす。



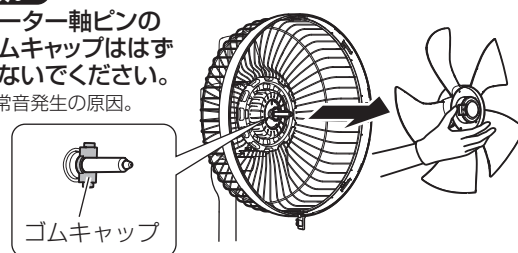
##### ①羽根中央部を軽く持ち、はずしボタンを押す。



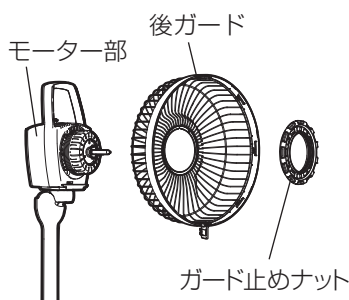
##### ②はずしボタンを押しながら手前に引く。

#### お願い

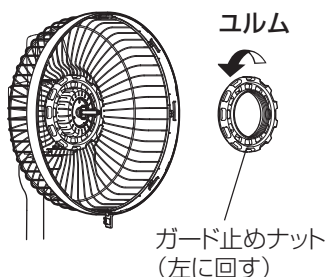
- モーター軸ピンのゴムキャップははずさないでください。異常音発生の原因。



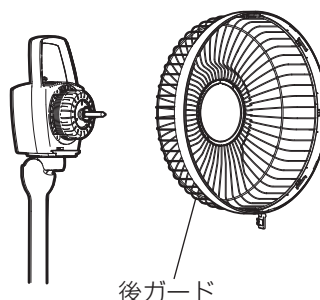
#### 3 後ガードをはずす。



##### ①ガード止めナットを左に回してはずす。



##### ②後ガードをはずす。



お手入れと保管のしかた

ご使用前の

使いかた

こんなとき

# お手入れと保管のしかた

## 羽根・ガード部の清掃のしかた

- 台所用中性洗剤を溶かしたぬるま湯（40℃以下）に浸した布で汚れをふき取った後、洗剤が残らないように乾いた布でからぶきする。
  - モーター部のほこりは掃除機等で取る。
- ※可動部（モーター、首振り機構部など）への注油の必要はありません。

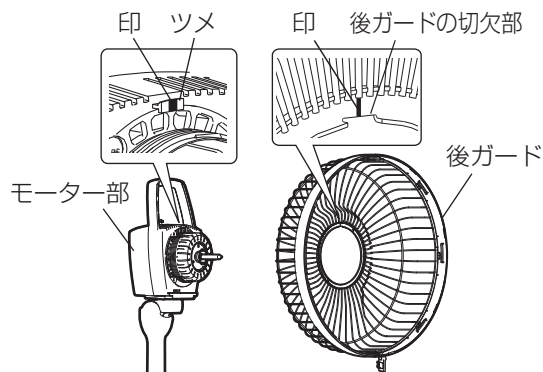
### お願い

- 台所用中性洗剤を使用量の目安まで薄めて使用してください（洗剤は原液のまま使用しないでください）。
- 台所用中性洗剤で清掃した後は、中性洗剤が残らないようふきとってください。
- お手入れに下記の溶剤や洗剤、清掃用具を使用しないでください。製品表面に傷つきや変色、割れが発生する原因になります。  
シンナー、アルコール、ベンジンなどの溶剤、ガソリン、灯油、カビ取り洗剤、柑橘系などの植物系洗剤、スプレー、酸性洗剤、アルカリ性洗剤、塩素系洗剤、化学ぞうきんの薬品、クレンザーなどの研磨剤入りの洗剤、殺菌剤、消毒剤など（異常音の発生、変質、変色、塗装はがれや故障の原因）
- 危険防止のため、羽根に貼り付けてある「羽根マーク」は取らないでください。
- スプレー（掃除用、殺虫用、整髪用など）をかけないでください。（破損・変質の原因）
- お手入れの際、羽根・ガード等に強い衝撃を与えないでください。（破損する原因）
- 羽根に水分が付着した状態でモーター軸に取付けないでください。（モーター軸に錆が発生し、羽根がはずせなくなる原因）

お手入れと保管のしかた

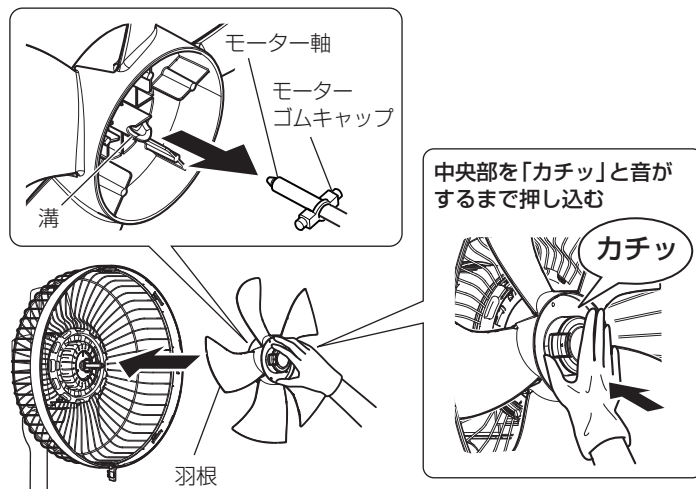
## 清掃後の組立てかた

- 1 後ガードの切欠部をモーター部のツメに印を合わせて引っ掛ける。



- 2 各部品のはずしかた（11ページ）の逆の手順で組立てる。

- (1) 羽根は裏側の溝をモーターのゴムキャップに合わせながら、羽根中央部をモーター軸に挿入し、「カチッ」と音がするまで押し込む。
- (2) 羽根中央部を軽く手前に引っ張り、羽根が確実に取付けられていることを確認する。



### 注意



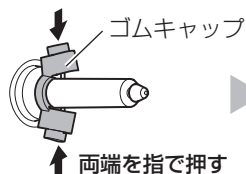
指示に従い必ず行う

- 部品の据付けは確実に（部品の落下によりけがの原因）

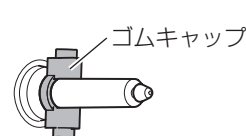
### お願い

- 清掃時にゴムキャップがモーター軸ピンから外れた時はゴムキャップの両端を指で押してください。（異常音発生の原因）

#### 外れた状態



#### 正しい状態



ご使用前の

使いかた

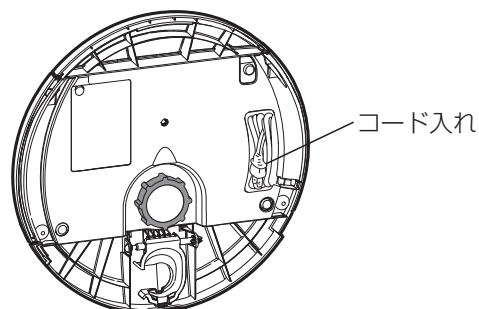
こんなとき

## 保管のしかた

電源コードをコード入れに納める。

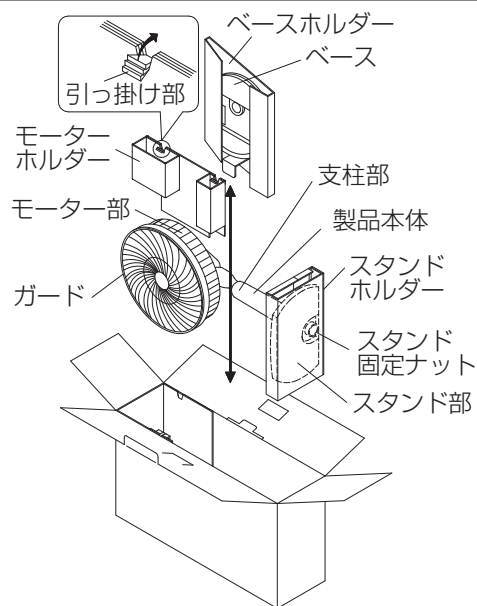
### お願い

- 湿気の少ないところに保管してください。
- 輸送する際は箱に収納してください。(製品・部品が破損する原因)



### 箱に収納する場合

- 1.はじめにガードを正面に向ける。
    - 正面に向かない場合は、首振り運転させて向けてください。
  - 2.スタンド固定ナットをゆるめて、スタンドからベースをはずす。スタンド固定ナットはスタンドに締め付けておく。(4 ページ「組立てかた」参照)
  - 3.ポリ袋 (大) 2 枚をそれぞれ製品本体のモーター部とスタンド部にかぶせる。
  - 4.図のようにスタンド部にスタンドホルダーをかぶせて製品本体を収納する。
  - 5.モーターホルダーを差し込む。
  - 6.ベースをポリ袋 (小) に入れ、図のようにベースホルダーに入れて収納する。
- ※湿気の少ないところに保管する。



お手入れと保管のしかた

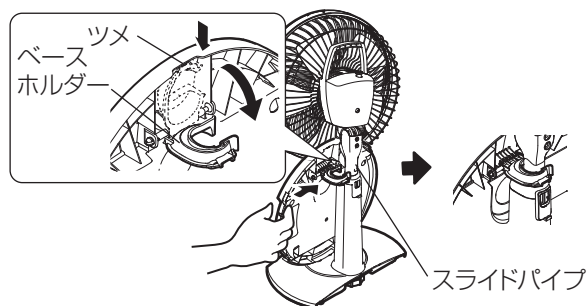
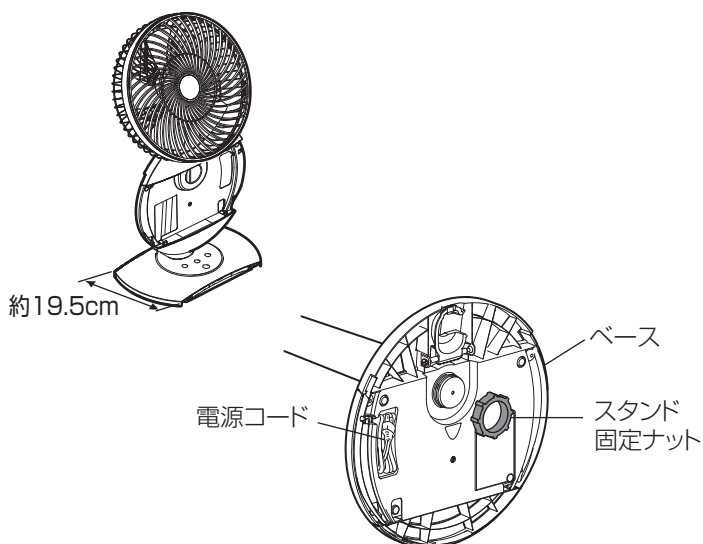
ご使用の前に

使いかた

### 箱を使わずそのまま収納する場合

本製品はベースを取りはずし、スライドパイプに引っ掛けることで約 19.5cm の幅で押し入れ等に収納することができます。

- 1.製品を横向きに倒して電源コードを収納し、スタンド固定ナットをゆるめてスタンドからベースをはずす。(スタンド固定ナットはベースをはずした後、スタンドに締め付けておく)
- 2.モーター部を正面に向けてスタンドを立たせる。
- 3.ベース裏側のベースホルダー先端を矢印の方向に押さえてツメからはずし、約 90° の位置まで回転させる。
- 4.ベースをスタンドの横からガードとの間に入れ、ベースホルダーをスライドパイプに引っ掛け、静かに下に降ろす。



こんなとき

# 故障かな？と思ったら

次のような症状がある場合は、点検・処置をしてください。

点検処置をしても直らない場合、または下記以外の現象が生じた場合は使用を中止し、必ず電源プラグを抜いてから、お買上げの販売店に点検・修理を依頼してください。費用についてはお買上げの販売店と相談してください。

区分	こんなとき	原因	点検・処置	参照ページ
動作	運転しない	電源プラグが抜けていませんか	電源プラグをコンセントに確実に差し込む	5
	・運転中に異常音や振動がある ・羽根が回らない	羽根にガード、ガード止めナットが当たっていませんか	ガード止めナットを緩みのないように正しく確実に締め付ける	11・12
		後ガードの向きは正しく取付けられていますか	後ガードを正しい方向に取付ける	
		ガード止めナットが確実に締め付けてありますか	緩みのないように正しく確実に締め付ける	
		羽根は確実に取り付けられていますか	羽根を「カチッ」と音がするまで押し込む	
	モーター部分が異常に熱い	ほこりがたまっていますか	ほこりを取り除く	11
		運転直後はモーター軸が高温になっています お手入れは運転停止後 30 分程度待ってから行ってください		
	本体操作部周辺が暖かい	電子回路の発熱によるもので故障ではありません（停止中も暖かくなります）		5
	羽根がときどき止まる	リズム風ではありませんか	リズム風は運転と停止を繰り返しているため、ときおり羽根が止まることがありますが、故障ではありません	6
	運転が自動的に止まる	オートオフ機能によるものではありませんか	切り忘れ防止のため、運転開始後ボタン操作がない状態で 8 時間を経過すると自動的に停止します	6
入タイマーによる運転ではありませんか		入タイマーによる運転では 2 時間を経過すると自動的に停止します	9	
突然動き始めた	入タイマーによる運転ではありませんか	入タイマーによる運転では設定時間を経過すると自動で運転を開始します	9	
首振りが左または右に偏る	首振り中心の調節によるものではありませんか	首振り中心の調節を行う	7	
タイマー	切タイマー運転で風量が変わる	おやすみタイマー設定ではありませんか	おやすみタイマー設定では時間経過とともに風量が弱くなります	8
	入タイマー運転で風量が変わられない	入タイマー運転による風量は「しずか」のみです 他の風量は選択できません		9

故障かな？と思ったら

ご使用の前に

使いかた

こんなとき

# 保証とアフターサービス

## ■保証書(別添)

- 保証書は、必ず「お買上げ日・販売店名」などの記入をお確かめのうえ、販売店からお受け取りください。保証書は内容をよくお読みのもと、大切に保存してください。

保証期間  
お買上げ日から1年間です

保証期間内でも有料になることがありますので、保証書をよくお読みください。

## ■補修用性能部品の保有期間

- 当社は、この扇風機の補修用性能部品の製造打ち切り後8年保有しています。
- 補修用性能部品とは、その製品の機能を維持するために必要な部品です。

## ■ご不明な点や修理に関するご相談は

- お買上げの販売店か下記の「三菱電機 ご相談窓口・修理窓口」にご相談ください。

## ■修理を依頼されるときは(持込修理)

- 「故障かな?と思ったら」(14ページ)にしたがってお調べください。
- なお、不具合があるときは、電源スイッチを切り、必ず電源プラグを抜いてから、お買上げの販売店にご連絡ください。

## ●保証期間中は

保証書の規定にしたがって、修理させていただきます。なお、修理に際しましては、保証書をご提示ください。

## ●保証期間が過ぎているときは

修理すれば使用できる場合には、ご希望により有料で修理させていただきます。  
点検・診断のみでも有料となることがあります。

## ●修理料金は

技術料+部品代(+出張料)などで構成されています。

- 技術料…製品の点検や故障した製品を正常に修復するための料金です。
- 部品代…修理に使用した部品代金です。
- 出張料…お客様のご要望により、製品のある場所へ技術員を派遣する費用(出張料)や有料駐車場の費用(駐車料)を別途いただく場合があります。

## ●修理を依頼するときは、必ずお知らせください

1. 品名 三菱扇風機
2. 形名 表紙イラストの形名表示位置をご確認ください
3. お買上げ日 年 月 日
4. 故障の状況 (できるだけ具体的に)
5. ご住所 (付近の目印なども)
6. お名前・電話番号・訪問希望日

- この製品は、日本国内用に設計されていますので、国外では使用できません。  
また、アフターサービスもできません。

## ご相談窓口・修理窓口のご案内(家電品)

取扱い・修理のご相談は、まず  
お買上げの販売店へ

- お買上げの販売店にご依頼できない場合(転居や贈答品など)は、**各窓口**へお問い合わせください。

## ■お問合せ窓口におけるお客様の個人情報のお取り扱いについて

- 三菱電機株式会社は、お客様からご提供いただきました個人情報は、下記のとおり、お取り扱いします。
1. お問合わせ(ご依頼)いただいた修理・保守・工事および製品のお取り扱いに関連してお客様よりご提供いただいた個人情報は、本目的ならびに製品品質・サービス品質の改善、製品情報のお知らせに利用します。
  2. 上記利用目的のために、お問合わせ(ご依頼)内容の記録を残すことがあります。
  3. あらかじめお客様からご了解をいただいている場合および下記の場合を除き、当社以外の第三者に個人情報を提供・開示することはありません。  
①上記利用目的のために、弊社グループ会社・協力会社などに業務委託する場合。  
②法令等の定める規定に基づく場合。
  4. 個人情報に関するご相談は、お問合わせをいただきました窓口にご連絡ください。

## ご相談窓口 家電品の購入相談・取扱い方法

受付時間365日24時間

### ●三菱電機お客さま相談センター

フリーダイヤル 0120-139-365 (無料)  
いつもサンキュー 365日

■ご相談対応 平日 9:00~19:00  
土・日・祝・弊社休日 9:00~17:00  
上記以外の時間は受付のみ可能です。  
〒154-0001 東京都世田谷区池尻 3-10-3

携帯電話・PHSの場合

TEL 0570-077-365 (有料)

FAX 0570-088-365 (有料)

フリーダイヤル・ナビダイヤルをご利用いただけない場合は  
TEL 03-3414-9655 FAX 03-3413-4049

## 修理窓口 家電品の修理の問合せ・修理の依頼

受付時間365日24時間

### ●三菱電機修理受付センター

フリーダイヤル 0120-56-8634 (無料)

パソコン・スマートフォン  
www.melsc.co.jp  
2次元コードでも簡単にアクセスできます。



携帯電話・PHSの場合

TEL 0570-01-8634 (有料)

FAX 0570-03-8634 (有料)

- 所在地、電話番号などについては変更になることがありますので、あらかじめご了承ください。
- 電話番号をお確かめのうえ、お間違えのないようおかけください。

K20A

# 長期使用製品安全表示制度に基づく本体表示について

## ● 本体への表示内容

※経年劣化により危害の発生が高まるおそれがあることを注意喚起するために電気用品安全法で義務付けられた以下の内容の表示を本体に行っています。

(設計上の標準使用期間とは)

- 運転時間や温湿度など、標準的な使用条件(右表による)に基づく経年劣化に対して、製造した年から安全上支障なく使用することができる標準的な期間です。
- 設計上の標準使用期間は、無償保証期間とは異なります。また、偶発的な故障を保証するものではありません。

(経年劣化とは)

長期間にわたる使用や放置に伴い生ずる劣化をいいます。

【製造年】(本体に西暦4桁で表示してあります)



【設計上の標準使用期間】12年

設計上の標準使用期間を超えてお使いいただいた場合は、経年劣化による発火・けが等の事故に至るおそれがあります。

## ■ 標準使用条件 (JIS C 9921-1による)

環境条件	電圧	AC100V	機器の定格電圧による
	周波数	50Hzおよび60Hz	
	温度	30℃	
	湿度	65%	JIS Z 8703の試験状態を参考
	設置条件	標準設置	取扱説明書による
負荷条件		定格負荷(風速)	仕様(本ページ)による
想定時間等	1日あたりの使用時間	8(h/日)	
	1日使用回数	5(回/日)	
	1年間の使用日数	110(日/年)	
	スイッチ操作回数	550(回/年)	
	首振運転の割合	100(%)	

## 仕様

(強運転の場合)

形名	電圧 (V)	周波数 (Hz)	消費電力 (W)	最大風速 (m/s)	風量 (m <sup>3</sup> /h)	首振角度 (度)	質量 (kg)	コードの長さ (m)
R30J-MC-W	100	50	22	3.3	1450	85	4.0	1.9
		60	25	3.3	1450			

\* 運転停止状態で電源プラグがコンセントに差し込まれているときの消費電力は約0.5Wです。(電子回路が操作を受付けるために必要な電力です)

長期使用製品安全表示制度に基づく本体表示について/仕様

ご使用の前に

使いかた

こんなとき

## 愛情点検

### ☆ 長年ご使用の扇風機の点検を!



ご使用の際  
このようなことは  
ありませんか。

- スイッチを入れても羽根が回転しない。
- 運転中に異常音や振動がする。(モーターはメンテナンスが必要な部品です)
- 回転が遅いまたは不規則。
- こげ臭いにおいがする。
- モーター部分が異常に熱い。

**使用  
中止**

故障や事故防止のため、電源プラグを抜いて販売店にご連絡ください。点検・修理に要する費用は販売店にご相談ください。

お客様  
メモ

形名		
お買上げ年月日	年	月 日
お買上げ店名 (住所) (電話番号)	( ) _____	

この製品には地球環境保護の一環として再資源化ができるように主なプラスチック部品に材質名を表示しています。「材質名は主材料にISO規定の略号を使用」

# 三菱電機株式会社

家電映情事業部 〒100-8310 東京都千代田区丸の内二丁目7番3号 (東京ビル)