

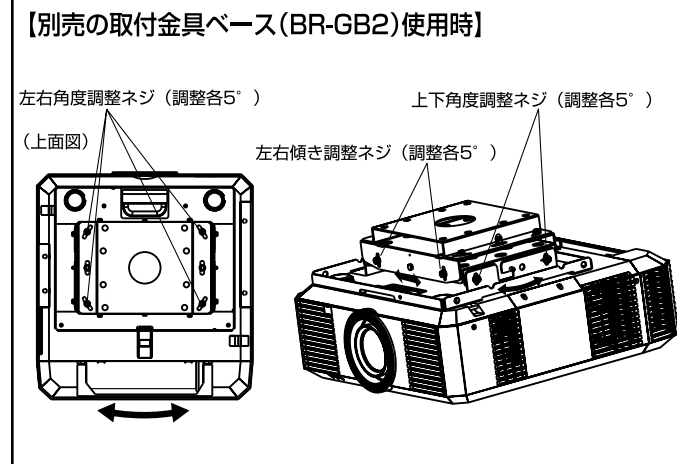
投写位置の調整 (ズーム・フォーカス・角度調整)

プロジェクターの取扱説明書を読んで映像を映します。

1. 映像を映し、ズームとフォーカスを調整する。

- ・上下角度の調整
天吊り金具ベースの上下角度調整ネジを緩め映像の映りを見ながら調整しネジを仮締めする。
- ・左右傾きの調整
天吊り金具ベースの左右傾き調整ネジを緩め映像の映りを見ながら調整しネジを仮締めする。
- ・左右角度の調整
天吊り金具ベースの左右角度調整ネジを緩め映像の映りを見ながら調整しネジを仮締めする。

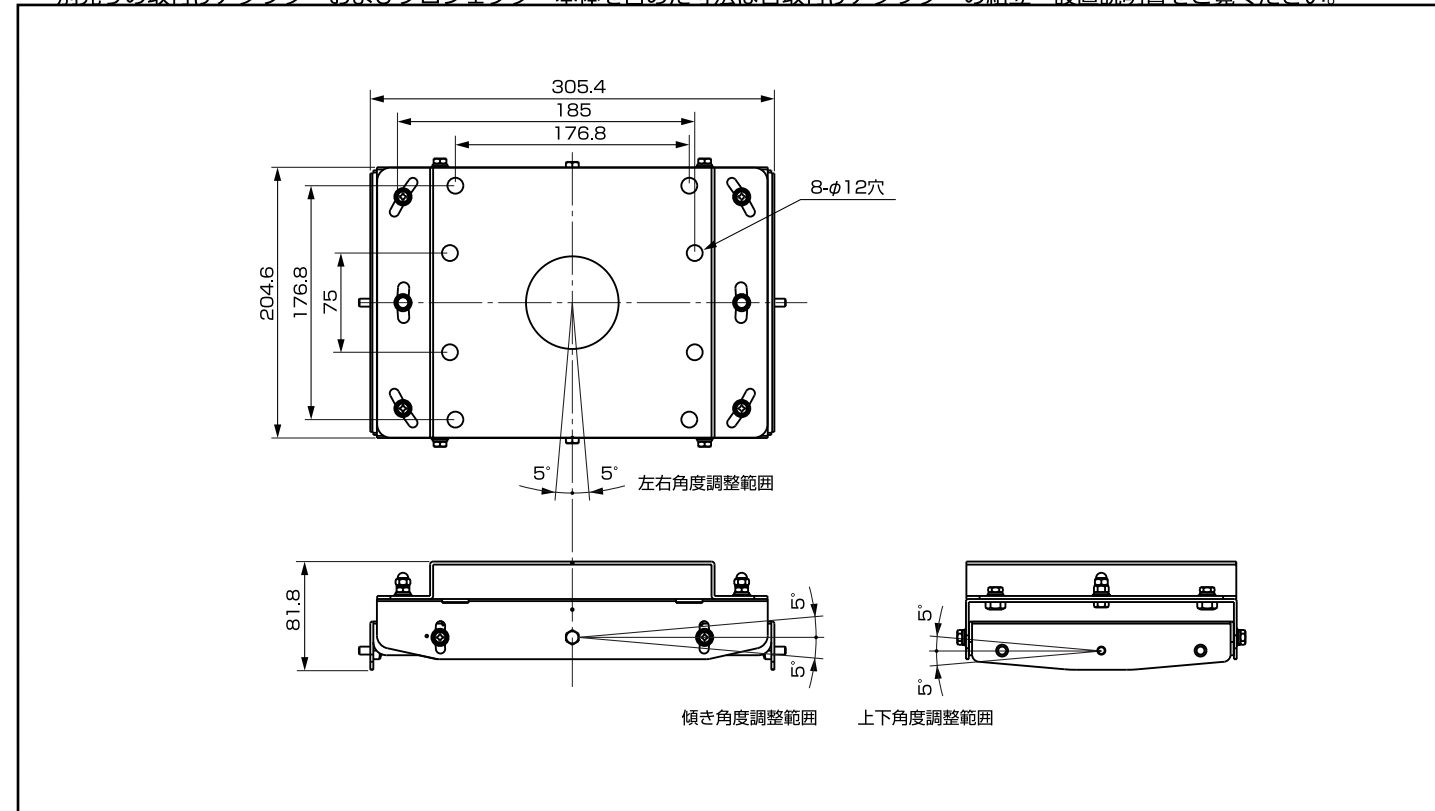
2. 映像の映りを確認し、各ネジを増し締めする。



寸法図

単位：mm

別売りの取付けアダプターおよびプロジェクター本体を含めた寸法は各取付けアダプターの組立・設置説明書をご覧ください。



MITSUBISHI

三菱プロジェクター 天井用取付金具ベース

形名 BR-GB2 組立・設置説明書

別売の各機種専用の天井取付アダプターと組み合わせて設置してください。

販売店・工事店さま用

- 組立・設置工事を始める前に必ずこの説明書をお読みにになり、正しく安全に行ってください。
- 組立・設置工事は工事業者にご依頼ください。お客さま自身で組立・設置工事を行わないでください。
- 組立・設置工事は必ず付属品をご使用ください。指定以外の液晶プロジェクター及び他の機器には使用できません。
- 天井用取付金具ベースの本体総質量は4.5kgです。

安全のために必ずお守りください

- 組立・設置工事の前にこの「安全のために必ずお守りください」をお読みにになり、正しく安全に行ってください。
- 誤った取扱いをしたときに生じる危険とその程度を次の表示で区分して説明しています。

| | |
|---------------|---|
| 警告 | 取付ボルト1本当たり、プロジェクターと取付金具の総質量の12倍の安全率があることを確認する |
| | 設置は必ず水平な天井に行う 傾いた天井には設置しないでください。 |
| | 吸気口、排気口をふさがないように設置する 壁などのそばに設置する場合は、壁から50cm以上離してください。 吸気口、排気口をふさぐと内部に熱がこもり火災の原因になります。 |

| | |
|---------------|---|
| 注意 | 設置はワイヤー等でゆれ止めの処置を行う 地震や震動で落下し、ケガの原因となります。 |
| | 火災報知器などの器具のないところに設置する 器具等の誤動作の原因になります。 |
| | 建物（構造物）に設置された天吊り金具と、製品本体の電源アース間及び接続機器の電源アース間に漏電がないことを確認する 漏電が発見された時は工事関係者あるいは、漏電している接続機器のメーカーに連絡し改善を図ってください。 |
| | お子様などがぶら下がったりしないように注意する ケガの原因になります。 |
| | 次のような場所に取り付けない 高温（35℃以上）の場所や強い振動や衝撃の有る場所。 |
| | 配線後の電源・信号ケーブルは誤って引っ掛からないよう固定する |

誤った取扱いをしたときに傷害または家屋や家財などの損害に結びつくもの

プロジェクターを天井用金具に取り付けた状態でランプ交換するときは、必ずプロジェクターを支えて行う

付属品

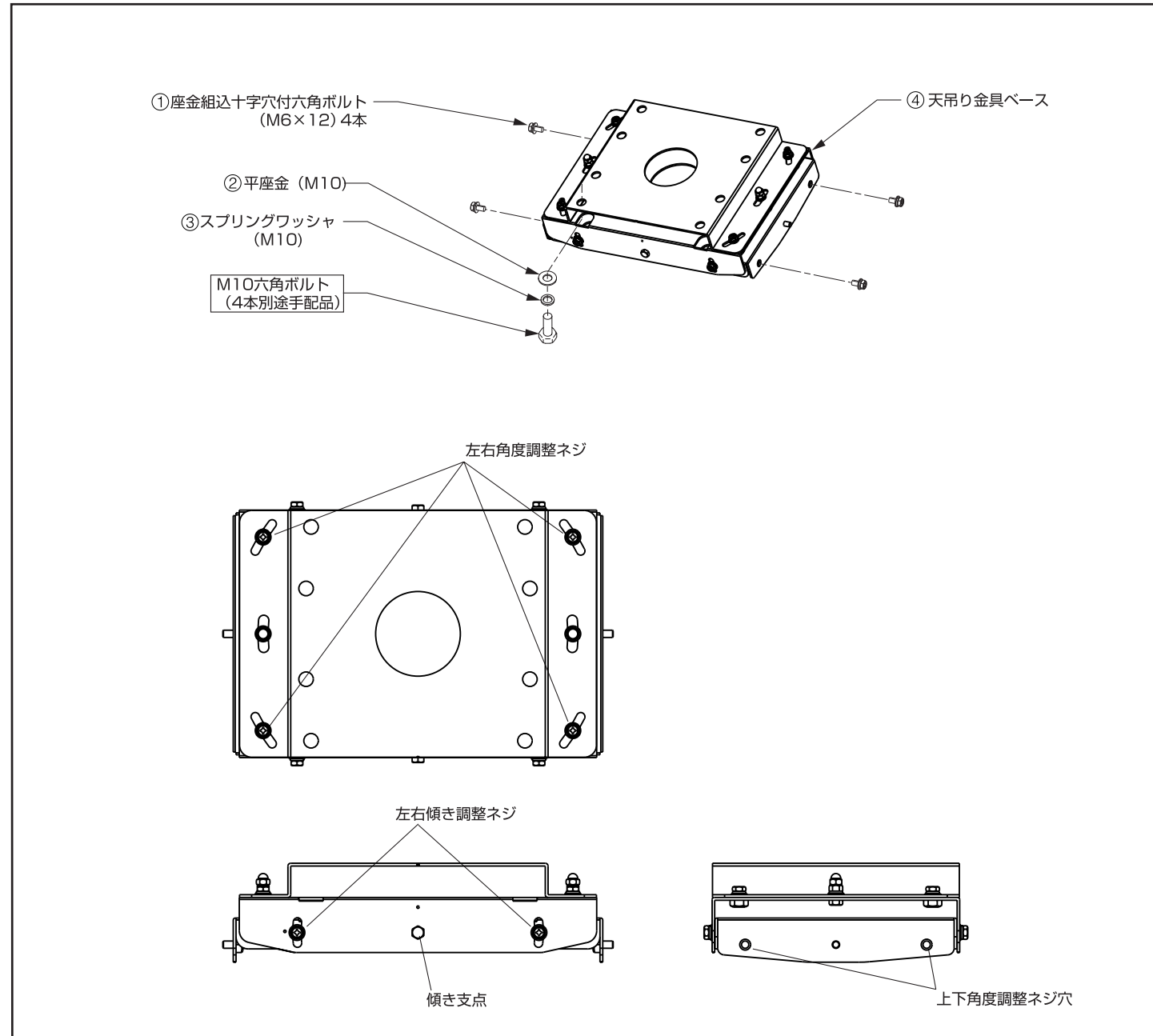
⚠ 注意 部品取付には付属の部品以外を使用しないこと。

次の部品を付属しています。組立・設置工事の前に確認してください。

| 番号 | 部品名 | 個数 |
|----|-----------------------|----|
| ① | 座金組込十字穴付六角ボルト (M6×12) | 4 |
| ② | 平座金 (M10用) | 4 |

| 番号 | 部品名 | 個数 |
|----|------------------|----|
| ③ | スプリングワッシャ (M10用) | 4 |
| ④ | 天吊り金具ベース | 1 |

各部のなまえ



取付手順概要

1. 設置位置を決める。
2. 別売取付金具ベースを天井に取付ける。
3. 取付アダプターにプロジェクターを取付ける。
4. 取付アダプターを取付金具ベースに取付ける。

組立・設置工事に必要な工具

- ・ プラスドライバー
- ・ スパナM6用
- ・ スパナM10用

取付手順

- ・ プロジェクターの機種により組立・設置の手順が異なりますので、各機種専用の取付アダプターの組立・設置説明書にしたがってください。
- ・ 説明はBR-XL7100S(取付アダプター)とLVP-WL7200(プロジェクター)を組合わせた場合です。
* 取付アダプター、座金組込十字穴付小ネジ(M6×12)はBR-XL7100Sに付属の部品です。

1. 設置位置を決める

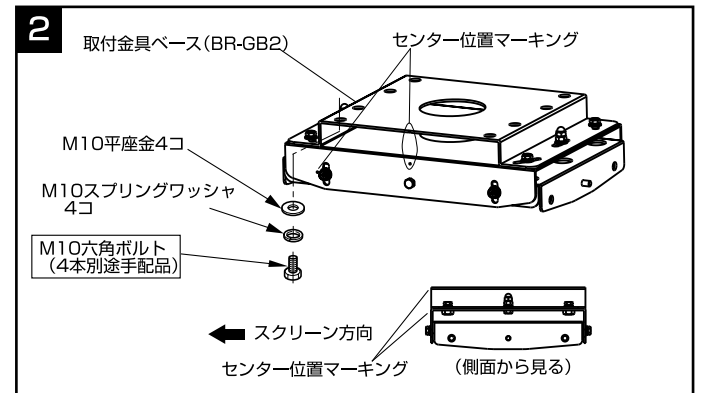
1. 希望のスクリーンサイズが得られるように投写距離を決める。
2. スクリーンに対してレンズが直角に向くようにする。
レンズセンターがスクリーンの中央にくるように金具位置を決める。

2. 別売の取付金具ベース(BR-GB2)を天井に取付ける

1. センター位置マーキングがスクリーン方向となるように、六角ボルト (M10) 4本 (別途手配品) で取付ける。
緩み防止のために、同梱のスプリングワッシャ (M10用) 平座金 (M10用) を必ず使用してください。

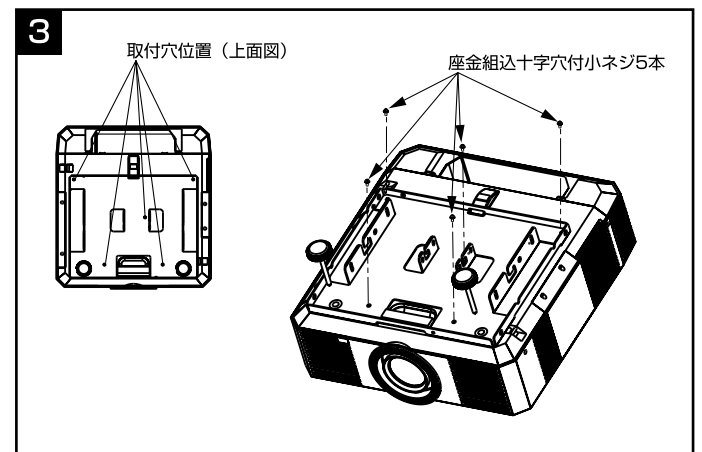


警告 取付ボルト1本当たり、プロジェクターと取付金具の総質量の12倍の安全率があることを確認する。



3. 取付アダプターにプロジェクターを取付ける

1. プロジェクターを裏返しアジャスターを外す。
2. 取付アダプターの取付穴位置をプロジェクターのナット位置に合わせる。
3. 付属の座金組込十字穴付小ネジ (M6×12) 5本で確実に締め固定する。
4. アジャスターを元の位置に取り付ける。



4. 取付アダプター (プロジェクター一体) を取付金具ベース (BR-GB2) に取付ける

1. 天吊り金具ベースのピンに上部プレートのフックを合わせて引っ掛ける。
2. 座金組込十字穴付六角ボルト (M6×12) 4本で固定する。



警告 取付アダプターを取付金具ベース (BR-GB2) のピンに引っ掛けた状態で放置しないでください。落下の恐れがありますのですみやかに座金組込十字穴付六角ボルト (M6×12) 4本を取付けてください。

