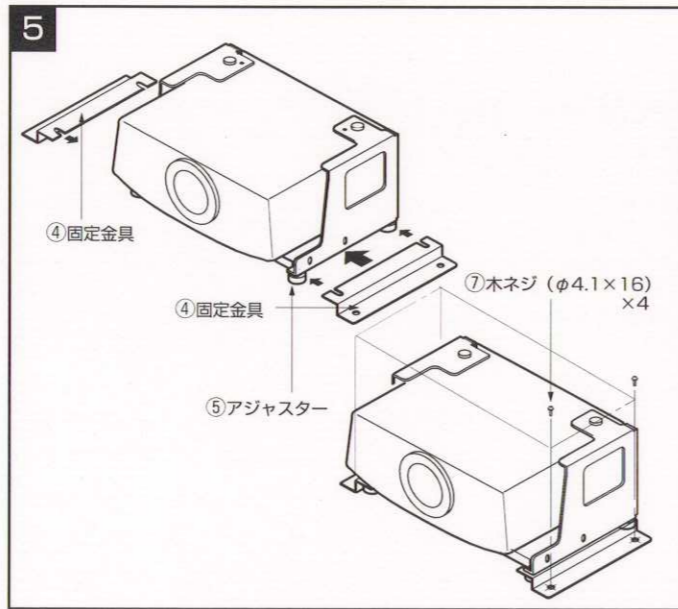


組立と設置の手順 (つづき)

5. 固定金具を取付ける

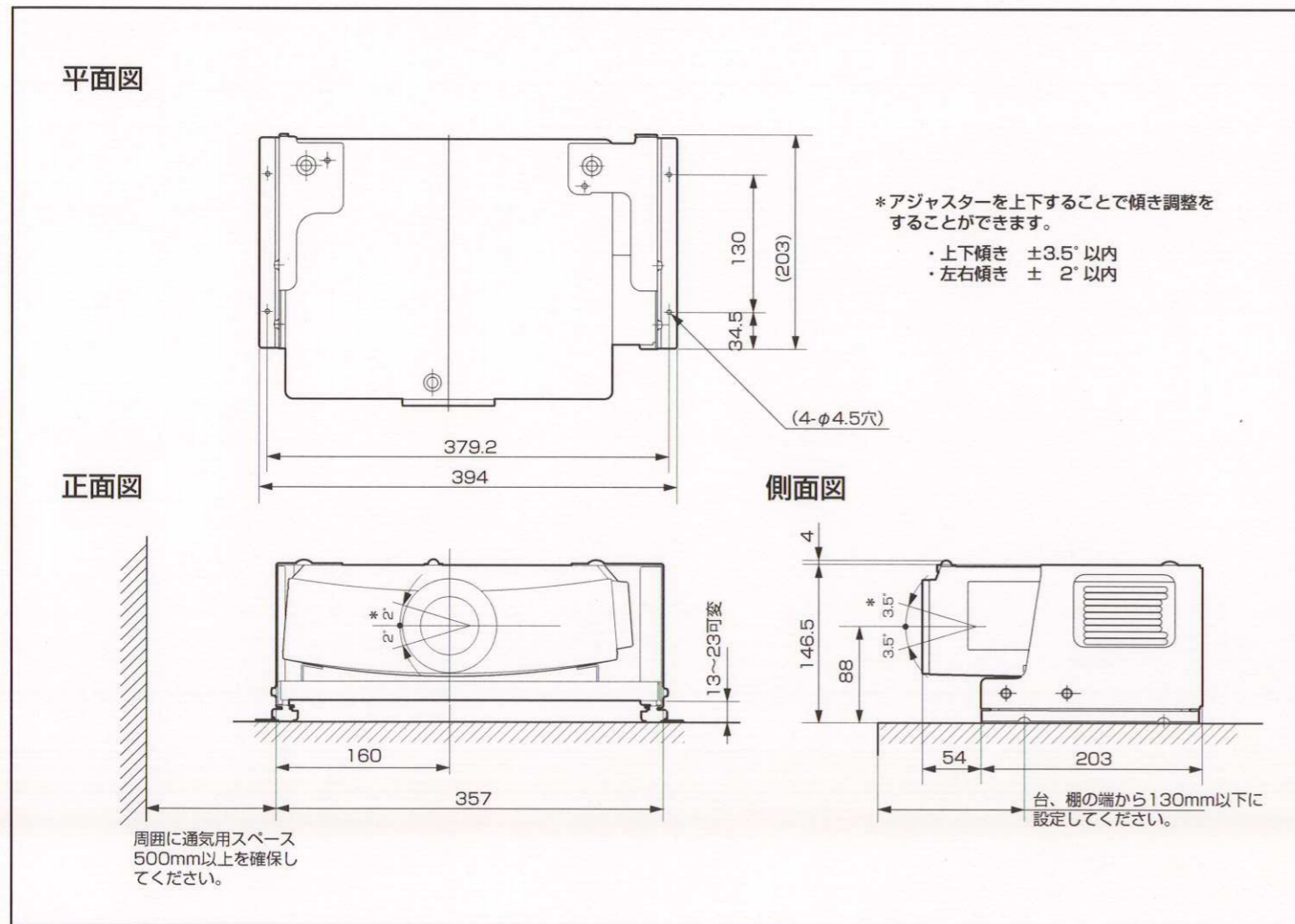
1. プロジェクターを設置位置に置く。(2頁 1参照)
2. プロジェクターを投写し、設置位置を微調整する。
3. 位置が決定したら④固定金具を⑤アジャスターの軸部に差込み⑦木ネジ(φ4.1×16) 4コで固定する。
*木ネジが使用できない場所では設置場所の状況に応じてM4ネジ(付属しておりません)等を使用して固定してください。

警告 固定金具は安全のため必ず取付けてください。取付けないとプロジェクターや金具が地震や震動で落下しケガの原因となります。



寸法図

単位: mm



MITSUBISHI

三菱DLP™プロジェクター 高位置設置金具

形名 BR-H900

組立・設置説明書

取付適合プロジェクターの機種名に関して詳しくは販売店にご相談ください。

販売店・工事店さま用

- 組立・設置工事を始める前に必ずこの説明書をお読みになり、正しく安全に行ってください。
- 組立・設置工事は工事業者にご依頼ください。お客さま自身で組立・設置工事を行わないでください。
- 組立・設置工事は必ず付属品をご使用ください。指定以外のプロジェクター及び他の機器には使用できません。
- 高位置設置金具の本体総質量は1.2kgです。

安全のために必ずお守りください

- 組立・設置工事の前にこの「安全のために必ずお守りください」をお読みになり、正しく安全に行ってください。
- 誤った取扱いをしたときに生じる危険とその程度を次の表示で区分して説明しています。

 警告 誤った取扱いをしたときに死亡や重傷などの重大な結果に結びつく可能性のあるもの	<p>設置場所の強度が必ず安全率10以上になるように設置する 機器本体と高位置設置金具を合わせた総質量の10倍以上の強度の有る設置場所を選んでください。強度の不十分なところに設置すると、高位置設置金具が落下しケガの原因となります。</p>
	<p>傾いた場所には設置しない 落下しケガや故障の原因となります。</p>
	<p>吸気口、排気口をふさがないように設置する 壁などのそばに設置する場合は、壁から50cm以上離してください。吸気口、排気口をふさぐと内部に熱がこもり火災の原因となります。</p>

 注意 誤った取扱いをしたときに傷害または家屋や家財などの損害に結びつくもの	<p>設置はワイヤー等でゆれ止めの処置を行う 地震や震動で落下し、ケガの原因となります。</p>
	<p>火災報知器などの器具のないところに設置する 器具等の誤動作の原因となります。</p>
	<p>建物(構造物)に設置された高位置設置金具と、製品本体の電源アース間及び接続機器の電源アース間に漏電がないことを確認する 漏電が発見された時は工事関係者あるいは、漏電している接続機器のメーカーに連絡し改善を図ってください。</p>
	<p>お子様などがぶら下がったりしないように注意する ケガの原因となります。</p>

次のような場所に取付けない
高温(35℃以上)の場所や強い振動や衝撃の有る場所。

配線後の電源・信号ケーブルは誤って引っ掛からないよう固定する

付属品

⚠ 注意 部品取付には付属の部品以外を使用しないこと。

次の部品を付属しています。組立・設置工事の前に確認してください。

番号	部品名	個数
①	サイド金具 R	1
②	サイド金具 L	1
③	連結金具	1
④	固定金具	2

番号	部品名	個数
⑤	アジャスター	4
⑥	ナベ小ネジ (M4×10)	6
⑦	木ネジ (φ4.1×16)	4
⑧	クッション	2

組立と設置の手順

1. 設置位置を決める (■ 参照)

1. 希望のスクリーンサイズが得られるように投写距離を決める。

- * 設置する台や棚の端から④固定金具の前側の取付穴までの寸法を130mm以下になるように設置します。130mmを超えると投写映像が欠ける場合があります。
- * プロジェクターの周囲から500mm以上の通気用スペースを確保してください。
- * プロジェクターの周囲を囲わないでください。熱がこもり故障の原因となります。

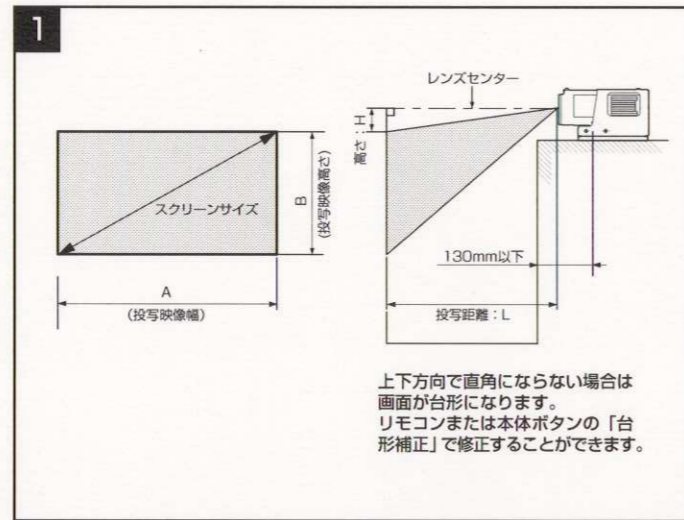
2. スクリーンに対してレンズが直角に向くようにする。

- * レンズセンターがスクリーンの横方向の中央にくるよう金具位置を決めてください。

スクリーンサイズが16:9の場合

●表示値は実際とは数%誤差を生じることがあります。

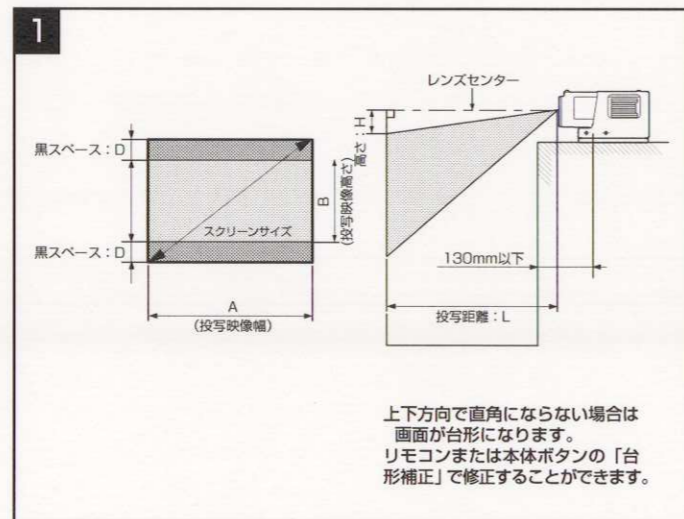
スクリーンサイズ			投写距離:L		高さ:H
(形)	幅(cm)	高さ(cm)	最短(m)	最長(m)	(cm)
40	89	50	1.4	1.7	16.2
60	133	75	2.1	2.6	24.3
70	155	87	2.5	3.0	28.3
80	177	100	2.9	3.5	32.4
90	199	112	3.2	3.9	36.4
100	221	125	3.6	4.4	40.5
110	244	137	4.0	4.8	44.5
120	266	149	4.3	5.2	48.6
150	332	187	5.4	6.6	60.7
200	443	249	7.2	8.8	80.9
250	553	311	9.1	-	101.1
275	609	342	10.0	-	111.3



スクリーンサイズが4:3の場合 (投写画面は16:9)

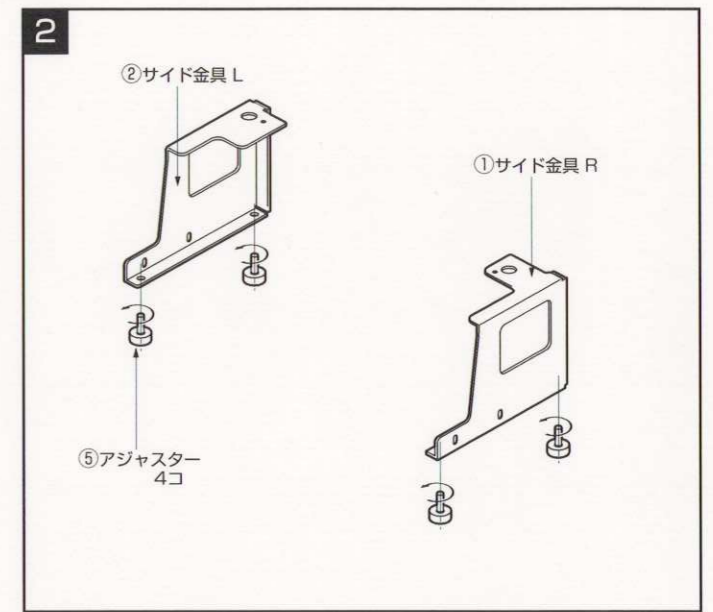
●表示値は実際とは数%誤差を生じることがあります。

スクリーンサイズ(4:3)			投写映像サイズ(16:9)			黒スペース	投写距離:L		高さ:H
(形)	幅(cm)	高さ(cm)	(形)	幅A(cm)	高さB(cm)	D(cm)	最短(m)	最長(m)	(cm)
40	81	61	37	81	46	8	1.3	1.6	14.9
60	122	91	55	122	69	11	2.0	2.4	22.3
70	142	107	64	142	80	13	2.3	2.8	26.0
80	163	122	73	163	91	15	2.6	3.2	29.7
90	183	137	83	183	103	17	3.0	3.6	33.4
100	203	152	92	203	114	19	3.3	4.0	37.1
110	224	168	101	224	126	21	3.6	4.4	40.9
120	244	183	110	244	137	23	4.0	4.8	44.6
150	305	229	138	305	171	29	5.0	6.0	55.7
200	406	305	184	406	229	38	6.6	8.0	74.3
250	508	381	229	508	286	48	8.3	-	92.8
300	610	457	275	610	343	57	10.0	-	111.4



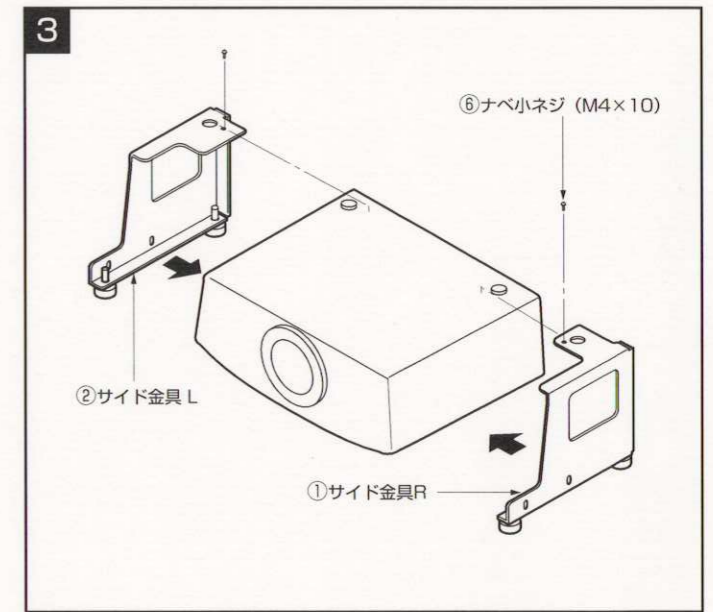
2. アジャスターを取付ける

- ①サイド金具 R、②サイド金具Lに⑤アジャスター4コを取付けてください。



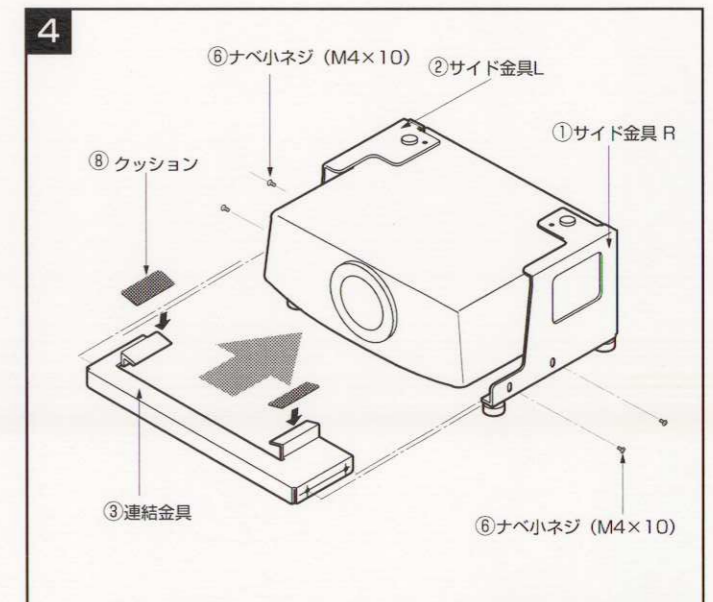
3. サイド金具R,Lにプロジェクターを取付ける

- ①サイド金具 R、②サイド金具Lをプロジェクターに⑥ナベ小ネジ (M4×10) 2コで取付けてください。



4. 連結金具を取付ける

- ⑧クッション (2コ) の裏面セパレーターを剥がし図の位置に貼り付けてください。
③連結金具を①サイド金具 R、②サイド金具Lに⑥ナベ小ネジ (M4×10) 4コで取付けてください。



裏面に続く ▶