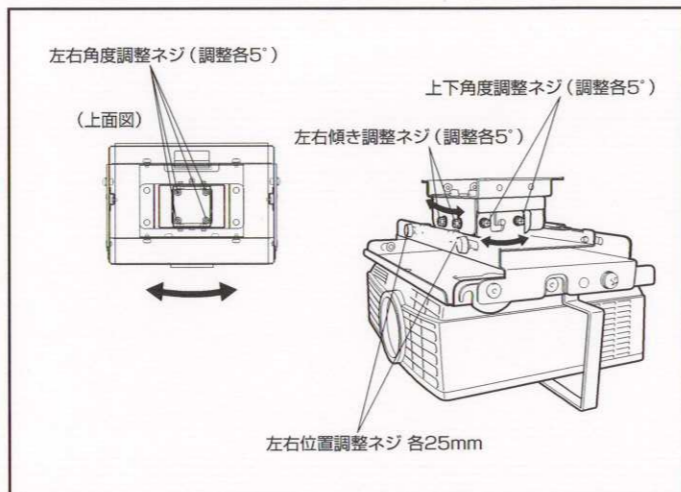


投写位置の調整 (ズーム・フォーカス・角度調整)

プロジェクターの取扱説明書を読んで映像を映します。

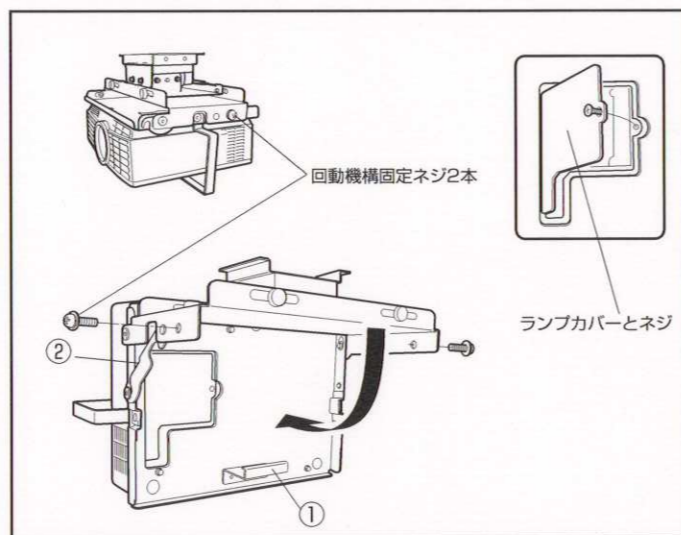
1. 映像を映し、ズームとフォーカスを調整する。
 - ・上下角度の調整
取付金具ベースの上下角度調整ネジを緩め映像の映りを見ながら調整しネジを仮締めする。
 - ・左右傾きの調整
取付金具ベースの左右傾き調整ネジを緩め映像の映りを見ながら調整しネジを仮締めする。
 - ・左右角度の調整
取付金具ベースの左右角度調整ネジを緩め映像の映りを見ながら調整しネジを仮締めする。
 - ・左右位置の調整
取付金具ベースの左右位置調整ネジを緩め映像の映りを見ながら調整しネジを仮締めする。
2. 映像の映りを確認し、各ネジを増し締めする。



※ランプ交換の前には、必ず電源プラグをコンセントから抜くか、ブレーカーを付けている場合はブレーカーを切ってください。

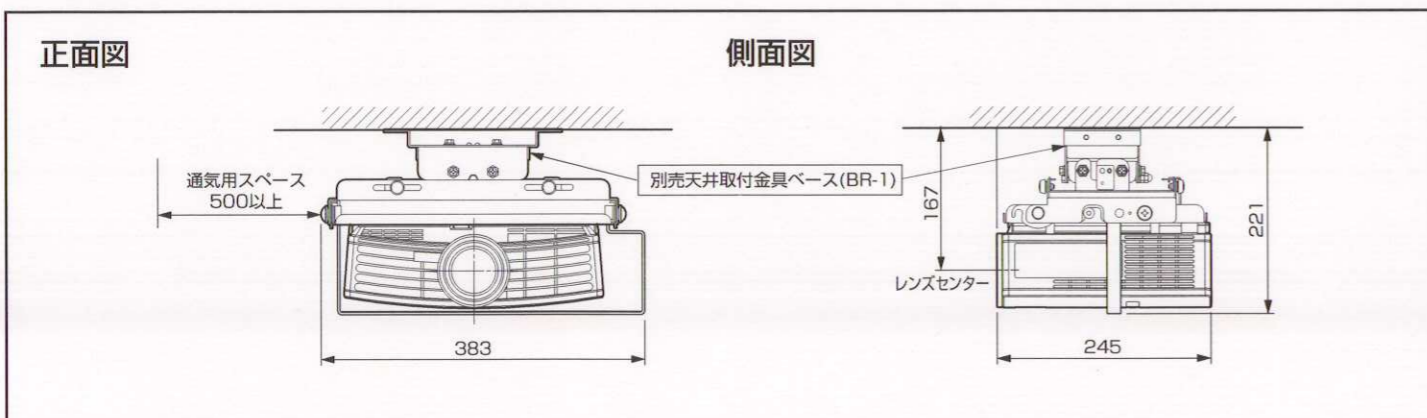
ランプ交換 ランプ交換時には必ずプロジェクターを支えてください。

- プロジェクターを回動する
 1. 回動機構固定ネジ (左右2本) をはずす。
 2. プロジェクター固定部を支える。
 3. フック①をはずし手前に引きゆっくり降ろす。
 4. 止め金具②をかける。
- ランプ交換
プロジェクターの取扱説明書を参考にしてランプを交換する。
- プロジェクターを元にもどす
 1. 止め金具②をはずす。
 2. プロジェクターを元にもどし、フック①に掛ける。
 3. 回動機構固定ネジ (左右2本) を締める。



寸法図

単位：mm



三菱電機株式会社
京都製作所 〒617-8550京都府長岡京市馬場園所1番地

DLP™ (Digital Light Processing) は米国テキサス・インスツルメンツ社の商標です。

Printed in Japan

MITSUBISHI

販売店・工事店さま用

三菱DLP™プロジェクター 天井用取付アダプター

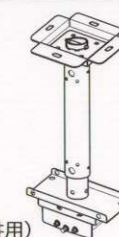
形名 BR-HC900JS 組立・設置説明書

別売の天井取付金具ベース 形名:BR-1と組み合わせて設置してください。本品のみでの天井への取付はできません。

取付適合プロジェクターの機種名に関して詳しくは販売店にご相談ください。

- 組立・設置工事を始める前に必ずこの説明書をお読みにになり、正しく安全に行ってください。
- 組立・設置工事は工事業者にご依頼ください。お客さま自身で組立・設置工事を行わないでください。
- 組立・設置工事は必ず付属品をご使用ください。指定以外のDLP™プロジェクター及び他の機器には使用できません。
- 別売天井取付金具ベース(BR-1)と組み合わせた時の本体総質量は3.9kgです。(別売延長ポールBR-1P使用時は最大7.6kg)

(延長ポール BR-1P 高天井用)



安全のために必ずお守りください

- 組立・設置工事の前にこの「安全のために必ずお守りください」をお読みにになり、正しく安全に行ってください。
- 誤った取扱いをしたときに生じる危険とその程度を次の表示で区分して説明しています。



警告

誤った取扱いをしたときに死亡や重傷などの重大な結果に結びつく可能性のあるもの

必ず天吊りボルト1本当たりの安全率が10以上になるように設置する
プロジェクターと取付金具の質量を十分に保持できる強度の有る場所を選んでください。強度の不十分なところに設置すると、天井取付金具が落下しケガの原因となります。

設置は必ず水平な天井に行う
傾いた天井には設置しないでください。

吸気口、排気口をふさがないように設置する
壁などのそばに設置する場合は、壁から50cm以上離してください。吸気口、排気口をふさぐと内部に熱がこもり火災の原因になります。



注意

誤った取扱いをしたときに傷害または家屋や家財などの損害に結びつくもの

設置はワイヤー等でゆれ止めの処置を行う
地震や震動で落下し、ケガの原因となります。
火災報知器などの器具のないところに設置する
器具等の誤動作の原因になります。
建物(構造物)に設置された天吊り金具と、製品本体の電源アース間及び接続機器の電源アース間に漏電がないことを確認する
漏電が発見された時は工事関係者あるいは、漏電している接続機器のメーカーに連絡し改善を図ってください。

お子様などがぶら下がったりしないように注意する
ケガの原因になります。
次のような場所に取付けない
高温(35℃以上)の場所や強い振動や衝撃の有る場所。

配線後の電源・信号ケーブルは誤って引っ掛からないよう固定する
プロジェクターを天井用金具に取付けた状態でランプ交換するときは、必ずプロジェクターを支えて行う

付属品

⚠️ 注意 部品取付には付属の部品以外を使用しないこと。

次の部品を付属しています。組立・設置工事前に確認してください。

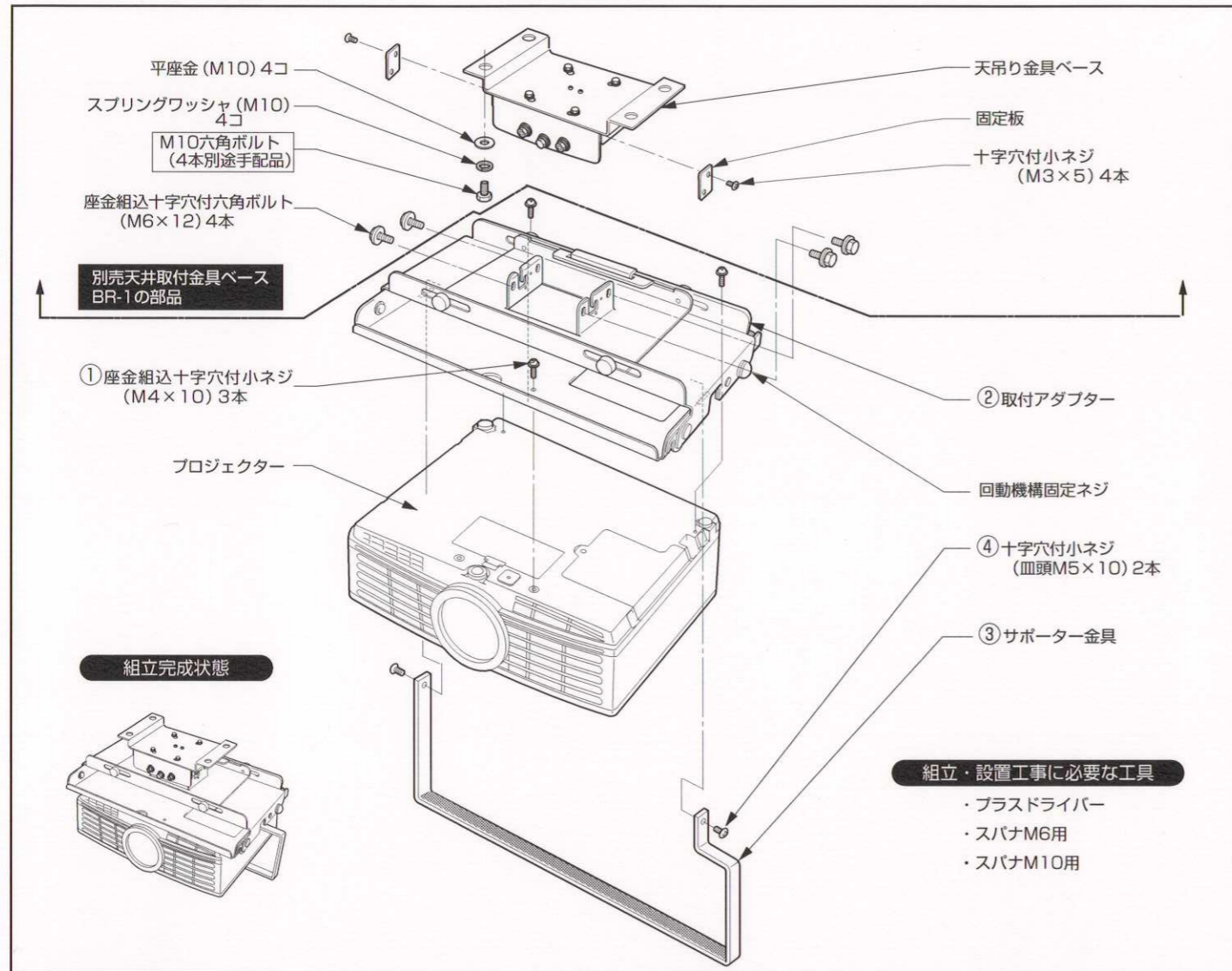
番号	部品名	個数
①	座金組込十字穴付小ネジ(M4×10)	3
②	取付アダプター	1

番号	部品名	個数
③	サポーター金具	1
④	十字穴付小ネジ(皿頭M5×10)	2

各部のなまえ

天井取付金具ベースBR-1は別売です。

取付金具ベース(BR-1)を取付ける六角ボルト(M10)4本はJIS規格を満足するものを別途ご購入願います。平座金(M10用)、スプリングワッシャ(M10用)は取付金具ベース(BR-1)に同梱しています。



取付手順概要

1. 設置位置を決める。
2. 別売取付金具ベース(BR-1)を天井に取付ける。
3. 取付アダプターにプロジェクターを取付ける。
4. 取付アダプターを取付金具ベース(BR-1)に取付ける。

取付手順

天井への取付けには別売の取付金具ベースBR-1が必要です。

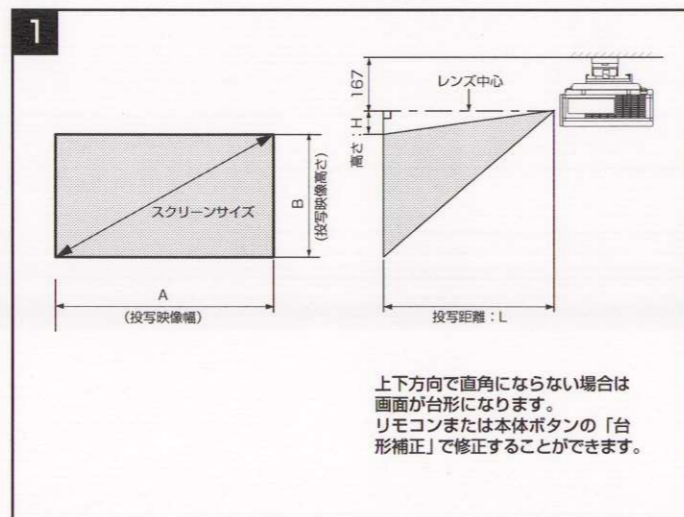
1. 設置位置を決める

スクリーンサイズが16:9の場合

1. 希望のスクリーンサイズが得られるように投写距離を決める。
2. スクリーンに対してレンズが直角に向くようにする。レンズセンターがスクリーンの中央にくるように金具位置を決める。

●表示値は実際とは数%誤差を生じることがあります。

スクリーンサイズ		投写距離:L		高さ:H	
(形)	幅(cm)	高さ(cm)	最短(m)	最長(m)	(cm)
40	89	50	1.4	1.7	16.2
60	133	75	2.1	2.6	24.3
70	155	87	2.5	3.0	28.3
80	177	100	2.9	3.5	32.4
90	199	112	3.2	3.9	36.4
100	221	125	3.6	4.4	40.5
110	244	137	4.0	4.8	44.5
120	266	149	4.3	5.2	48.6
150	332	187	5.4	6.6	60.7
200	443	249	7.2	8.8	80.9
250	553	311	9.1	-	101.1
275	609	342	10.0	-	111.3

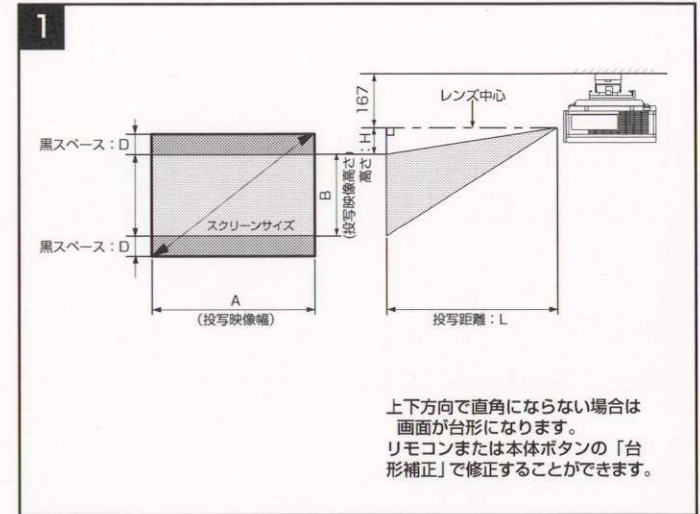


スクリーンサイズが4:3の場合

1. 希望のスクリーンサイズが得られるように投写距離を決める。
2. スクリーンに対してレンズが直角に向くようにする。レンズセンターがスクリーンの中央にくるように金具位置を決める。

●表示値は実際とは数%誤差を生じることがあります。

スクリーンサイズ(4:3)		投写映像サイズ(16:9)		黒スペース	投写距離:L		高さ:H		
(形)	幅(cm)	高さ(cm)	幅A(cm)	高さB(cm)	D(cm)	最短(m)	最長(m)	(cm)	
40	81	61	37	81	46	8	1.3	1.6	14.9
60	122	91	55	122	69	11	2.0	2.4	22.3
70	142	107	64	142	80	13	2.3	2.8	26.0
80	163	122	73	163	91	15	2.6	3.2	29.7
90	183	137	83	183	103	17	3.0	3.6	33.4
100	203	152	92	203	114	19	3.3	4.0	37.1
110	224	168	101	224	126	21	3.6	4.4	40.9
120	244	183	110	244	137	23	4.0	4.8	44.6
150	305	229	138	305	171	29	5.0	6.0	55.7
200	406	305	184	406	229	38	6.6	8.0	74.3
250	508	381	229	508	286	48	8.3	-	92.8
300	610	457	275	610	343	57	10.0	-	111.4

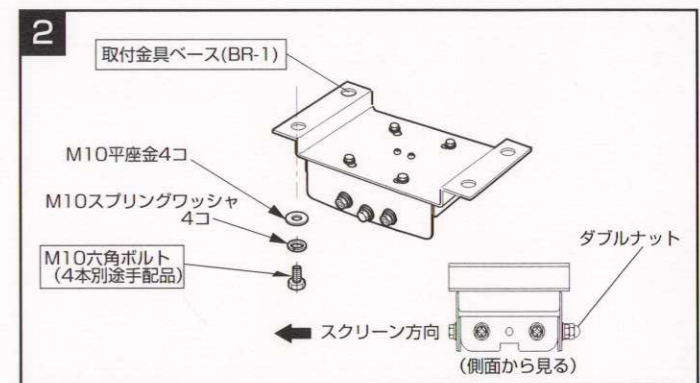


2. 別売の取付金具ベース(BR-1)を天井に取付ける

1. ダブルナット側が反スクリーン方向となるように、六角ボルト(M10)4本(別途手配品)で取付ける。緩み防止のために取付金具ベース(BR-1)に同梱の、スプリングワッシャ(M10用)平座金(M10用)を必ず使用してください。

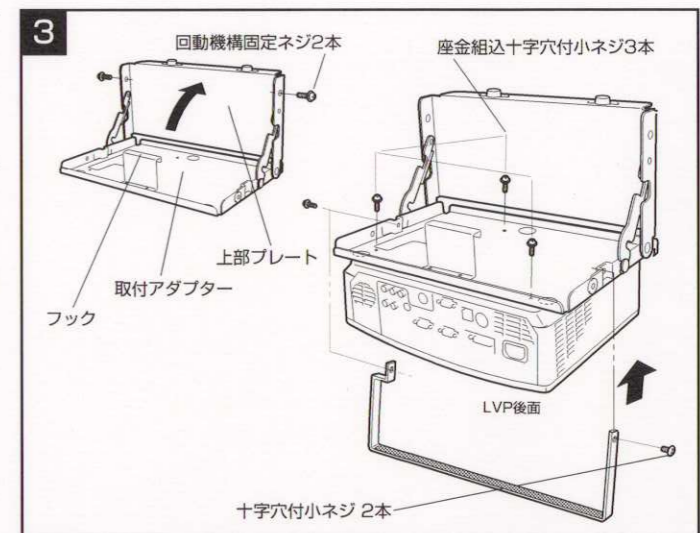


警告 取付ボルト1本当たり、プロジェクターと取付金具の総質量の10倍の安全率があることを確認する。



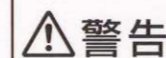
3. 取付アダプターにプロジェクターを取付ける

1. 回転機構固定ネジ(左右2本)をはずす。
2. 取付アダプターのフックをずらし、上部プレート回転させる。
3. プロジェクターを裏返し脚座穴を参考に位置を合わせる。
4. 付属の座金組込十字穴付小ネジ(M4×10)3本で確実に締め固定する。
5. サポーター金具を取付アダプター両端の角穴に差し込み付属の十字穴付小ネジ(皿頭M5×10)2本で確実に締め取付ける。
6. 上部プレートを回転させてフックに引っ掛ける。
7. 回転機構固定ネジ(左右2本)を固定する。



4. 取付アダプター(プロジェクター一体)を取付金具ベース(BR-1)に取付ける

1. 取付金具ベース(BR-1)のピンに上部プレートのフックを合わせて引っ掛ける。
2. 固定板(左右2コ)を取付金具ベース(BR-1)のピンに通して十字穴付小ネジ(M3×5)4本で取付ける。
3. 座金組込十字穴付六角ボルト(M6×12)4本で固定する。



警告 取付アダプターを取付金具ベース(BR-1)のピンに引っ掛けた状態で放置しないでください。落下の恐れがありますのですみやかに固定板を取付けてください。

