

# mitsubishi


三菱ホームシアター用延長ポール  
形名  
BR-XD400P


## 組立・設置説明書

別売りの天井取付金具(形名:BR-XD400)と  
組み合わせて設置してください。

### 安全上のご注意

安全に関する重要な事項ですのでよくお読みの上正しい設置をお願いします。

 <b>警告</b>	<b>必ず天吊りボルト1本当たりの安全率が10以上になるように設置する</b> プロジェクターと取付金具の質量を十分に保持できる強度の有る場所を選んでください。 強度の不十分なところに設置すると、天井用取付金具が落下しケガの原因となります。
	<b>設置は必ず水平な天井に行う</b> 傾いた天井には設置しないでください。
	<b>吸気口、排気口をふさがないように設置する</b> 壁などのそばに設置する場合は、壁から50cm以上離してください。 吸気口、排気口をふさぐと内部に熱がこもり火災の原因になります。

 <b>注意</b>	<b>設置はワイヤー等でゆれ止めの処置を行う</b> 地震や震動で落下し、ケガの原因となります。
	<b>火災報知器などの器具のないところに設置する</b> 器具等の誤動作の原因になります。
	<b>建物（構造物）に設置された天吊り金具と、製品本体の電源アース間及び接続機器の電源アース間に漏電がないことを確認する</b> 漏電が発見された時は工事関係者あるいは、漏電している接続機器のメーカーに連絡し改善を図ってください。
	<b>お子様などがぶら下がったりしないように注意する</b> ケガの原因になります。
	<b>次のような場所に取付けない</b> 高温（35℃以上）の場所や強い振動や衝撃の有る場所。

### 組立・設置工事に必要な工具

組立・設置工事をはじめる前に準備してください。

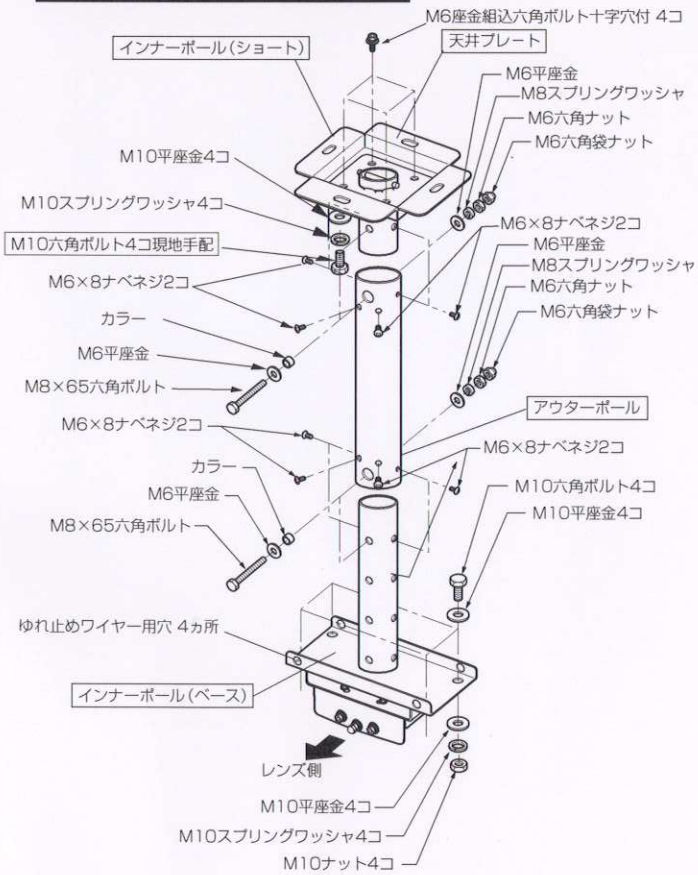
スパナM8用
スパナM10用
プラスドライバー

### 同梱品

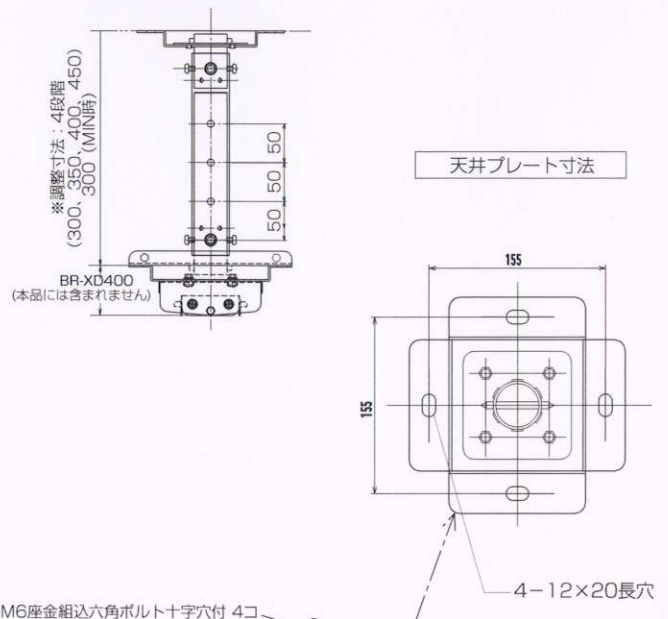
**注意** 部品取付には付属の部品以外を使用しない  
 下記の部品が同梱されていますので組立前に確認してください。

	部品名	
構造材	天井プレート	1
	インナーポール（ロング）	1
	インナーポール（ショート）	1
	インナーポール（ベース）	1
	アウターポール	1
締結用部品	M8六角ボルト 長さ65mm	2
	M8平座金	4
	M8スプリングワッシャー	2
	カラー	2
	M8六角ナット	2
	M8六角袋ナット	2
	M6なべ小ネジ	8
	M6座金組込六角ボルト十字穴付	4
	M10六角ボルト	4
	M10平座金	12
	M10スプリングワッシャー	8
M10ナット	4	

## ショートポールを使った組立



## ショートポール組立寸法図



## ロングポールを使った組立

### ロングポール組立寸法図

