

MITSUBISHI

三菱データプロジェクター 天井用取付金具

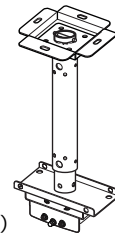
形名 BR-XD510

組立・設置説明書

取付適合データプロジェクター
形名 LVP-XD510 (本体質量2.9kg)

販売店・工事店さま用

- 組立・設置工事を始める前に必ずこの説明書をお読みになり、正しく安全に行ってください。
- 組立・設置工事は工事業者にご依頼ください。お客さま自身で組立・設置工事を行わないでください。
- 組立・設置工事は必ず付属品をご使用ください。指定以外のデータプロジェクター及び他の機器には使用できません。
- 天井用取付金具の本体総質量は3.8kgです。
(別売延長ポールBR-XD400P使用時は最大7.6kg)



(延長ポール BR-XD400P 高天井用)

安全のために必ずお守りください

- 組立・設置工事の前にこの「安全のために必ずお守りください」をお読みになり、正しく安全に行ってください。
- 誤った取扱いをしたときに生じる危険とその程度を次の表示で区分して説明しています。

 警告 誤った取扱いをしたときに死亡や重傷などの重大な結果に結びつく可能性のあるもの	必ず天吊りボルト1本当当たりの安全率が10以上になるように設置する プロジェクターと取付金具の質量を十分に保持できる強度の有る場所を選んでください。強度の不十分なところに設置すると、天井用取付金具が落下しケガの原因となります。
	設置は必ず水平な天井に行う 傾いた天井には設置しないでください。
	吸気口、排気口をふさがないように設置する 壁などのそばに設置する場合は、壁から50cm以上離してください。 吸気口、排気口をふさぐと内部に熱がこもり火災の原因になります。

 注意 誤った取扱いをしたときに傷害または家屋や家財などの損害に結びつくもの	設置はワイヤー等でゆれ止めの処置を行う 地震や震動で落下し、ケガの原因となります。
	火災報知器などの器具のないところに設置する 器具等の誤動作の原因になります。
	建物（構造物）に設置された天吊り金具と、製品本体の電源アース間及び接続機器の電源アース間に漏電がないことを確認する 漏電が発見された時は工事関係者あるいは、漏電している接続機器のメーカーに連絡し改善を図ってください。
	お子様などがぶら下がったりしないように注意する ケガの原因になります。
	次のような場所に取付けない 高温（35℃以上）の場所や強い振動や衝撃の有る場所。
	配線後の電源・信号ケーブルは誤って引っ掛からないよう固定する
プロジェクターを天井用金具に取付けた状態でランプ交換するときは、必ずプロジェクターを支えて行う	

付属品

⚠ 注意 部品取付には付属の部品以外を使用しないこと。

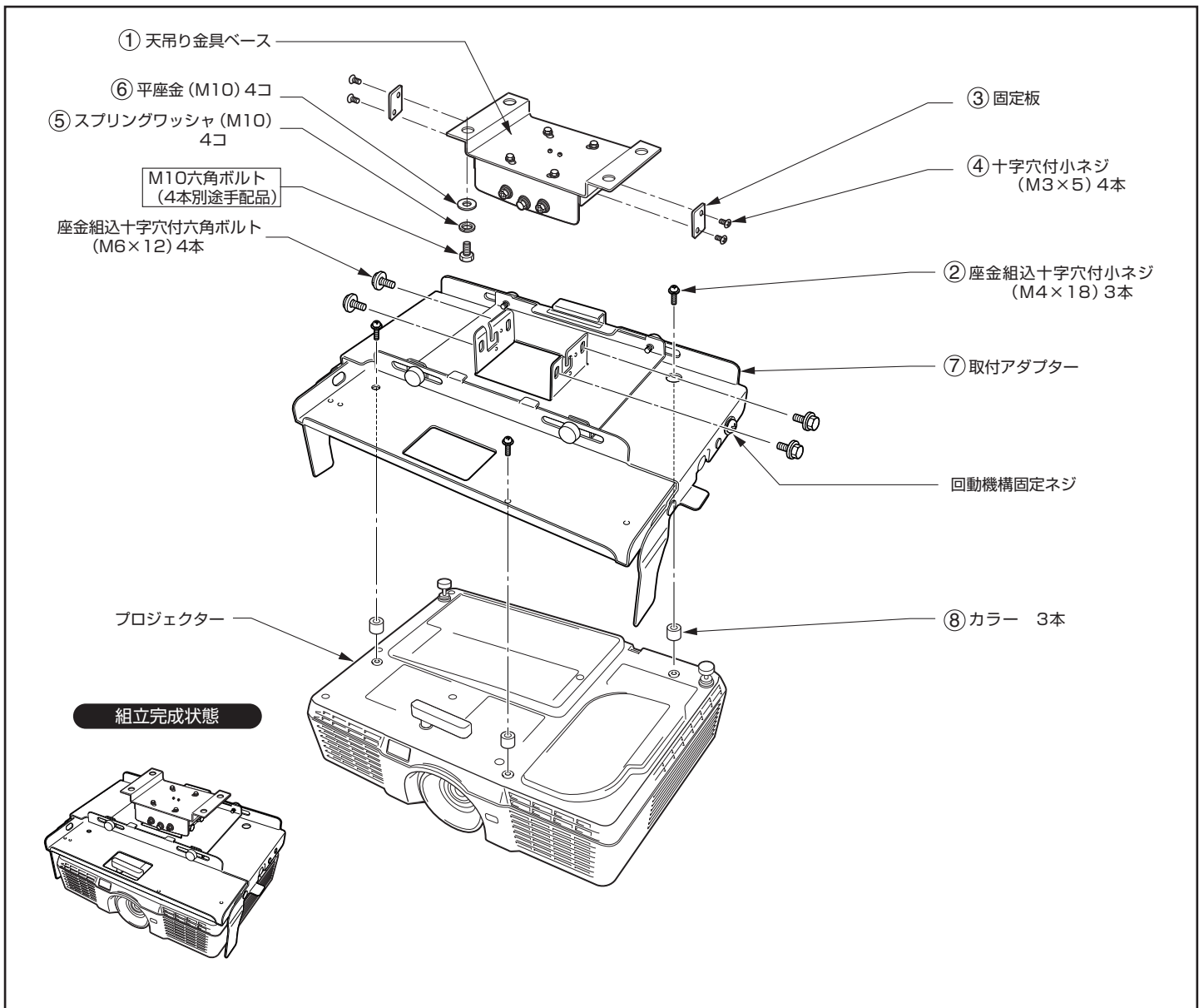
次の部品を付属しています。組立・設置工事の前に確認してください。

番号	部品名	個数
①	天吊り金具ベース	1
②	座金組込十字穴付小ネジ (M4×18)	3
③	固定板	2
④	十字穴付小ネジ (M3×5)	4
⑤	スプリングワッシャ (M10用)	4

番号	部品名	個数
⑥	平座金 (M10用)	4
⑦	取付アダプター	1
⑧	カラー	3

各部のなまえ

天吊り金具ベースを取付ける六角ボルト (M10) 4本はJIS規格を満足するものを別途ご購入願います。平座金 (M10用)、スプリングワッシャ (M10用) は同梱しています。



取付手順概要

1. 設置位置を決める。
2. 天吊り金具ベースを天井に取付ける。
3. 取付アダプターにプロジェクターを取付ける。
4. 取付アダプターを天吊り金具ベースに取付ける。

組立・設置工事に必要な工具

- ・ プラスドライバー
- ・ スパナM6用
- ・ スパナM10用

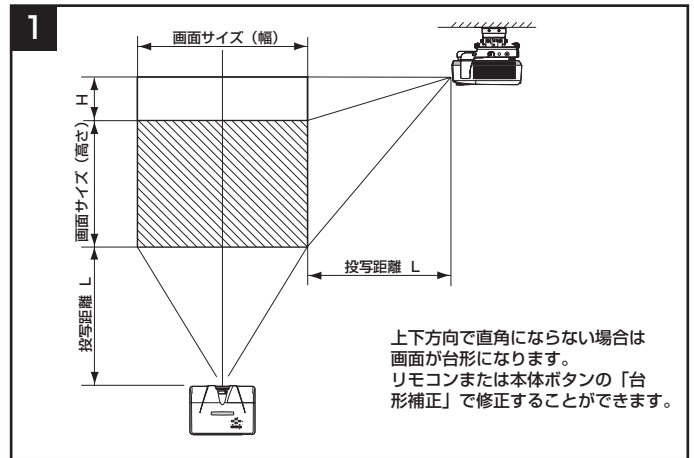
取付手順

1. 設置位置を決める

1. 希望のスクリーンサイズが得られるように投写距離を決める。
2. スクリーンに対してレンズが直角に向くようにする。レンズセンターがスクリーンの中央にくるように金具位置を決める。

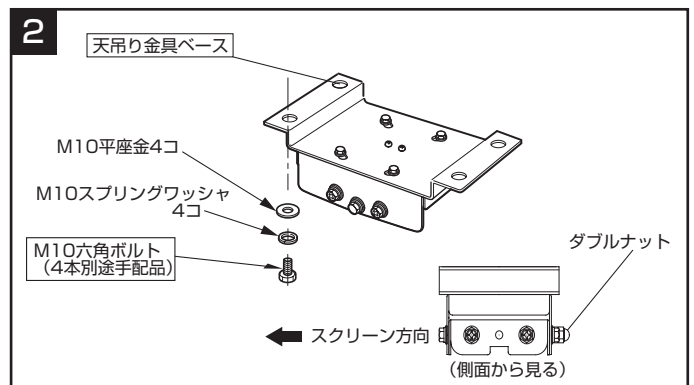
●表示値は実際とは数%誤差を生じることがあります。

形	画面サイズ		投写距離: L		高さ: H (cm)
	幅 (cm)	高さ (cm)	最短 (m)	最長 (m)	
40	81	61	1.3	1.6	5
60	122	91	2.0	2.4	7
80	163	122	2.6	3.2	9
100	203	152	3.3	4.0	11
150	305	229	4.9	6.0	17
200	406	305	6.6	8.0	23
250	508	381	8.3	10.0	29
300	610	457	9.9	-	34



2. 天吊り金具ベースを天井に取付ける

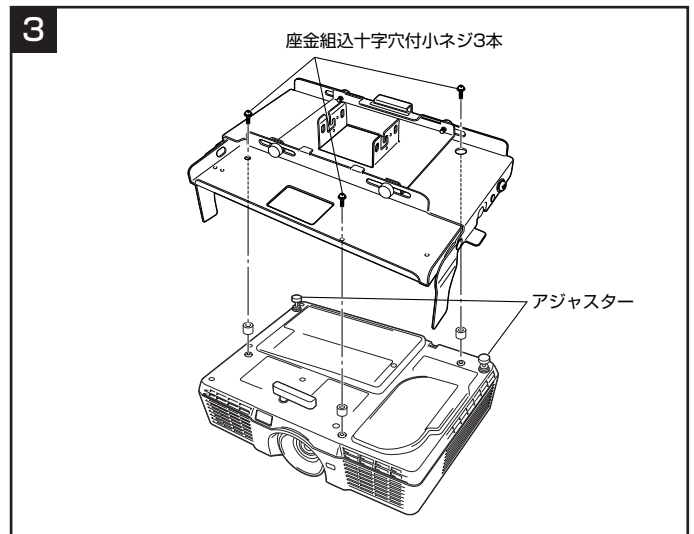
1. ダブルナット側が反スクリーン方向となるように、六角ボルト (M10) 4本 (別途手配品) で取付ける。
緩み防止のために同梱の、スプリングワッシャー (M10用) 平座金 (M10用) を必ず使用してください。



警告 取付ボルト1本当たり、プロジェクターと取付金具の総質量の10倍の安全率があることを確認する。

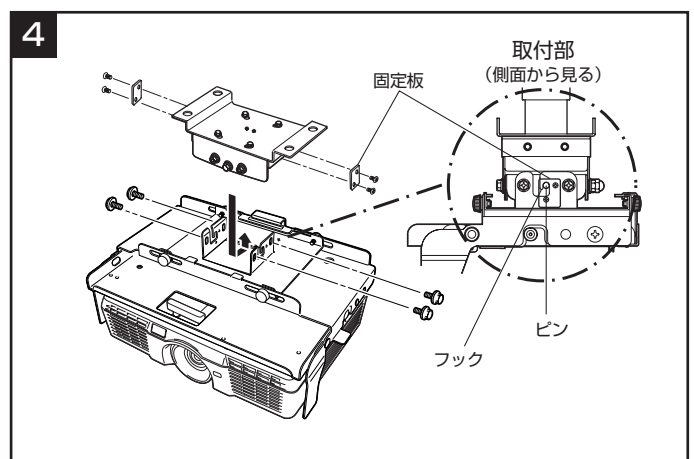
3. 取付アダプターにプロジェクターを取付ける

1. プロジェクターを裏返しアジャスターをゆるめる。
2. カラー3コをプロジェクターの穴の上に置く。
3. アジャスター合わせの切り欠きにすべり込ませながら天吊り金具をカラーの位置に合わせる。
4. 付属の座金組込十字穴付小ネジ (M4×18) 3本で確実に締め固定する。



4. 取付アダプター (プロジェクター一体) を天吊り金具ベースに取付ける

1. 天吊り金具ベースのピンに上部プレートのフックを合わせて引っ掛ける。
2. 固定板 (左右2コ) を天吊り金具ベースのピンに通して十字穴付小ネジ (M3×5) 4本で取付ける。
3. 座金組込十字穴付六角ボルト (M6×12) 4本で固定する。

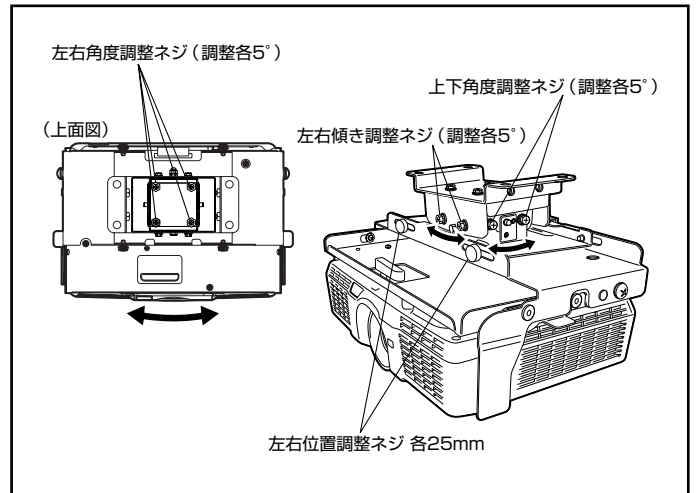


警告 取付アダプターを天吊り金具ベースのピンに引っ掛けた状態で放置しないでください。落下の恐れがありますのですみやかに固定板を取付けてください。

投写位置の調整 (ズーム・フォーカス・角度調整)

プロジェクターの取扱説明書を読んで映像を映します。

1. 映像を映し、ズームとフォーカスを調整する。
 - ・ 上下角度の調整
天吊り金具ベースの上下角度調整ネジを緩め映像の映りを見ながら調整しネジを仮締めする。
 - ・ 左右傾きの調整
天吊り金具ベースの左右傾き調整ネジを緩め映像の映りを見ながら調整しネジを仮締めする。
 - ・ 左右角度の調整
天吊り金具ベースの左右角度調整ネジを緩め映像の映りを見ながら調整しネジを仮締めする。
 - ・ 左右位置の調整
天吊り金具ベースの左右位置調整ネジを緩め映像の映りを見ながら調整しネジを仮締めする。
2. 映像の映りを確認し、各ネジを増し締めする。



※ランプ交換の前には、必ず電源プラグをコンセントから抜くか、ブレーカーを付けている場合はブレーカーを切ってください。

ランプ交換 ランプ交換時には必ずプロジェクターを支えてください。

●プロジェクターを回動する

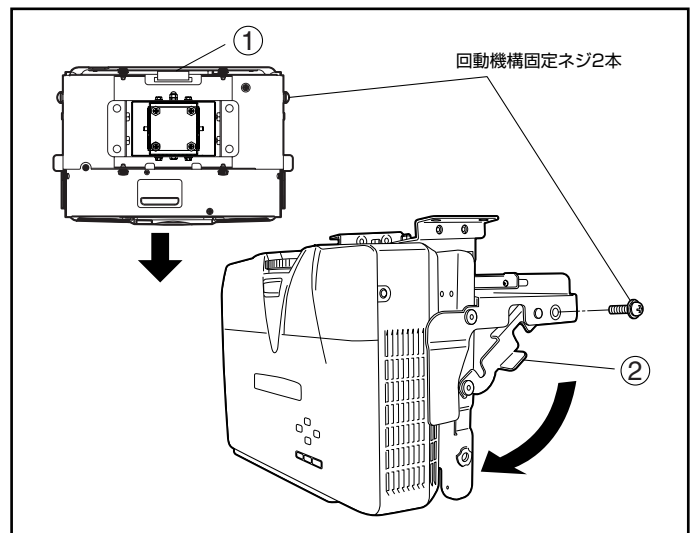
1. 回動機構固定ネジ (左右2本) をはずす。
2. プロジェクター固定部を支える。
3. フック ① をはずし手前に引きゆっくり降ろす。
4. 止め金具 ② をかける。

●ランプ交換

添付の取扱説明書を参考にしてランプを交換する。

●プロジェクターを元にもどす

1. 止め金具 ② をはずす。
2. プロジェクターを元にもどし、フック ① に掛ける。
3. 回動機構固定ネジ (左右2本) を締める。



寸法図

単位 : mm

