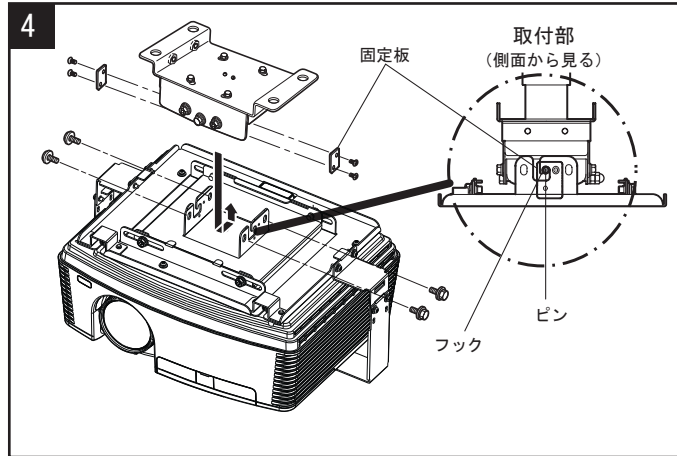


#### 4. 取付アダプター(プロジェクター一体)を天吊り金具ベースに取付ける

1. 天吊り金具ベースのピンに上部プレートのフックを合わせて引っ掛ける。
2. 固定板(左右2コ)を天吊り金具ベースのピンを通して十字穴付小ネジ(M3×5)4本で取付ける。
3. 座金組込十字穴付六角ボルト(M6×12)4本で固定する。

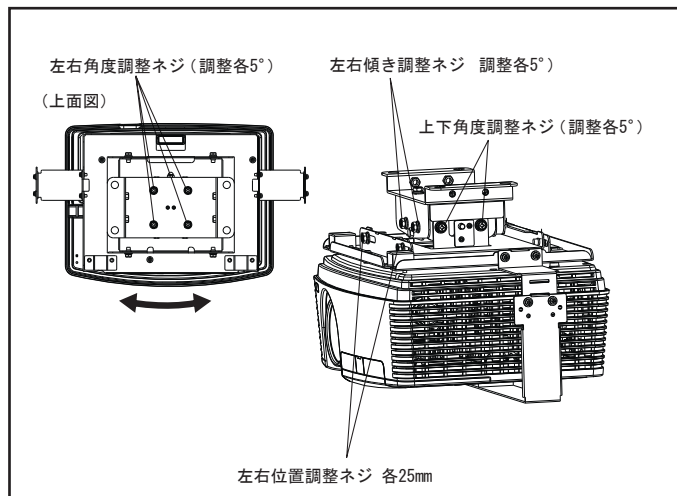


**警告** 取付アダプターを天吊り金具ベースのピンに引っ掛けた状態で放置しないでください。落下の恐れがありますのですみやかに固定板を取付けてください。

### 投写位置の調整 (ズーム・フォーカス・角度調整)

プロジェクターの取扱説明書を読んで映像を映します。

1. 映像を映し、ズームとフォーカスを調整する。
  - ・上下角度の調整  
天吊り金具ベースの上下角度調整ネジを緩め映像の映りを見ながら調整しネジを仮締めする。
  - ・左右傾きの調整  
天吊り金具ベースの左右傾き調整ネジを緩め映像の映りを見ながら調整しネジを仮締めする。
  - ・左右角度の調整  
天吊り金具ベースの左右角度調整ネジを緩め映像の映りを見ながら調整しネジを仮締めする。
  - ・左右位置の調整  
天吊り金具ベースの左右位置調整ネジを緩め映像の映りを見ながら調整しネジを仮締めする。
2. 映像の映りを確認し、各ネジを増し締めする。



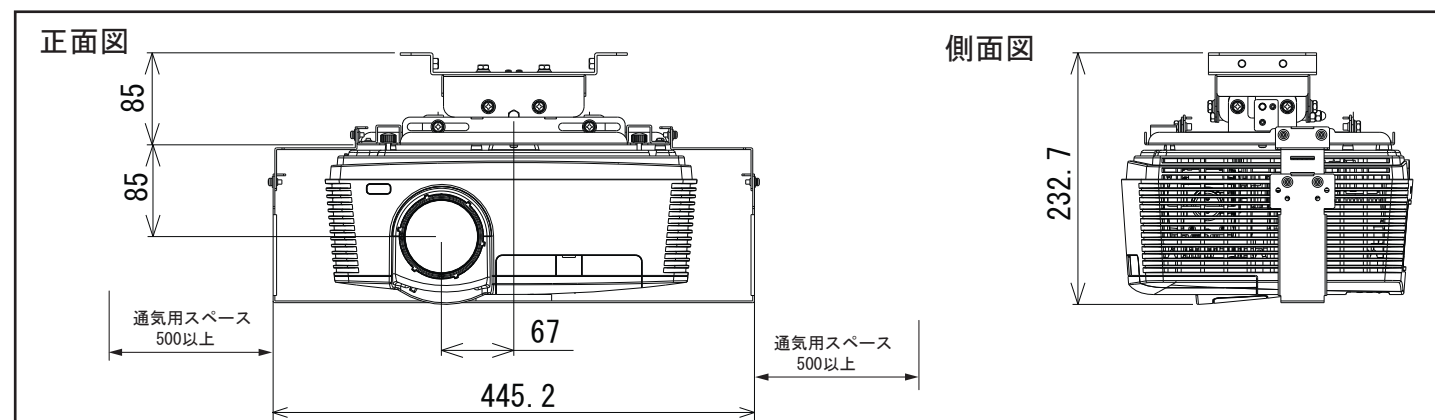
### ランプ交換 ランプ交換時には必ずプロジェクターを支えてください。

くわしくは、取付適合プロジェクターの取扱説明書をご覧ください。

ランプ交換の前には、必ず電源プラグをコンセントから抜くか、ブレーカーを付けている場合はブレーカーを切ってください。

### 寸法図

単位：mm



**三菱電機株式会社**

京都製作所 〒617-8550京都市長岡京市馬場園所1番地

DLP® (Digital Light Processing®) は米国テキサス・インスツルメンツ社の商標です。

Printed in Japan

# MITSUBISHI

## 三菱DLP®プロジェクター 天井用取付金具

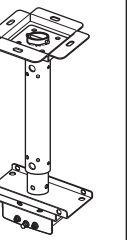
### 形名 BR-XD700 組立・設置説明書

取付適合DLP®プロジェクター  
形名 LVP-XD700/WD720 (本体質量4.1kg)

販売店・工事店さま用

- 組立・設置工事を始める前に必ずこの説明書をお読みにになり、正しく安全に行ってください。
- 組立・設置工事は工事業者にご依頼ください。お客さま自身で組立・設置工事を行わないでください。
- 組立・設置工事は必ず付属品をご使用ください。指定以外のDLP®プロジェクター及び他の機器には使用できません。
- 天井用取付金具の本体総質量は4.6kgです。  
(別売延長ポールBR-XD400P使用時は最大8.3kg)

(延長ポール BR-XD400P 高天井用)



### 安全のために必ずお守りください

- 組立・設置工事の前にこの「安全のために必ずお守りください」をお読みにになり、正しく安全に行ってください。
- 誤った取扱いをしたときに生じる危険とその程度を次の表示で区分して説明しています。



**警告**

誤った取扱いをしたときに死亡や重傷などの重大な結果に結びつく可能性のあるもの

必ず天吊りボルト1本当たりの安全率が10以上になるように設置する  
プロジェクターと取付金具の質量を十分に保持できる強度の有る場所を選んでください。  
強度の不十分なところに設置すると、天井用取付金具が落下しケガの原因となります。

設置は必ず水平な天井に行う  
傾いた天井には設置しないでください。

吸気口、排気口をふさがないように設置する  
壁などのそばに設置する場合は、壁から50cm以上離してください。  
吸気口、排気口をふさぐと内部に熱がこもり火災の原因になります。



**注意**

誤った取扱いをしたときに傷害または家屋や家財などの損害に結びつくもの

設置はワイヤー等でゆれ止めの処置を行う  
地震や震動で落下し、ケガの原因となります。  
火災報知器などの器具のないところに設置する  
器具等の誤動作の原因になります。

建物(構造物)に設置された天吊り金具と、製品本体の電源アース間及び  
接続機器の電源アース間に漏電がないことを確認する  
漏電が発見された時は工事関係者あるいは、漏電している接続機器のメーカーに連絡し改善を図ってください。

お子様などがぶら下がったりしないように注意する  
ケガの原因になります。

次のような場所に取付けない  
高温(35℃以上)の場所や強い振動や衝撃の有る場所。

配線後の電源・信号ケーブルは誤って引っ掛からないよう固定する

プロジェクターを天井用金具に取付けた状態でランプ交換するときは、必ずプロジェクターを支えて行う

# 付属品

**注意** 部品取付には付属の部品以外を使用しないこと。

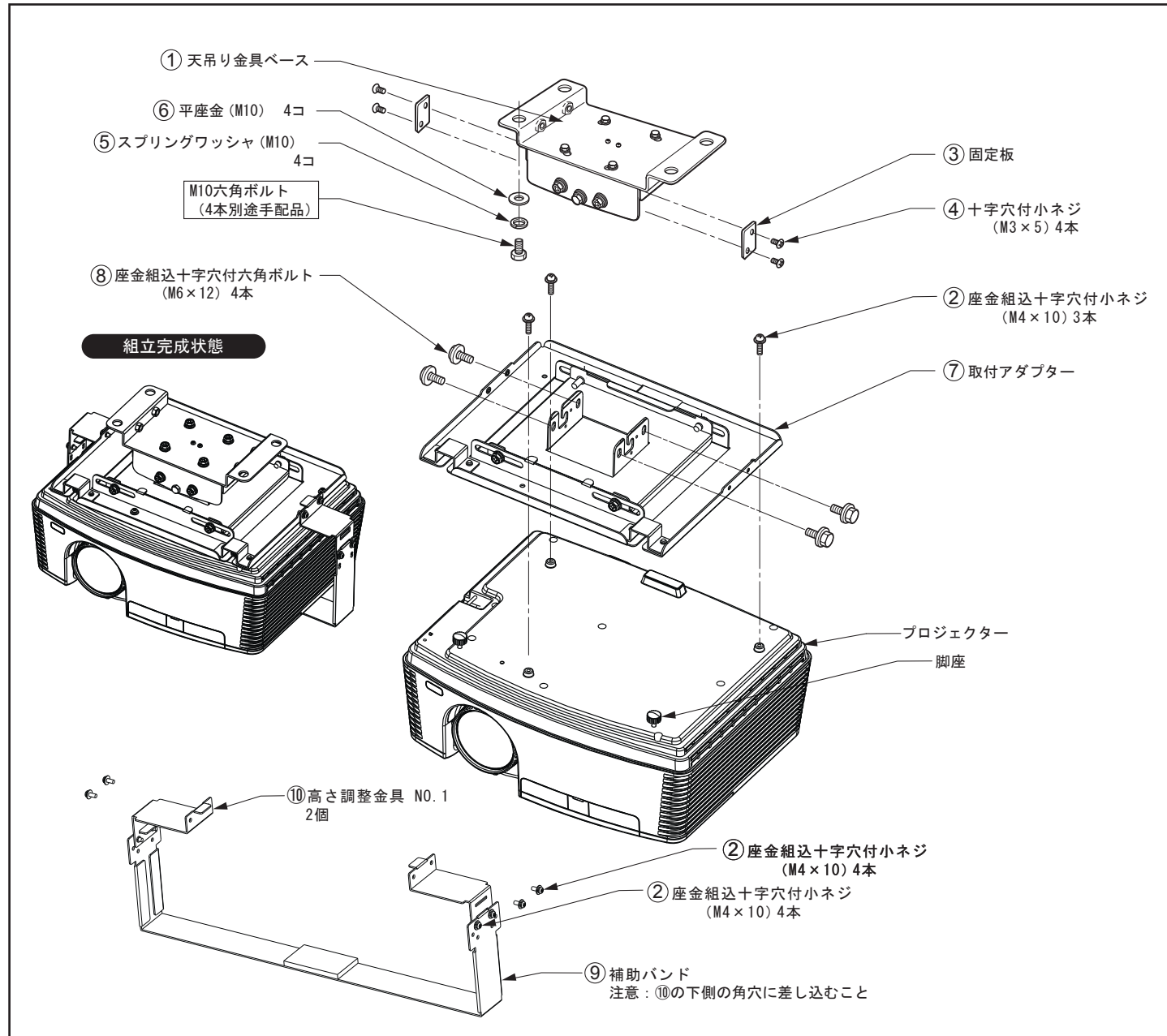
次の部品を付属しています。組立・設置工事の前に確認してください。

番号	部品名	個数
①	天吊り金具ベース	1
②	座金組込十字穴付小ネジ (M4×10)	11
③	固定板	2
④	十字穴付小ネジ (M3×5)	4
⑤	スプリングワッシャ (M10用)	4

番号	部品名	個数
⑥	平座金 (M10用)	4
⑦	取付アダプター	1
⑧	座金組込十字穴付六角ボルト (M6×12)	4
⑨	補助バンド	1
⑩	高さ調整金具 NO. 1	2
⑪	高さ調整金具 NO. 2	2

# 各部のなまえ

天吊り金具ベースを取付ける六角ボルト (M10) 4本はJIS規格を満足するものを別途ご購入願います。平座金 (M10用)、スプリングワッシャ (M10用) は同梱しています。



## 取付手順概要

1. 設置位置を決める。
2. 天吊り金具ベースを天井に取付ける。
3. 取付アダプターにプロジェクターと補助バンドを固定する。
4. 取付アダプターを天吊り金具ベースに取付ける。

## 組立・設置工事に必要な工具

- ・ プラスドライバー
- ・ スパナM6用
- ・ スパナM10用

# 取付手順

## 1. 設置位置を決める

1. 希望のスクリーンサイズが得られるように投写距離を決める。
2. スクリーンに対してレンズが直角に向くようにする。レンズセンターがスクリーンの中央にくるように金具位置を決める。

**LVP-XD700 の場合**

スクリーンサイズ (4:3)		Hd (cm)		投写距離 L		レンズシフト高さ	
(形)	幅SW (cm)	高さSH (cm)	(形)	最短 (m)	最長 (m)	H1 (cm)	H2 (cm)
40	81	81	9	1.1	1.7	7	4
60	122	91	14	1.7	2.6	10	6
80	163	122	18	2.3	3.5	14	8
100	203	152	23	2.9	4.3	17	10
120	244	183	27	3.5	5.2	20	13
150	305	229	34	4.4	6.5	25	16
200	406	305	46	5.9	8.7	34	21
250	508	381	57	7.3	-	42	26
300	610	457	69	8.8	-	51	31

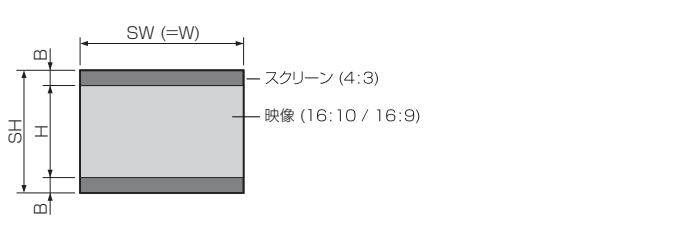
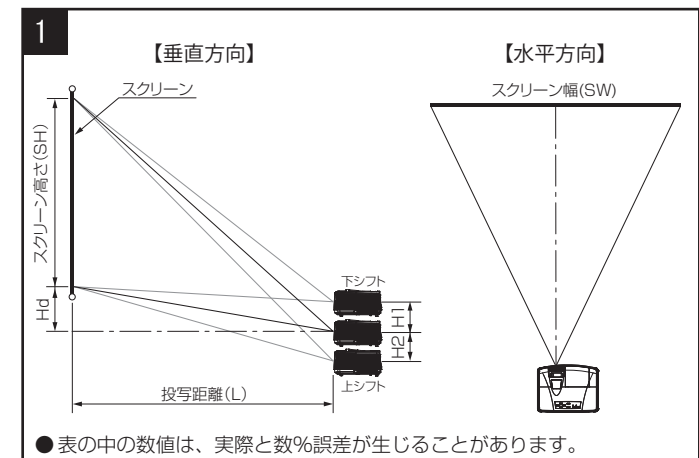
**LVP-WD720 の場合**

スクリーンサイズ (16:10)		Hd (cm)		投写距離 L		レンズシフト高さ	
(形)	幅SW (cm)	高さSH (cm)	(形)	最短 (m)	最長 (m)	H1 (cm)	H2 (cm)
40	129	54	16	1.2	1.9	7	6
60	172	81	23	1.9	2.8	11	10
80	215	108	31	2.5	3.8	15	13
100	258	135	39	3.2	4.8	18	16
120	298	162	47	3.8	5.7	22	19
150	323	202	59	4.8	7.2	27	24
200	431	269	78	6.4	9.6	36	32
250	538	337	98	8.0	-	46	40
300	646	404	117	9.6	-	55	48

**スクリーンサイズが 4 : 3 の場合**  
スクリーンと映像の寸法の関係は下記ようになります。

●映像のアスペクト比が 16 : 10 (WXGA) の場合

スクリーンサイズ (4:3)		投写映像サイズ (16:10)		B (cm)	Hd (cm)	投写距離 L		レンズシフト高さ	
(形)	幅SW (cm)	高さSH (cm)	(形)	幅W (cm)	高さH (cm)	最短 (m)	最長 (m)	H1 (cm)	H2 (cm)
40	81	81	38	81	5	1.5	1.8	7	6
60	122	91	57	122	8	2.2	2.7	10	9
80	163	122	75	163	10	3.0	3.6	14	12
100	203	152	94	203	13	3.7	4.5	17	15
120	244	183	113	244	15	4.4	5.4	21	18
150	305	229	142	305	19	5.5	6.8	26	22
200	406	305	189	406	25	7.4	9.0	34	30
250	508	381	236	508	32	9.2	7.5	43	37
300	610	457	283	610	38	11.1	9.0	52	45



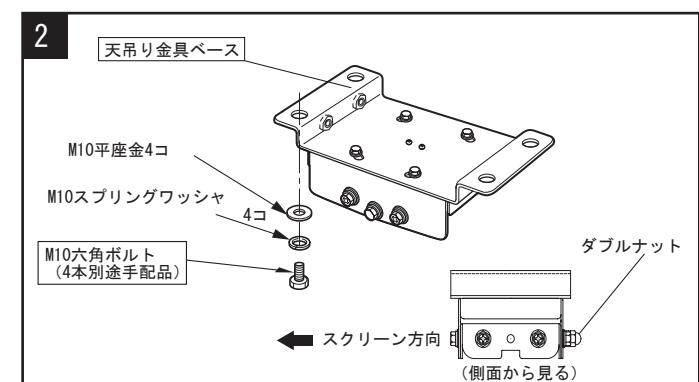
●映像のアスペクト比が 16 : 9 の場合

スクリーンサイズ (4:3)		投写映像サイズ (16:9)		B (cm)	Hd (cm)	投写距離 L		レンズシフト高さ	
(形)	幅SW (cm)	高さSH (cm)	(形)	幅W (cm)	高さH (cm)	最短 (m)	最長 (m)	H1 (cm)	H2 (cm)
40	81	81	37	81	4.6	1.7	1.7	8	5
60	122	91	55	122	6.9	2.6	2.6	11	8
80	163	122	73	163	9.1	3.5	3.5	15	11
100	203	152	92	203	11.4	4.3	4.3	19	13
120	244	183	110	244	13.7	5.2	5.2	23	16
150	305	229	138	305	17.1	6.5	6.5	29	20
200	406	305	184	406	22.9	8.6	8.6	38	27
250	508	381	229	508	28.6	10.8	10.8	48	34
300	610	457	275	610	34.3	13.0	13.0	58	40

## 2. 天吊り金具ベースを天井に取付ける

1. ダブルナット側が反スクリーン方向となるように、六角ボルト (M10) 4本 (別途手配品) で取付ける。緩み防止のために同梱の、スプリングワッシャ (M10用) 平座金 (M10用) を必ず使用してください。

**警告** 取付ボルト1本当たり、プロジェクターと取付金具の総質量の10倍の安全率があることを確認する。



## 3. 取付アダプターにプロジェクターと補助バンドを固定する

1. プロジェクターを裏返し位置を合わせる。
2. 補助バンドと高さ調整金具を組み立てる。
3. 付属の座金組込十字穴付小ネジ (M4×10) 11本で確実に締め固定する。

**警告** プロジェクター落下防止のため、高さ調整金具を補助バンドに取付けるさい、指定の品番と角穴で固定してください。

