

# MITSUBISHI

## 三菱液晶プロジェクター 天井用取付金具

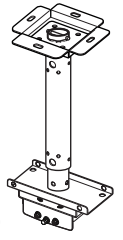
形名 BR-XL650

## 組立・設置説明書

取付適合液晶プロジェクター  
形名 LVP-XL650 (本体質量4.7kg)  
LVP-XL2550 (本体質量4.7kg)

販売店・工事店さま用

- 組立・設置工事を始める前に必ずこの説明書をお読みにになり、正しく安全に行ってください。
- 組立・設置工事は工事業者にご依頼ください。お客さま自身で組立・設置工事を行わないでください。
- 組立・設置工事は必ず付属品をご使用ください。指定以外の液晶プロジェクター及び他の機器には使用できません。
- 天井用取付金具の本体総質量は2.5kgです。  
(別売延長ポールBR-XD400P使用時は最大6.2kg)



(延長ポール BR-XD400P 高天井用)

## 安全のために必ずお守りください

- 組立・設置工事の前にこの「安全のために必ずお守りください」をお読みにになり、正しく安全に行ってください。
- 誤った取扱いをしたときに生じる危険とその程度を次の表示で区分して説明しています。

 <b>警告</b>  誤った取扱いをしたときに死亡や重傷などの重大な結果に結びつく可能性のあるもの	取付ボルト1本当たり、プロジェクターと取付金具の総質量の10倍の安全率があることを確認する
	設置は必ず水平な天井に行う 傾いた天井には設置しないでください。
	吸気口、排気口をふさがないように設置する 壁などのそばに設置する場合は、壁から50cm以上離してください。 吸気口、排気口をふさぐと内部に熱がこもり火災の原因になります。

 <b>注意</b>  誤った取扱いをしたときに傷害または家屋や家財などの損害に結びつくもの	設置はワイヤー等でゆれ止めの処置を行う 地震や震動で落下し、ケガの原因となります。
	火災報知器などの器具のないところに設置する 器具等の誤動作の原因になります。
	建物（構造物）に設置された天吊り金具と、製品本体の電源アース間及び接続機器の電源アース間に漏電がないことを確認する 漏電が発見された時は工事関係者あるいは、漏電している接続機器のメーカーに連絡し改善を図ってください。
	お子様などがぶら下がったりしないように注意する ケガの原因になります。
	次のような場所に取付けない 高温（35℃以上）の場所や強い振動や衝撃の有る場所。
	配線後の電源・信号ケーブルは誤って引っ掛からないよう固定する
プロジェクターを天井用金具に取付けた状態でランプ交換するときは、必ずプロジェクターを支えて行う	

# 付属品

**⚠ 注意** 部品取付には付属の部品以外を使用しないこと。

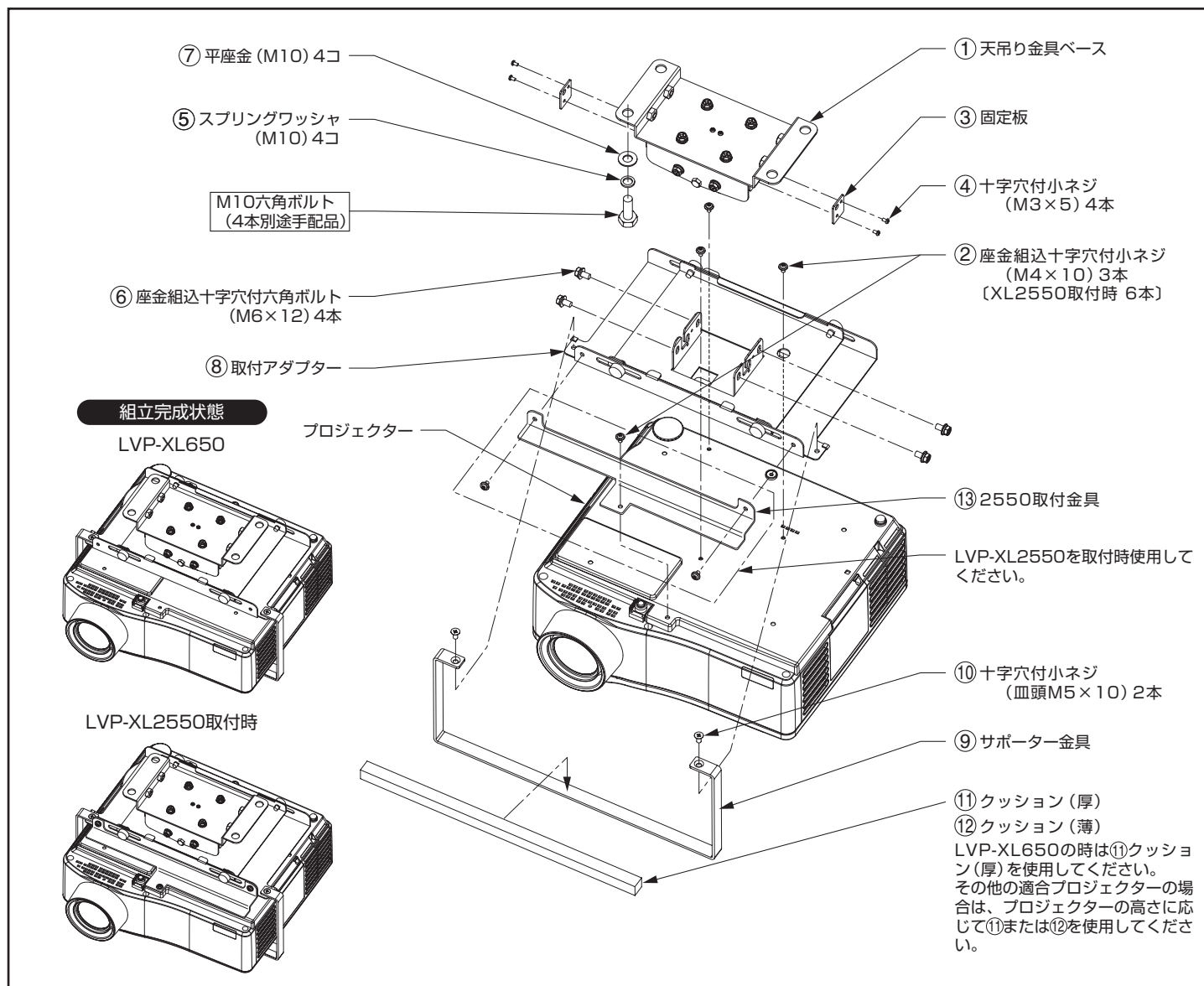
次の部品を付属しています。組立・設置工事の前に確認してください。

番号	部品名	個数
①	天吊り金具ベース	1
②	座金組込十字穴付小ネジ (M4×10)	6
③	固定板	2
④	十字穴付小ネジ (M3×5)	4
⑤	スプリングワッシャ (M10用)	4
⑥	座金組込十字穴付六角ボルト (M6×12)	4
⑦	平座金 (M10用)	4

番号	部品名	個数
⑧	取付アダプター	1
⑨	サポーター金具	1
⑩	十字穴付小ネジ (皿頭M5×10)	2
⑪	クッション (厚)	1
⑫	クッション (薄)	1
⑬	2550取付金具	1

## 各部のなまえ

天吊り金具ベースを取付ける六角ボルト (M10) 4本はJIS規格を満足するものを別途ご購入願います。  
平座金 (M10用)、スプリングワッシャ (M10用) は同梱しています。



### 取付手順概要

1. 設置位置を決める。
2. 天吊り金具ベースを天井に取付ける。
3. 取付アダプターに 프로젝ターを取付ける。
4. 取付アダプターを天吊り金具ベースに取付ける。

### 組立・設置工事に必要な工具

- ・ プラスドライバー
- ・ スパナM6用
- ・ スパナM10用

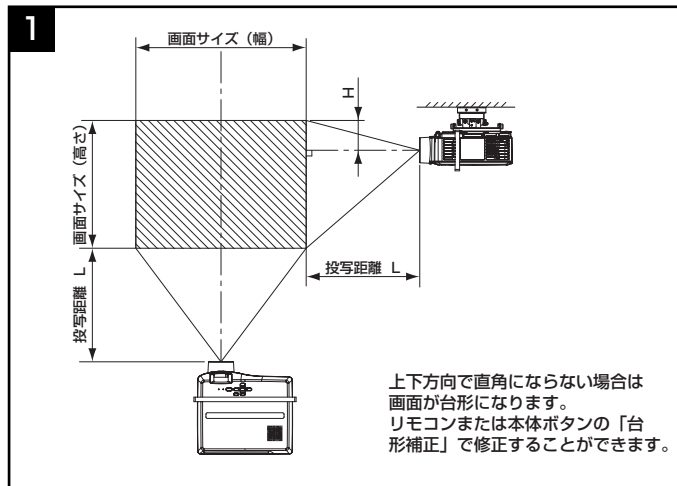
# 取付手順

## 1. 設置位置を決める

- 希望のスクリーンサイズが得られるように投写距離を決める。
- スクリーンに対してレンズが直角に向くようにする。  
レンズセンターがスクリーンの中央にくるように金具位置を決める。

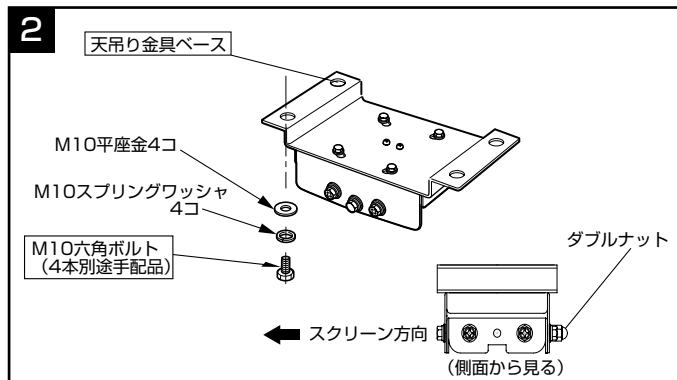
●表示値は実際とは数%誤差を生じることがあります。

画面サイズ (形)	画面サイズ		投写距離：L		高さ：H
	幅 (cm)	高さ (cm)	最短 (m)	最長 (m)	(cm)
40	81	61	1.2	1.4	6
60	122	91	1.8	2.2	9
80	163	122	2.4	2.9	12
100	203	152	3.0	3.6	15
150	305	229	4.5	5.5	23
200	406	305	6.0	7.3	31
250	508	381	7.5	9.1	38
300	610	457	9.1	-	46



## 2. 天吊り金具ベースを天井に取付ける

- ダブルナット側が反スクリーン方向となるように、六角ボルト (M10) 4本 (別途手配品) で取付ける。  
緩み防止のために同梱の、スプリングワッシャ (M10用) 平座金 (M10用) を必ず使用してください。

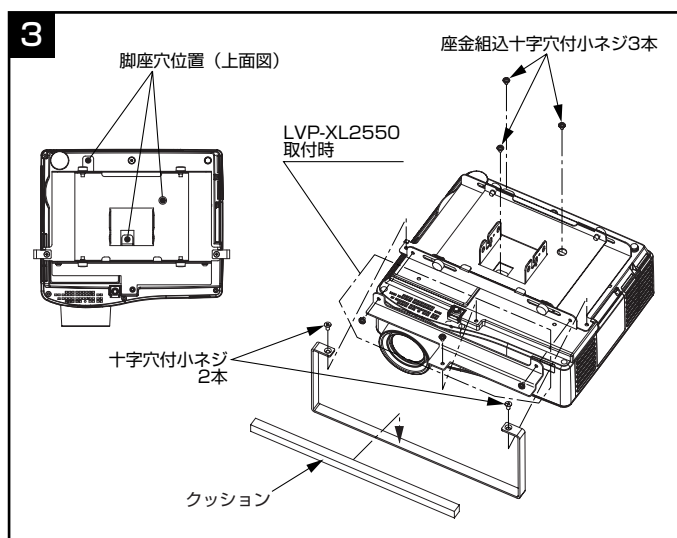


**警告**

取付ボルト1本当たり、プロジェクターと取付金具の総質量の10倍の安全率があることを確認する。

## 3. 取付アダプターにプロジェクターを取付ける

- プロジェクターを裏返し脚座穴を参考に位置を合わせる。
- 付属の座金組込十字穴付小ネジ (M4×10) 3本で確実に締め固定する。
- 本手順はLVP-XL2550取付時のみです。  
2550取付金具を取付アダプターに2カ所、本体に1カ所、付属の座金組込十字穴付小ネジ (M4×10) で確実に締め固定する。
- サポーター金具にクッションを貼付ける。  
・LVP-XL650及びLVP-XL2550の時…厚いクッション  
・その他の適合プロジェクターの時…プロジェクターの高さに応じて厚いクッションまたは薄いクッションを貼付けてください。
- サポーター金具を取付アダプター両端に付属の十字穴付小ネジ (皿頭M5×10) 2本で確実に締め取付ける。



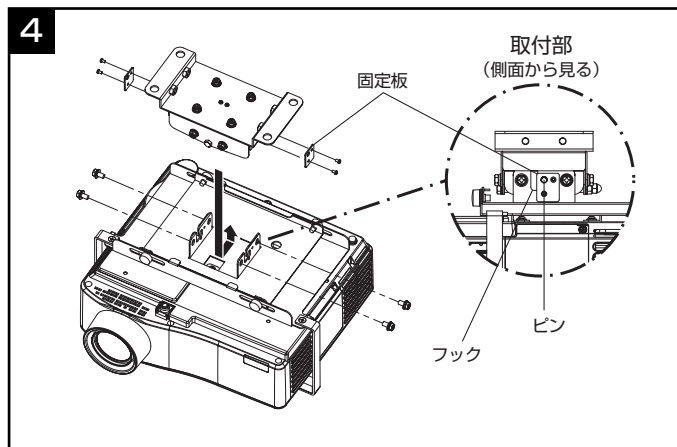
## 4. 取付アダプター (プロジェクター一体) を天吊り金具ベースに取付ける

- 天吊り金具ベースのピンに上部プレートのフックを合わせて引っ掛ける。
- 固定板 (左右2コ) を天吊り金具ベースのピンに通して十字穴付小ネジ (M3×5) 4本で取付ける。
- 座金組込十字穴付六角ボルト (M6×12) 4本で固定する。



**警告**

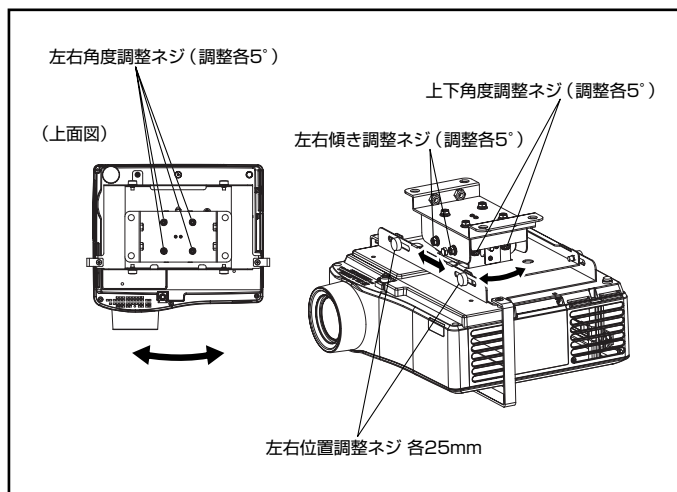
取付アダプターを天吊り金具ベースのピンに引っ掛けた状態で放置しないでください。落下の恐れがありますのですみやかに固定板を取付けてください。



## 投写位置の調整 (ズーム・フォーカス・角度調整)

プロジェクターの取扱説明書を読んで映像を映します。

1. 映像を映し、ズームとフォーカスを調整する。
  - ・ 上下角度の調整  
天吊り金具ベースの上下角度調整ネジを緩め映像の映りを見ながら調整しネジを仮締めする。
  - ・ 左右傾きの調整  
天吊り金具ベースの左右傾き調整ネジを緩め映像の映りを見ながら調整しネジを仮締めする。
  - ・ 左右角度の調整  
天吊り金具ベースの左右角度調整ネジを緩め映像の映りを見ながら調整しネジを仮締めする。
  - ・ 左右位置の調整  
天吊り金具ベースの左右位置調整ネジを緩め映像の映りを見ながら調整しネジを仮締めする。
2. 映像の映りを確認し、各ネジを増し締めする。



## フィルターの掃除 (フィルターの掃除をこまめに行ってください。)

くわしくは、取付適合液晶プロジェクターの取扱説明書をご覧ください。

フィルター掃除の前に、必ず電源プラグをコンセントから抜くか、ブレーカーを付けている場合はブレーカーを切ってください。

## ランプ交換 ランプ交換時には必ずプロジェクターを支えてください。

くわしくは、取付適合液晶プロジェクターの取扱説明書をご覧ください。

ランプ交換の前には、必ず電源プラグをコンセントから抜くか、ブレーカーを付けている場合はブレーカーを切ってください。

## 寸法図

単位：mm

