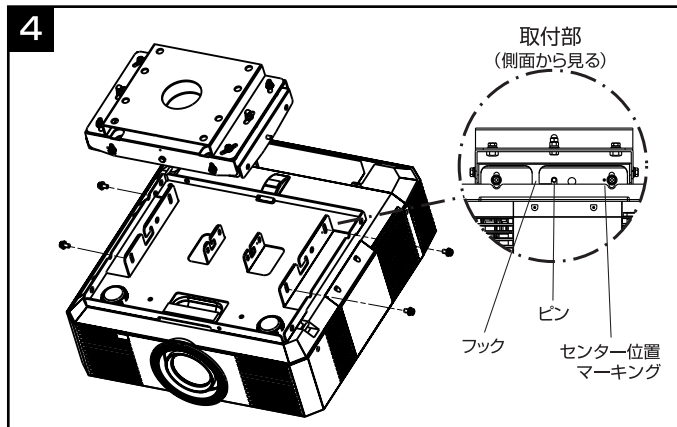


## 取付手順 つづき

### 4.取付アダプター（プロジェクター一体）を取付金具ベース（BR-GB2）に取付ける

- 1.天吊り金具ベースのピンに上部プレートのフックを合わせて引っ掛ける。
- 2.座金組込十字穴付六角ボルト（M6×12）4本で固定する。



**警告**

取付アダプターを取付金具ベース（BR-GB2）のピンに引っ掛けた状態で放置しないでください。落下の恐れがありますのですみやかに座金組込十字穴付六角ボルト（M6×12）4本を取付けてください。

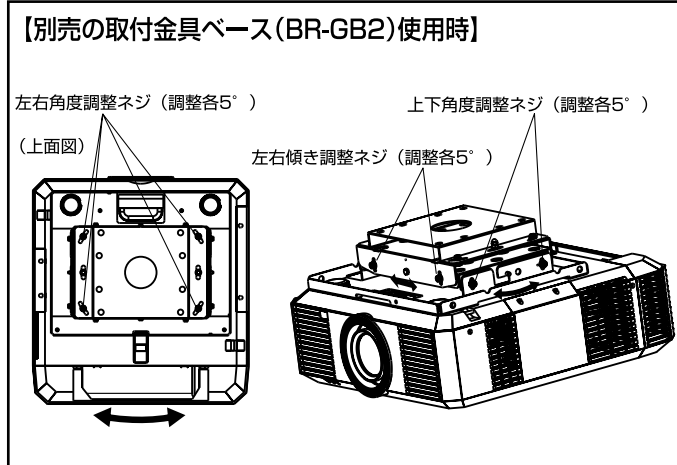
## 投写位置の調整（ズーム・フォーカス・角度調整）

プロジェクターの取扱説明書を読んで映像を映します。

- 1.映像を映し、ズームとフォーカスを調整する。

- ・上下角度の調整  
天吊り金具ベースの上下角度調整ネジを緩め映像の映りを見ながら調整しネジを仮締めする。
- ・左右傾きの調整  
天吊り金具ベースの左右傾き調整ネジを緩め映像の映りを見ながら調整しネジを仮締めする。
- ・左右角度の調整  
天吊り金具ベースの左右角度調整ネジを緩め映像の映りを見ながら調整しネジを仮締めする。

- 2.映像の映りを確認し、各ネジを増し締めする。



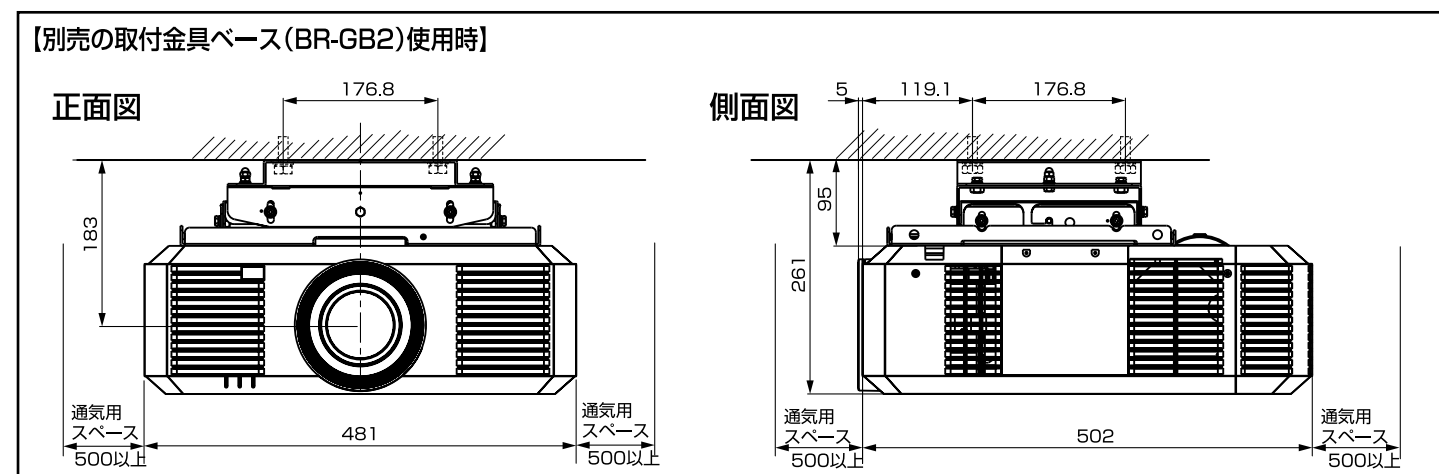
## ランプ交換 ランプ交換時には必ずプロジェクターを支えてください。

くわしくは、取付適合プロジェクターの取扱説明書をご覧ください。

ランプ交換の前には、必ず電源プラグをコンセントから抜くか、ブレーカーを付けている場合はブレーカーを切ってください。

## 寸法図

単位：mm



# MITSUBISHI

## 三菱プロジェクター 天井用取付アダプター

### 形名 BR-XL7100S 組立・設置説明書

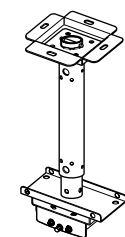
別売の天井取付金具ベース 形名:BR-GB2と組み合わせて設置してください。  
本品のみでの天井への取付はできません。  
(天井取付金具ベース 形名:BR-GB1との組み合わせも可能です。)

取付適合プロジェクター  
形名 LVP-XL7100/WL7200/UL7400  
(本体質量10.5kg)

販売店・工事店さま用

- 組立・設置工事を始める前に必ずこの説明書をお読みにになり、正しく安全に行ってください。
- 組立・設置工事は工事業者にご依頼ください。お客さま自身で組立・設置工を行わないでください。
- 組立・設置工事は必ず付属品をご使用ください。指定以外のプロジェクター及び他の機器には使用できません。
- 天井用取付金具の本体総質量は7kgです。  
(別売延長ポールBR-XD400Pは最大4kg)

(延長ポール BR-XD400P 高天井用)



## 安全のために必ずお守りください

- 組立・設置工事の前にこの「安全のために必ずお守りください」をお読みにになり、正しく安全に行ってください。
- 誤った取扱いをしたときに生じる危険とその程度を次の表示で区分して説明しています。



**警告**

誤った取扱いをしたときに死亡  
や重傷などの重大な結果に結び  
つく可能性のあるもの

取付ボルト1本当たり、プロジェクターと取付金具の総質量の12倍の安全率があることを確認する

設置は必ず水平な天井に行う  
傾いた天井には設置しないでください。

吸気口、排気口をふさがないように設置する  
壁などのそばに設置する場合は、壁から50cm以上離してください。  
吸気口、排気口をふさぐと内部に熱がこもり火災の原因になります。



**注意**

誤った取扱いをしたときに傷害  
または家屋や家財などの損害に  
結びつくもの

設置はワイヤー等でゆれ止めの処置を行う

地震や震動で落下し、ケガの原因となります。

火災報知器などの器具のないところに設置する  
器具等の誤動作の原因になります。

建物（構造物）に設置された天吊り金具と、製品本体の電源アース間及び  
接続機器の電源アース間に漏電がないことを確認する

漏電が発見された時は工事関係者あるいは、漏電している接続機器のメーカーに連絡し  
改善を図ってください。

お子様などがぶら下がったりしないように注意する  
ケガの原因になります。

次のような場所に取付けない

高温（35℃以上）の場所や強い振動や衝撃の有る場所。

配線後の電源・信号ケーブルは誤って引っ掛からないよう固定する

プロジェクターを天井用金具に取付けた状態でランプ交換するときは、  
必ずプロジェクターを支えて行う

# 付属品

**注意** 部品取付けには付属の部品以外を使用しないこと。

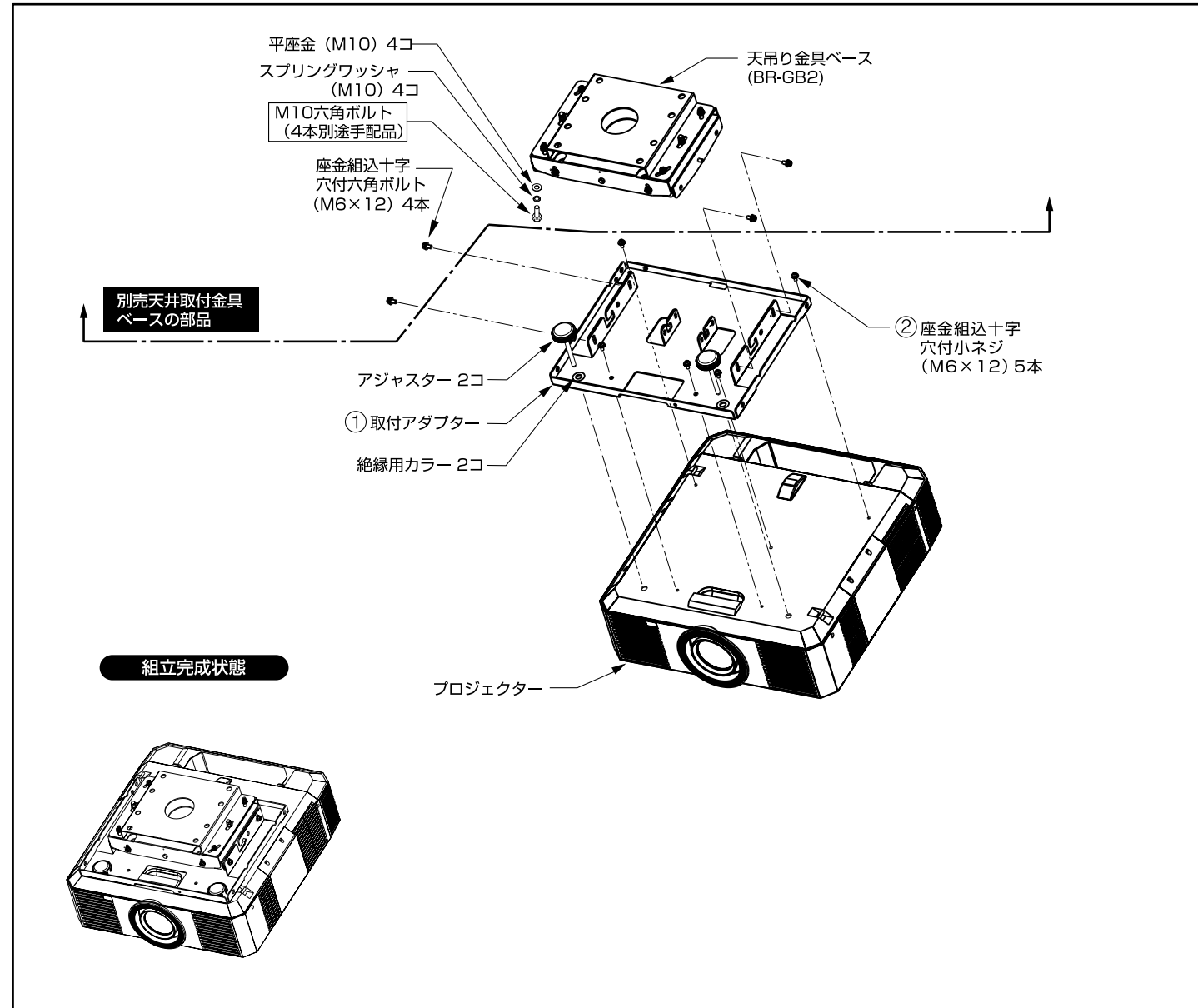
次の部品を付属しています。組立・設置工事の前に確認してください。

番号	部品名	個数
①	取付アダプター	1
②	座金組込十字穴付小ネジ (M6×12)	5

# 各部のなまえ

天井取付金具ベースBR-GB2は別売です。

取付金具ベース (BR-GB2) を取付ける六角ボルト (M10) 4本はJIS規格を満足するものを別途ご購入願います。平座金 (M10用)、スプリングワッシャ (M10用) は取付金具ベース (BR-GB2) に同梱しています。



## 取付手順概要

1. 設置位置を決める。
2. 別売取付金具ベース (BR-GB2) を天井に取付ける。
3. 取付アダプターにプロジェクターを取付ける。
4. 取付アダプターを取付金具ベース (BR-GB2) に取付ける。

## 組立・設置工事に必要な工具

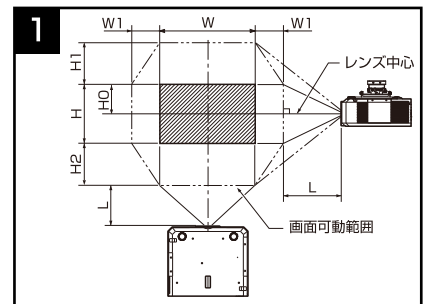
- ・ プラスドライバー
- ・ スパナM6用
- ・ スパナM10用

# 取付手順

天井への取付けには別売の取付金具ベースBR-GB2が必要です。

## 1. 設置位置を決める

1. 希望のスクリーンサイズが得られるように投写距離を決める。
2. スクリーンに対してレンズが直角に向くようにする。  
レンズ中心がスクリーンの中央にくるように金具位置を決める。



## レンズシフト相関表

レンズシフト上下	70%	60%	50%	20%	0%	-20%	-50%	-60%	-70%
レンズシフト左右	0%	± 4.3%	± 8.6%	± 21.4%	± 30%	± 21.4%	± 8.6%	± 4.3%	0%

\* 上下、左右を同時に最大にすることはできません。

## アスペクト比の設定を「FULL」にした場合 (1280×800 画素表示)

画面サイズ (16:10)			投写距離 L		レンズシフト高さ			レンズシフト幅
(形)	幅 W(cm)	高さ H(cm)	最短(m)	最長(m)	基準 H0(cm)	移動量 H1 (cm)	移動量 H2 (cm)	移動量 W1 (cm)
40	86	54	1.2	2.3	-27	38	38	26
60	129	81	1.9	3.4	-40	57	57	39
80	172	108	2.5	4.6	-54	75	75	52
100	215	135	3.1	5.7	-67	94	94	65
120	258	162	3.8	6.9	-81	113	113	78
150	323	202	4.7	8.6	-101	141	141	97
200	431	269	6.3	11.5	-135	188	188	129
250	538	337	7.9	14.4	-168	236	236	162
300	646	404	9.5	17.2	-202	283	283	194

## アスペクト比の設定を「NORMAL (FULL)」にして 4:3 信号を表示した場合 (1066×800 画素表示)

画面サイズ (4:3)			投写距離 L		レンズシフト高さ			レンズシフト幅
(形)	幅 W(cm)	高さ H(cm)	最短(m)	最長(m)	基準 H0(cm)	移動量 H1 (cm)	移動量 H2 (cm)	移動量 W1 (cm)
40	81	61	1.4	2.6	-30	43	43	29
60	122	91	2.1	3.9	-46	64	64	44
80	163	122	2.8	5.2	-61	85	85	59
100	203	152	3.6	6.5	-76	107	107	73
120	244	183	4.3	7.8	-91	128	128	88
150	305	229	5.4	9.7	-114	160	160	110
200	406	305	7.2	13.0	-152	213	213	146
250	508	381	9.0	16.3	-191	267	267	183

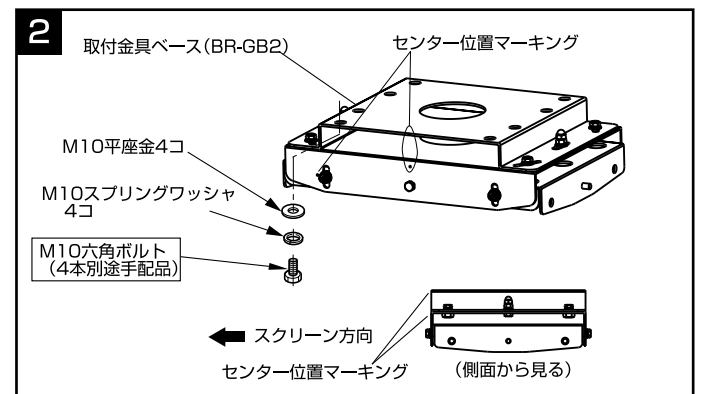
- 表の中の数値は、実際と数%誤差が生じることがあります。
- レンズシフト高さとは、工場出荷時の位置からの値を示しています。
- 上記表はLVP-WL7200標準レンズ使用時のものです。他の製品やレンズについては各本体および各レンズの取扱説明書をご覧ください。

## 2. 別売の取付金具ベース (BR-GB2) を天井に取付ける

1. センター位置マーキングがスクリーン方向となるように、六角ボルト (M10) 4本 (別途手配品) で取付ける。  
緩み防止のために、同梱のスプリングワッシャ (M10用) 平座金 (M10用) を必ず使用してください。



**警告** 取付ボルト1本当たり、プロジェクターと取付金具の総質量の12倍の安全率があることを確認する。



## 3. 取付アダプターにプロジェクターを取付ける

1. プロジェクターを裏返しアジャスターを外す。
2. 取付アダプターの取付穴位置をプロジェクターのナット位置に合わせる。
3. 付属の座金組込十字穴付小ネジ (M6×12) 5本で確実に締め固定する。
4. アジャスターを元の位置に取り付ける。

