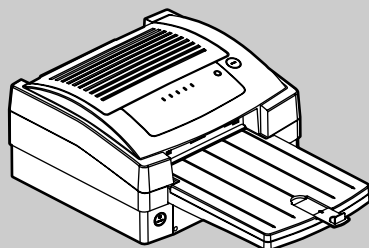


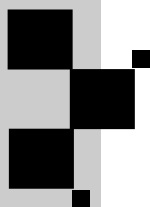
# MITSUBISHI

三菱デジタルカラープリンタ  
形名

## CP3020D 取扱説明書



このたびは三菱デジタルカラープリンタをお買い上げいただきありがとうございました。ご使用前にこの取扱説明書をよくお読みください。お読みになった後は、大切に保管してください。万一ご使用中にわからないことや不都合が生じたとききつとお役に立ちます。



# DIGITAL COLOR PRINTER

# 特長

## 主な特長

### 用紙サイズとインクシート

本機は2種類の用紙サイズに対応しており、インクシートとしてYMCリボンを使用します。つやあり、つやなしの2種類のインクシートがあり、異なった質感のプリント仕上げが可能です。

### プリンタドライバ

プリンタドライバは、Windows®98、Windows®Me、Windows®2000および、Windows®XPオペレーティングシステムをサポートしています。

### プリント

プリントペーパーにはカット紙を採用し、A4サイズで約77秒でプリントすることができます。

### 高画質プリントを実現

画像の再現性に優れた昇華染料熱転写方式でYMC各色256階調約1670万色のフルカラー高精細プリントが可能です。

### 314PPIの高解像度

画像データを鮮明に再現する314PPI (Pixels Per Inch)の高解像度を実現。緻密なイラストレーションや写真画像も驚くほどシャープに美しくプリントします。

安全・お願い

開梱

各部の名称

接続のしかた

準備

トラブル

その他

## もくじ

特長 .....	2
もくじ .....	3
安全のために必ず守ること .....	4
使用上のお願い .....	8
開梱 .....	10
各部の名称とはたらき .....	11
前面 .....	11
後面 .....	12
連続印刷のキャンセル .....	12
接続のしかた .....	13
USBインターフェイスとの接続 .....	13
ご使用前の準備 .....	14
ペーパーシートセット .....	14
スペーサーの取りはずしかた .....	14
インクシートの入れかた .....	15
プリント用紙の入れかた .....	16
ペーパーシートセットの取扱い .....	18
プリンタドライバのインストールについて .....	19
トラブルシューティング .....	20
前面インジケータの表示と処置 .....	20
修理を依頼する前に .....	21
紙づまり等の処置 .....	22
紙づまりの処置 .....	22
インクシートが切れたときの処置 .....	23
クリーニングについて .....	24
仕様と別売品 .....	25
保証とアフターサービス .....	26

安全・  
お願い

開  
梱

各  
部  
の  
名  
称

接  
続  
の  
し  
か  
た



準  
備

ト  
ラ  
ブ  
ル

そ  
の  
他






# 安全のために必ず守ること

誤った取扱いをしたときに生じる危険とその程度を、次の表示で区分して説明しています。

 <b>警告</b>	誤った取扱いをしたときに、死亡や重傷などの重大な結果に結びつく可能性があるもの	 <b>注意</b>	誤った取扱いをしたときに、傷害または家屋・家財などの損害に結びつくもの
---	---	---	-------------------------------------

図記号の意味は次のとおりです。

	絶対に行わないでください		絶対に分解・修理はしないでください		絶対に触れないでください
	絶対に水にぬらさないでください		絶対にぬれた手で触れないでください		必ずアース線を取り付けてください
	必ず指示に従い、行ってください		必ず電源プラグをコンセントから抜いてください		

 <b>警告</b>	
<p><b>万一異常が発生したときは、電源プラグをすぐ抜く!!</b></p> <p>異常のまま使用すると、火災や感電の原因となります。すぐに電源を切り、電源プラグをコンセントから抜いて、販売店に修理をご依頼ください。</p>	 プラグを抜く
<p><b>煙が出ている、変なにおいがするなど、異常なときは、電源プラグをすぐ抜く!!</b></p> <p>異常状態のまま使用すると、火災や感電の原因となります。すぐに電源を切ったあと電源プラグをコンセントから抜き、煙が出なくなるのを確認してから、販売店に修理をご依頼ください。</p>	 使用禁止
<p><b>トップカバーをはずしたり、改造しない</b></p> <p>内部には電圧の高い部分があり、さわると感電の原因となります。また、改造すると、ショートや発熱により、火災や感電の原因となります。内部の点検・調整・修理は、販売店にご依頼ください。</p>	 分解禁止
<p><b>不安定な場所には置かない</b></p> <p>ぐらついた台の上や傾いた所などに置くと、落ちたり倒れたりして、けがの原因となります。</p>	 禁止

安全・お願い

開梱








各部の名称

接続のしかた




準備

トラブル

その他

 <b>警告</b>	
<p><b>内部に異物を入れない</b>                      特にお子様にご注意を                      用紙排出口や通風孔から金属類や燃えやすいものなどが入ると、火災や感電の原因となります。</p>	 禁止
<p><b>電源コードを傷つけない</b>                      重いものをのせない      引っ張らない      ねじらない                      無理に曲げない              加熱しない              加工しない                      コードに傷がつくと、火災や感電、故障の原因となります。                      電源コードの芯線が露出したり断線するなど、コードが傷んだときは、すぐに販売店に修理をご依頼ください。</p>	 禁止
<p><b>水でぬらさない</b>                      火災や感電の原因となります。                      雨天時の窓辺での使用は、特にご注意ください。</p>	 水ぬれ禁止
<p><b>落としたり、トップカバーを破損した場合は使わない</b>                      火災や感電の原因となります。</p>	 使用禁止
<p><b>花瓶やコップ、植木鉢、小さな金属物などを上に置かない</b>                      内部に水や異物が入ると、火災や感電の原因となります。</p>	 水ぬれ禁止
<p><b>正しい電源電圧(交流100V)で使う</b>                      交流100V以外の電圧で使用すると、火災や感電の原因となります。</p>	 交流100V
<p><b>付属のACプラグ2P変換アダプタを使用するときは確実に接地する</b>                      確実に接地せずに使用すると、感電、火災、故障の原因となります。また、アース線と異電極との接触などにより、感電、火災、故障の原因となります。</p>	 確実に接地する

安全・お願い
開梱
各部の名称
接続のしかた
準備
トラブル
その他

 <h1 style="margin: 0;">注意</h1>	
<p><b>設置時は、次のような場所には置かない</b></p> <ul style="list-style-type: none"> <li>湿気やほこりの多い場所</li> <li>風通しの悪い狭い場所</li> <li>油煙や湯気が当たる場所</li> <li>直射日光の当たる場所や熱器具の近くなど、高温になるところ</li> <li>硫化水素、酸化イオウなどが発生する場所</li> <li>振動がある場所</li> </ul> <p>このような場所に置くと、ショートや発熱、電源コードの被膜が溶けるなどにより、火災や感電、故障、変形の原因となることがあります。</p>	 設置禁止
<p><b>通風孔をふさがない</b></p> <ul style="list-style-type: none"> <li>風通しの悪い狭い場所に置かない</li> <li>テーブルクロスなどをかけない</li> </ul> <p>通風孔をふさぐと、内部に熱がこもり、火災の原因となることがあります。</p>	 禁止
<p><b>接続したまま本機を移動させない</b></p> <p>電源コードが傷つき、火災や感電の原因となることがあります。電源コードや接続機器とのケーブルをはずしたことを確認してから移動させてください。</p>	 禁止
<p><b>電源プラグを持って抜く</b></p> <p>電源コードを引っ張ると、コードに傷がつき、火災や感電の原因となることがあります。</p>	 プラグを持つ
<p><b>本機の上に重いものを置いたり、本機の上にのらない</b></p> <p>特にお子様にご注意を</p> <p>バランスがくずれて倒れたり、落下して、けがの原因となることがあります。</p>	 禁止
<p><b>プリント用紙排出口に手を入れない</b></p> <p>特に小さなお子様にご注意を</p> <p>プリント用紙排出口内部には用紙を排出するためのゴムローラーがありますので、手をはさむなどのけがの原因となることがあります。</p>	 禁止
<p><b>ぬれた手で電源プラグを抜き差ししない</b></p> <p>感電の原因となることがあります。</p>	 ぬれ手禁止

安全・お願い
開梱
各部の名称
接続のしかた
準備
トラブル
その他

 <h1 style="margin: 0;">注意</h1>	
<p>ペーパートレイを取り付けたまま持ち運ばない。 ペーパートレイを取り付けたまま本機を持ち運ぶと、ペーパートレイがはずれ、けがや故障の原因となることがあります。</p>	 禁止
<p>本機内部のサーマルヘッドには触れない 高温になっている場合があるため、触れるとやけどやけがの原因となることがあります。</p>	 接触禁止
<p>長期間使用しないときは、電源プラグをコンセントから抜いておく 安全のため、必ず電源プラグをコンセントから抜いてください。</p>	 プラグを抜く
<p>電源プラグのほこりなどは定期的に取り、差し込みの具合を点検する ほこりなどがついたり、コンセントへの差し込みが不完全な場合は、火災や感電の原因となることがあります。 1年に1回はプラグとコンセントの定期的な清掃をし、最後までしっかり差し込まれているか点検してください。</p>	 ほこりを取る
<p>日本国内専用です この製品は日本国内用ですので、電源電圧の異なる日本国外では使用できません。またアフターサービスもできません。 This DIGITAL COLOR PRINTER is designed for use in Japan only and can not be used in any other country. No servicing is available outside of Japan.</p>	 日本専用
<p>紙づまりの処置の際は、取扱説明書で指定している場所以外には触れない 内部には高温の部分があり、触れるとやけどの原因となることがあります。</p>	 接触禁止
<p>お手入れの際は、電源プラグをコンセントから抜いて行う 安全のため、電源プラグをコンセントから抜いて行ってください。感電の原因となることがあります。</p>	 プラグを抜く
<p>5年に一度は内部の掃除を依頼する 販売店にご依頼ください。 内部にほこりがたまったまま長い間掃除をしないと、火災や故障の原因となることがあります。特に湿気の多くなる梅雨期の前に行うのが効果的です。 内部掃除費用については、販売店にご相談ください。</p>	 内部掃除

安全・お願い
開梱
各部の名称
接続のしかた
準備
トラブル
その他

# 使用上のお願い

<p><b>露付きが起こった場合は</b> (本機の内部に水滴がつくことを露付きといいます)</p> <p>露付き状態で本機を使用すると、プリント用紙の表面に湿気や露が付き、印画品質の低下や紙づまりの原因となります。露付きが起こりそうなときは、電源を入れて2時間以上おいてからご使用ください。</p> <p>プリント用紙が装着されているときは、取り出ししてから電源を入れてください。</p> <p>露付きは次のようなときに起こります。</p> <ul style="list-style-type: none"> <li>・部屋を急激に暖房したとき</li> <li>・エアコンなどの冷風を直接当てたとき</li> <li>・本機を寒いところから暖かいところに移動させたとき</li> </ul> <p>露付きしたプリント用紙は正常にプリントできない場合がありますので、新しい用紙と取り替えてください。</p>	<p><b>接続機器、接続ケーブル</b></p> <p>本機に接続して使用する機器の取扱説明書に記載されている「使用上のご注意」をよくごらんください。</p>
<p><b>置き場所、取扱い</b></p> <p>水平においてください。傾いた状態や不安定な場所で使用すると、本機に悪い影響を与えます。</p> <p>殺虫剤など揮発性のものをかけたり、ゴムやビニール製品を長時間接触させないでください。変質したり、塗料がはげるなどの原因となります。</p> <p>周囲温度は5 ～ 35 、湿度は30%～80%でお使いください。本機をシステムラックに組み込んだときは、ラック内の温度、湿度も上記の範囲でお使いください。</p> <p>本機の上に重いものを載せないでください。キャビネットを傷めたり、故障の原因となります。</p>	<p><b>プリント中は</b></p> <p>本機を動かしたり、OPENボタンを押してトップカバーをあけたりしないでください。プリント不良の原因となります。</p> <p>プリント用紙を引っ張らないでください。プリント不良やエラーの原因となります。</p> <p><b>プリント用紙、インクカセット</b></p> <p>プリント用紙やインクカセットに付着したゴミやホコリ、あるいは低・高温時における変形等のためプリント画の中に微妙な色抜けや色ムラ、スジ、シワが発生することがあります。</p> <p><b>電源を切るときは</b></p> <p>プリント終了後に切ってください。プリント中に電源を切ると、プリントが中断し、紙づまりの原因となります。</p>

安全・お願い

開梱

各部の名称

接続のしかた

準備

トラブル

その他



<p><b>お手入れ</b></p> <p>キャビネットの汚れは柔らかい布でふいてください。</p> <p>汚れがひどいときは、水で薄めた中性洗剤に浸した布をよくしぼって汚れをふき取り、乾いた布で仕上げてください。</p> <p>化学ぞうきんをご使用の際は、その注意書に従ってください。</p> <p>ベンジン、シンナーなどの溶剤は、使わないでください。変質したり、塗料がはげるなどの原因となります。</p>	<p><b>サーマルヘッドの磨耗と交換</b></p> <p>サーマルヘッドは磨耗します。サーマルヘッドが磨耗すると鮮明な画像がプリントできなくなることがあります。このような場合はサーマルヘッドの交換が必要です。</p> <p>サーマルヘッドの交換は販売店にご相談ください。</p>
<p><b>引っ越しや輸送のときは</b></p> <p>インクカセット、ペーパートレイおよびプリント用紙を取り出してから梱包してください。</p> <p>梱包前に本体のペーパートレイ差し込み口の両端に、スペーサーを取り付けてください。取り付けない場合、ローラーが変型する可能性があります。</p>	<p><b>著作権</b></p> <p>ご自身が制作、撮影した映像以外からのプリントは、個人として楽しむなどのほかは、著作権上、権利者に無断で使用できません。</p>

安全・お願い

開梱

各部の名称

接続のしかた

準備

トラブル

その他

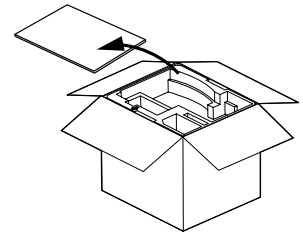
この装置は、情報処理装置等電波障害自主規制協議会 (VCCI) の基準に基づくクラスA情報技術装置です。この装置を家庭環境で使用すると電波妨害を引き起こすことがあります。この場合には使用者が適切な対策を講ずるよう要求されることがあります。

本機を使用中に万一発生した故障等の不具合によりプリントされなかった内容の補償についてはご容赦願います。

## 開梱

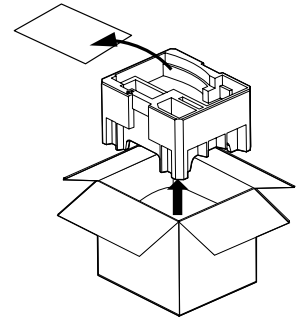
プリンタは下記の手順で箱から取り出してください。付属品がそろっているか、あわせて確認してください。

1 箱を開けて、段ボール紙を取り出します。



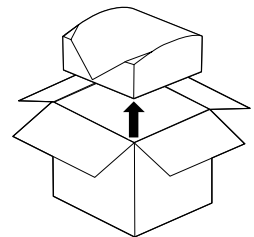
2 付属品をのせたクッションを取り出します。

付属品を落とさないように気を付けてください。



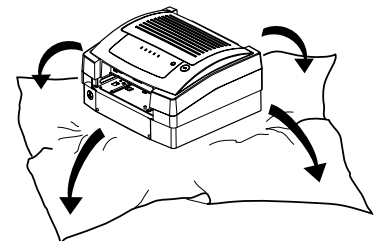
3 プリンタを取り出します。

水平に取り出してください。



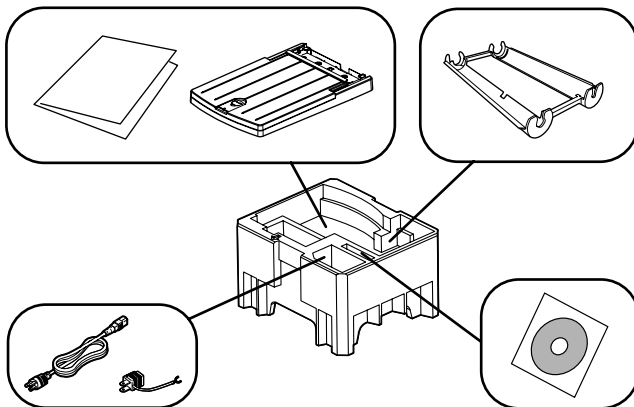
4 包装をとり除きます。

プリンターを再度輸送する場合に備えて、梱包材は保管しておいて下さい。



### ■ 付属品

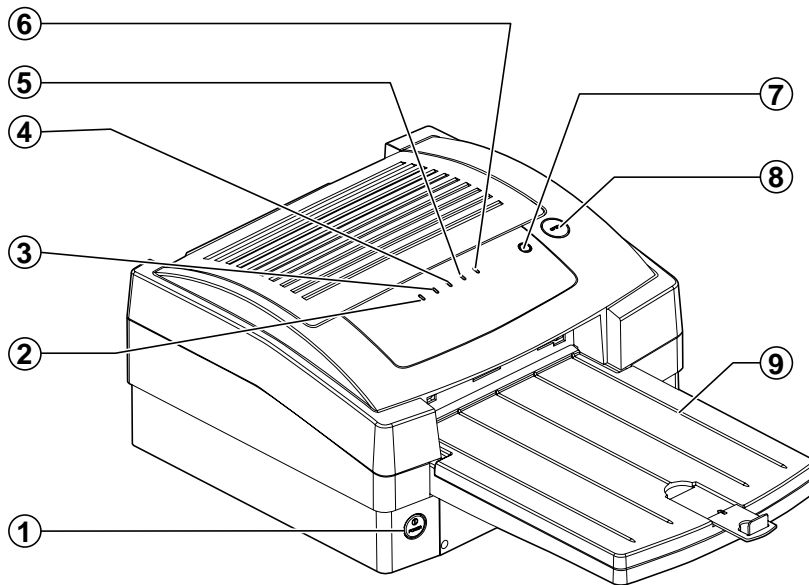
クッションの上に入っています。内容を確認してください。万が一足りない部品がある場合は、販売店に御連絡ください。



- ペーパートレイ (×1)
- インクカセット (×1)
- 電源コード (×1)
- ACプラグ2P変換アダプタ (×1)
- CD-ROM (×1)
- クイックセットアップ (×1)

# 各部の名称とはたらき

## 前面



### ① POWERボタン

電源のオン・オフに使用します。ボタンを押すたびにオン・オフが切り替わります。電源が入ると、POWERインジケータが点灯します。

### ② POWERインジケータ

プリンターの電源がオンになると点灯します。

### ③ ALARMインジケータ

紙づまりが発生したときに点滅します。またトップカバーオープン時やインクシート、用紙の組み合わせのエラーが発生したときに、点灯します。

### ④ MEDIAインジケータ

用紙やインクシートのエラーが発生したときと初期化中に点滅します。また、用紙やインクシートの組み合わせのエラーが発生したときに点灯します。

### ⑤ DATAインジケータ

データ転送中に点滅します。プリント中は点灯します。

### ⑥ READYインジケータ

本機がオーバーヒートしたときや連続印刷キャンセル時、初期化中に点滅します。プリント可能な状態、データ転送中やプリント中は点灯します。

### ⑦ CANCELボタン

連続印刷をキャンセルするときに押します。[連続印刷については12ページをごらんください](#)。Letter longサイズの用紙で連続印刷をしているときは、このボタンは使用できません。

### ⑧ OPENボタン

トップカバーを開けるときに押します。インクシートをセットするときや用紙がつまったときにトップカバーを開けます。

#### お知らせ

印刷中にはOPENボタンを押さないで下さい。プリント不良やエラーの原因になります。

### ⑨ ペーパートレイ

プリント用紙を入れます。中に入っているスペーサーを取り除いてから使用します。また、トレイの上部でプリントされた用紙を受けます。本機を使用する際にはトレイを取り付けておいてください。[\(取り付けかたについては16ページをごらんください。\)](#)

安全・お願い

開梱

各部の名称

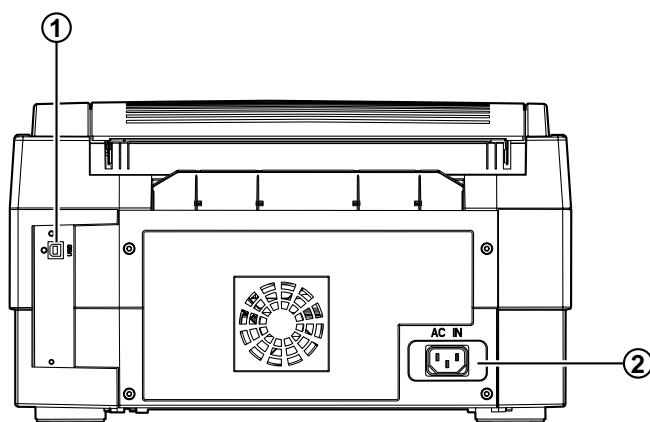
接続のしかた

準備

トラブル

その他

## 後面



- ① ユーエスピー USB 端子  
USBケーブルを接続します。  
接続については13ページをごらんください。
- ② エーシーイン AC IN ソケット  
付属の電源コードを接続するソケットです。  
確実に接続してください。

## 連続印刷のキャンセル

同じ画像を2枚以上プリントする場合は、連続印刷が便利です。連続印刷の枚数設定はプリンタドライバで行います。連続印刷の設定のしかたは、本CD-ROMの「プリンタドライバガイド」をごらんください。

### ■ 連続印刷のキャンセルのしかた

- ① ドライバでA4サイズの画像を連続印刷中に、印刷を中止するには、プリント中にキャンセルボタンを押します。
- ② READYインジケータが点滅すると、プリント中の用紙が排出された後、それ以降のプリントがキャンセルされます。

— お知らせ —

このボタンはA4サイズのみ有効です。

安全・お願い

開梱

各部の名称

接続のしかた

準備

トラブル

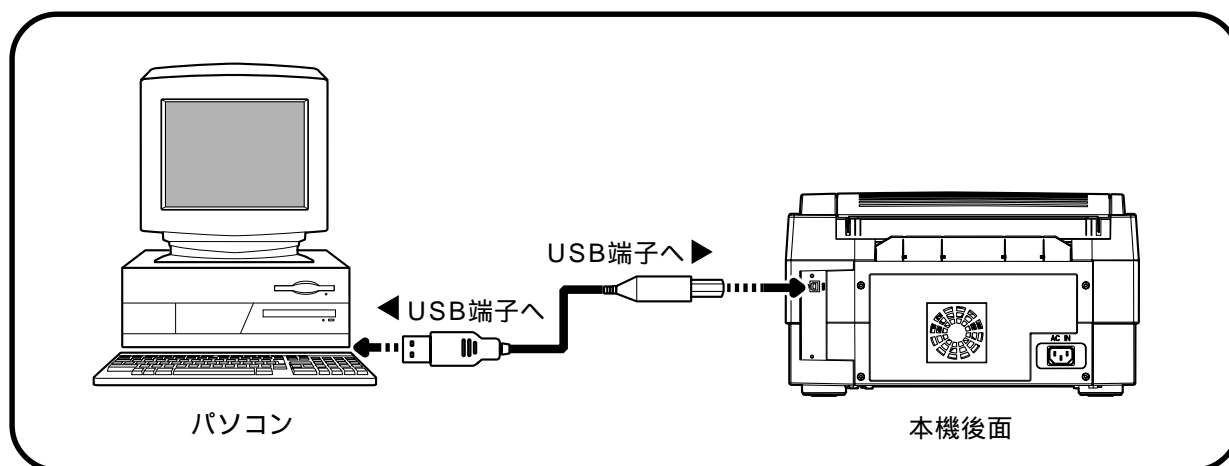
その他

# 接続のしかた

## USBインターフェイスとの接続

### ■ パソコンと接続する

- 1 コンピュータの電源を切っておきます。
- 2 USBケーブルを図のようにUSB端子に接続します。



- 3 電源コードを接続します。

### ■ プリンタの設定はプリンタドライバで行います

プリンタドライバは本CD-ROM内にあります。くわしくは19ページをごらんください。

安全・  
お願い

開  
梱

各  
部  
の  
名  
称

接  
続  
の  
し  
か  
た

準  
備

ト  
ラ  
ブ  
ル

そ  
の  
他

# ご使用前の準備

プリントする前に次の準備をしておきます。

- 1 ペーパートレイ差し込み口の両側についているローラー保護用のスペーサーと、ペーパートレイ内部に入っている保護用のスペーサーを取りはずします。(下記)
- 2 インクシートを装着したインクカセットを入れます。(15ページ)
- 3 プリント用紙をセットしたペーパートレイを入れます。(16～17ページ)
- 4 プリンタドライバのインストールをします。(19ページ)

## ペーパーシートセット

本機でプリントされる場合は必ず下記の専用品をお使いください。

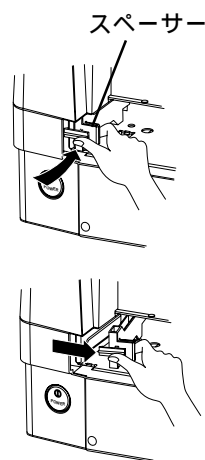
### ■ ペーパーシートセット (プリント用紙 + インクシート)

品名	インクシートサイズ	プリント数	用途
CK3020L4P	A4サイズ	50枚 (50枚×1袋)	表面保護コーティングカラープリント用 (つやあり)
CK3020LL4P	Letter longサイズ	50枚 (50枚×1袋)	表面保護コーティングカラープリント用 (つやあり)
CK3020L4PM	A4サイズ	50枚 (50枚×1袋)	表面保護コーティングカラープリント用 (つやなし)
CK3020LL4PM	Letter longサイズ	50枚 (50枚×1袋)	表面保護コーティングカラープリント用 (つやなし)

## スペーサーの取りはずしかた

### ■ ペーパートレイ差し込み口のスペーサー

- 1 スペーサーをつまんでセンターに向かって引きます。
- 2 反対側も同じです。



### お知らせ

スペーサーはすてないで保管しておいてください。長時間プリンターを使用しないとき、または輸送時には、必ずこのスペーサーを取り付けてください。取り付けない場合、ローラーが変形する可能性があります。

### ■ ペーパートレイ内部のスペーサー

- 1 ペーパートレイのカバーをはずします。
- 2 スペーサーを取りのぞきます。

安全・お願い

開梱

各部の名称

接続のしかた

準備

トラブル

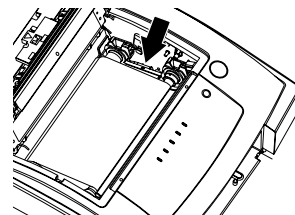
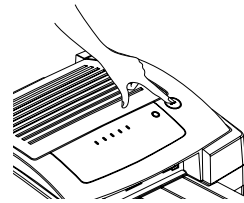
その他

インクシートの入れかた

■ インクシートの組込み

本機にインクカセットを装着する前に、別売のインクシート(ペーパーシートセットにセットされています)をインクカセットに組込んでください。

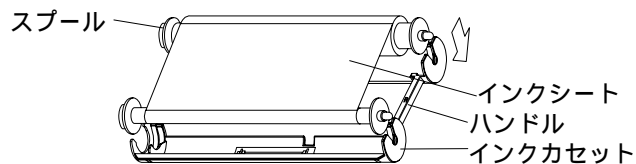
- 1 OPENボタンを押して、トップカバーを開けます。
- 2 使い終わったインクカセットがある場合、インクカセットを矢印の方向に押して真上に持ち上げて取り外します。



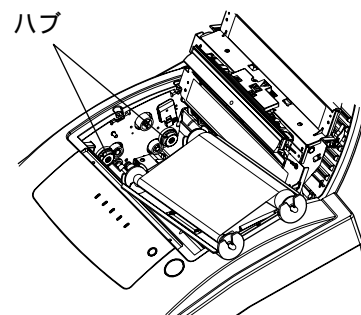
お知らせ

印刷した後の画像がインクシートに残っています。機密文書を印刷したときは、インクシートの廃棄に注意して下さい。

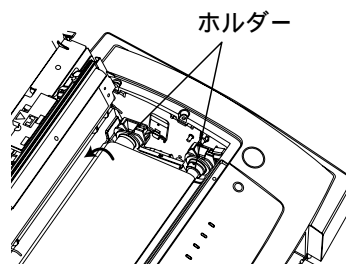
- 3 古いインクシートをインクカセットから取りはずします。インクカセットは捨てないで下さい。くり返し使います。
- 4 新しいインクシートを包装から取り出します。インクシートに直接触れないようご注意ください。インクシートに触れるとインクシートが汚れ、印刷画像に指紋などのあとが出ます。
- 5 新しいインクシートを右の図のようにインクカセットに取り付けます。



- 6 インクカセットのハンドルをつかんで、左側の2つのハブにスプールの押し当てます。



- 7 インクカセットの右側を2つのホルダーにはめ込みます。
- 8 太いほうのスプールの矢印の方向に回転させてインクシートのたるみをとります。
- 9 トップカバーを閉じます。



安全・お願い

開梱

各部の名称

接続のしかた

準備

トラブル

その他

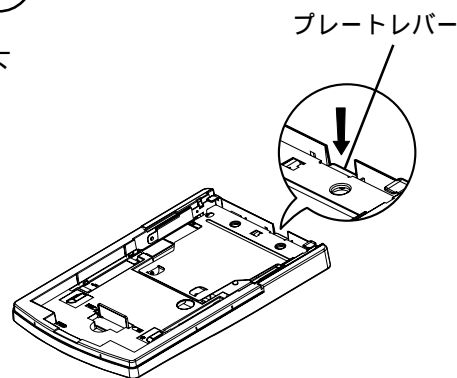
プリント用紙の入れかた

ペーパートレイを、使用する用紙サイズに合わせて調整します。長さや幅の合わない用紙を無理に入れないで下さい。

お知らせ

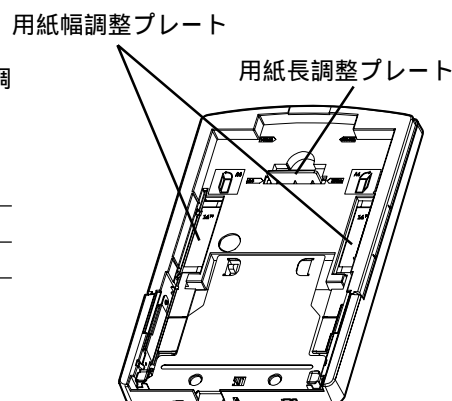
- ・ 本プリンタ専用のペーパートレイ以外は使わないで下さい。
- ・ 工場出荷時、輸送中にペーパートレイを保護するためのスペーサーをトレイの中に入れてあります。プリンタを使用するときは、このスペーサーを取り除いて下さい。

1 ペーパートレイのプレートレバーを「カチッ」と音がするまで押し下げます。



2 使用する用紙に合わせてペーパートレイを調整します。用紙幅調整プレートと、用紙長調整プレートを使用する用紙サイズに合わせて調整します。以下の表のとおりに行ってください。

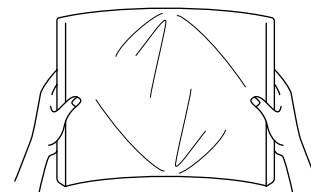
用紙サイズ	用紙幅調整プレート	用紙長調整プレート
A4	起こす	起こす
Letter long	たおす	たおす



3 包装から用紙を印刷面保護用の厚紙(保護シート)ごと全部取り出します。

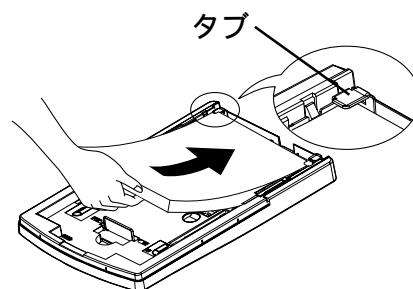
お知らせ

- ・ 用紙どうしが貼り付いている場合があります。袋から出す前によくほぐして下さい。
- ・ 一番上の用紙は保護シートです。印刷面にふれないよう、用紙の端を持って保護シートごと取り出してください。



開封前によくほぐして下さい。

4 保護シートを上にして用紙をペーパートレイに入れます。このとき用紙先端に金属製タブ(爪)がかぶっていることを確かめます。



安全・お願い

開梱

各部の名称

接続のしかた

準備

トラブル

その他

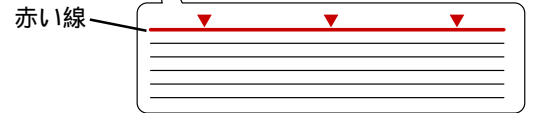
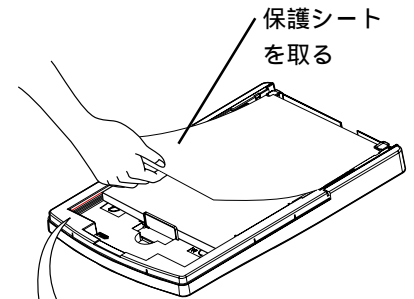


## ご使用前の準備

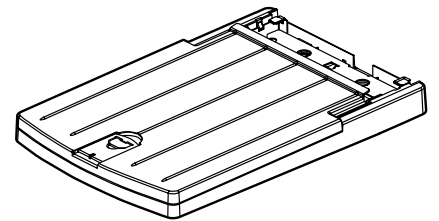
### 5 保護シートを取り除く。

お知らせ

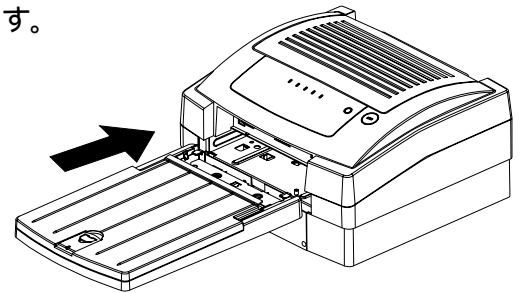
- ペーパートレイにはご使用になるペーパーシートセットの1袋分の用紙のみをセットするようにしてください。また、追加で用紙を入れる場合はペーパートレイ内の赤い線を越えないようにして下さい。(最大50枚まで)



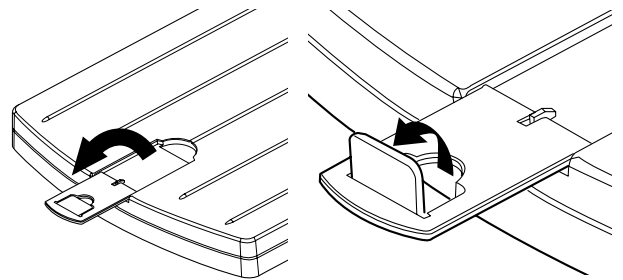
### 6 ペーパートレイにカバーをします。



### 7 ペーパートレイをプリンター本体に突き当たるまで差し込みます。



### 8 ストッパーを起こします。



安全・お願い

開梱

各部の名称

接続のしかた

準備

トラブル

その他

# ご使用前の準備

## ペーパーシートセットの取扱い

### ■ プリント前の取扱い

- ・ プリント用紙の表面に指紋やゴミ等が付いた場合、印画品質の低下や紙づまりの原因になります。
- ・ 本機を低温の場所から高温の場所へ急に移動した場合、紙の表面に湿気または露が付き、印画品質の低下や紙づまりの原因になることがあります。このような場合には、本機をしばらく室内に放置してからご使用ください。
- ・ プリント中にプリント用紙やインクシートがなくなった場合は、プリント動作が停止し、MEDIAインジケータが点滅します。新しいインクシートとプリント用紙をセットしてください。
- ・ 濡れたプリント用紙や、折ったり曲げたりしたプリント用紙は使用しないでください。故障の原因になります。
- ・ 指でインクシートに触れたり、インクシートを引き出したりしないでください。印画品質の低下の原因になる場合があります。
- ・ インクシートを使いきったときは、新しいインクシートと交換してください。使用済みのインクシートは使用できません。
- ・ プリント用紙、インクシートは、使用直前に包装袋から取り出すようにしてください。
- ・ プリント用紙、インクシートは、必ず同一個装箱内の組み合わせでご使用ください。異なる箱の組み合わせでは不具合が生じる場合があります。

### ■ プリント後の取扱い

- ・ プリントされた紙を湿った手で持つと、変色することがあります。
- ・ 紙が揮発性有機溶剤(アルコール・エステル・ケトン類など)を吸収すると、画像が退色します。
- ・ セロテープ、軟質塩ビなどに密着させると、化学反応で退色が早くなりますのでご注意ください。
- ・ プリント後の紙は絶対にペーパートレイに戻さないでください。紙詰まりの原因となります。
- ・ プリント後の紙は、なるべく蛍光灯や直射日光など強い光の当たらない湿度の低い場所で保管してください。

### ■ ペーパーシートセットの保管

- ・ 軟質塩ビなどのフォルダーに保管しないでください、化学反応で脱色します。
- ・ ペーパーシートセットは直射日光や暖房器具のそばを避け、温度5 ~ 30、湿度20% ~ 60%RHの冷暗所で保管してください。

安全・お願い

開梱

各部の名称

接続のしかた

準備

トラブル

その他

### プリンタドライバのインストールについて

接続したパーソナルコンピュータのデータを本機でプリントするためには、プリンタドライバが必要です。

本CD-ROMにはWindows®が動作するコンピュータ用のプリンタドライバが入っています。

プリンタドライバ名	動作環境
CPD3020W	Microsoft® Windows® 98、Windows®Me 日本語版上で動作可能
CPD3020X	Microsoft® Windows® 2000、Windows®XP 日本語版上で動作可能

プリンタドライバのインストール方法など、くわしくは本CD-ROMに入っている「プリンタドライバガイド」をごらんください。

Microsoft Windows 98、Windows Me、Windows 2000とWindows XPは米国 Microsoft Corporationの米国及びその他の国における登録商標です。

安全・お願い

開梱

各部の名称

接続のしかた

準備

トラブル

その他

# トラブルシューティング

## 前面インジケータの表示と処置

本機がプリントできなくなったり、プリント中にエラーが生じた場合は本機前面のインジケータが点灯または点滅し、エラーを知らせます。この場合は下表を参考に処置を行ってください。

○：点灯    ☀：点滅    ●：消灯

ALARM	MEDIA	DATA	READY	原因	処置
●	☀	●	●	プリント用紙が終了した。 プリント用紙が装着されていない。  インクシートが装着されていない。	新しいプリント用紙を装着してください。 <b>16～17 ページをごらんください。</b>  インクシートを装着してください。 <b>15 ページをごらんください。</b>
○	○	●	●	インクシートの種類が正しくない。  指定された以外のプリント用紙が装着されている。  装着されたプリント用紙とインクシートの組み合わせが正しくない。	プリント用紙に合ったインクシートを使用してください。  指定されたプリント用紙を使用してください。  正しい組み合わせで使用してください。
○	●	●	●	トップカバーが開いている。	トップカバーを閉めてください。
●	●	● (*注)	☀	サーマルヘッドの温度が高くなった。	インジケータが消灯するまでしばらくお待ちください。
☀	☀	●	●	紙詰まりが発生した。	<b>紙詰まりの処置22ページ</b> をごらんの上、処置してください。それでも改善されない場合は、販売店にご相談ください。
☀	●	●	●	機械的エラー。	ペーパートレイをはずしてください。電源を一度切り、入れ直してください。その後、ペーパートレイを取り付けてください。

\*注 データ転送中はDATAインジケータも点滅します。

安全・お願い

開梱

各部の名称

接続のしかた

準備

トラブル

その他

# 修理を依頼する前に

以下のことをお調べになって、それでも不具合があるときは使用を中止し、必ず電源プラグを抜いてから、お買上げの販売店にご連絡ください。

症 状	原 因 / 処 置
電源が入らない (POWERランプ消灯時)	電源プラグがコンセントからはずれていませんか？ 本機のプラグを電源コンセントに差し込んでください。  電源を OFF にして約2分間お待ちください。その後電源を ON にしてください。
プリントできない	ケーブルが接続されていますか？ プリントする画像をデータ転送していますか？ プリント用紙、またはインクシートが終了していませんか？ 再確認してください。
用紙が送られない	セットした用紙サイズと、ペーパートレイの設定は合っていますか？ 用紙が終了していませんか？ ペーパートレイ内に、用紙を入れ過ぎていませんか？ 再確認してください。
用紙いっぱいプリントできない	サイズに合った画像データを転送していますか？ 再確認してください。
画像に白抜けやスジが出る	用紙、またはインクシートにほこりなどによる汚れがついていませんか？ 新しいきれいな用紙とインクシートに交換してください。 サーマルヘッドが汚れていませんか？ サーマルヘッドをクリーニングしてください。 (クリーニングのしかたは24ページをごらんください。)
画像に汚れ、シミ、指紋が出る	用紙、またはインクシートに指紋や別の脂質による汚れがついていませんか？ 新しいきれいな用紙とインクシートに交換してください。

安全・お願い

開梱

各部の名称

接続のしかた

準備

トラブル

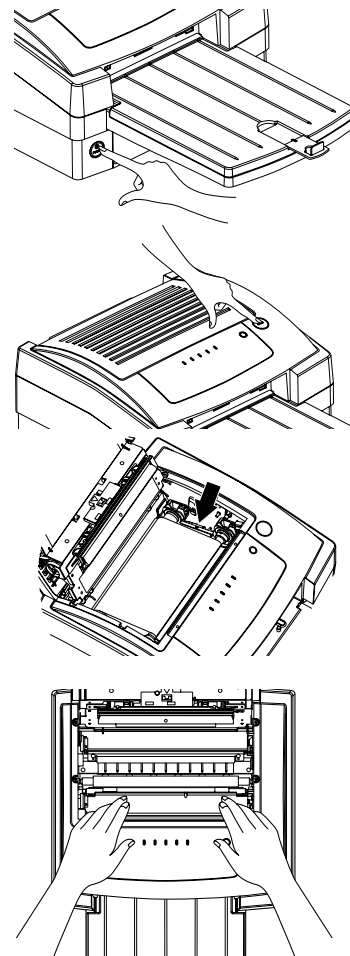
その他

# 紙づまり等の処置

## 紙づまりの処置のしかた

### ■ インクカセット部でプリント用紙がつまったとき

- 1 POWERボタンを押して、電源を切ります。
- 2 OPENボタンを押して、トップカバーを開けます。
- 3 インクシートの入ったインクカセットを外します。  
インクカセットを矢印の方向に押し、真上に持ち上げて取りはずします。
- 4 つまったプリント用紙を取り除きます。  
プリント直後のサーマルヘッドは高温になっています。触れないよう、ご注意ください。やけどやけがの原因になることがあります。
- 5 インクカセットを装着します。



安全・お願い

開梱

各部の名称

接続のしかた

準備

トラブル

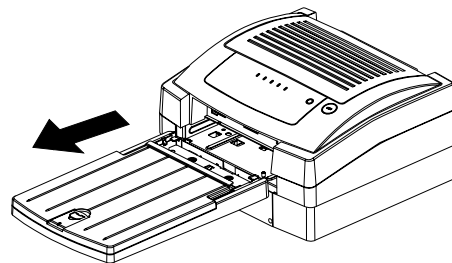
その他

お知らせ

紙づまりの原因となったプリント用紙はペーパートレイに入れ直さないで、廃棄してください。

### ■ 前面部でプリント用紙がつまったとき

- 1 POWERボタンを押して、電源を切ります。
- 2 ペーパートレイを取りはずします。
- 3 つまったプリント用紙を取り除きます。
- 4 ペーパートレイを装着します。  
ペーパートレイのプレートレバーを「カチッ」と音がするまで押し下げてから装着してください。

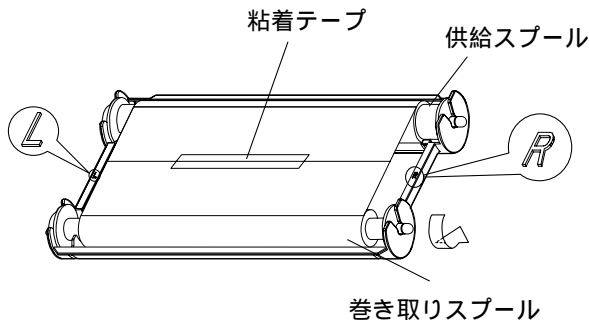


お知らせ

紙づまりの原因となったプリント用紙はペーパートレイに入れ直さないで、廃棄してください。

インクシートが切れたときの処置

- 1 インクカセットをゴミやほこりのないきれいな場所に置きます。
- 2 手近にある粘着テープを使って、インクシートの切れた両端を図のように中央一カ所をつなぎます。



- 3 巻き取りスプールを粘着テープが見えなくなり、インクシートがぴんと張るまで巻取ります。
- 4 インクカセットをプリンターにセットします。

安全・お願い
開梱
各部の名称
接続のしかた
準備
トラブル
その他

# クリーニングについて

本機を長期間安定してお使いいただくために、以下の手順で本機内部をクリーニングしてください。

準備するもの

アルコール(イソプロピルアルコール)

ティッシュペーパー(半分ずつ4回ほど折り、折った面を清掃面にします。)

綿棒

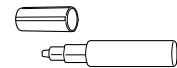
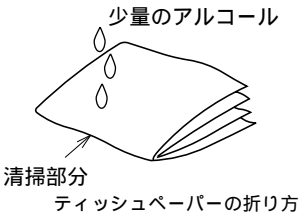
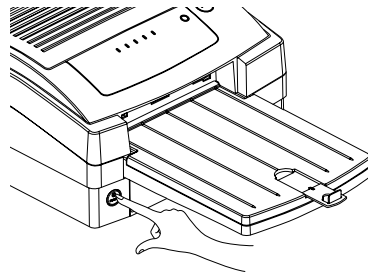
専用クリーニングキット(別売)

その他、別売のクリーナーペンがあります。

別売品についてはお買い上げの販売店にお問い合わせください。

クリーニングの前に必ず電源をOFFにしてください。

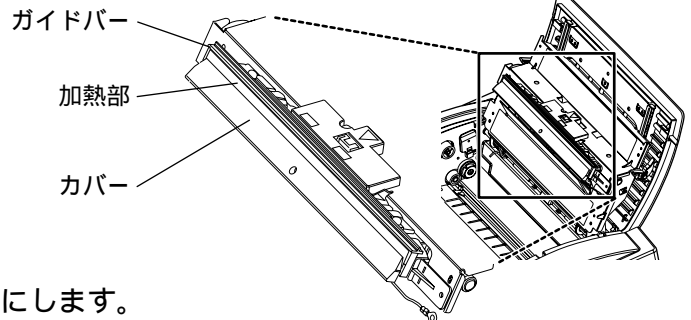
- 1 プリンタの電源を切り、OPENボタンを押してトップカバーを開けます。



クリーナーペン(別売)

- 2 アルコールをしみ込ませたティッシュペーパーなどを使って、3~4回拭きます。

- ・右記の部位を一定方向に拭きます。
- ・1回拭くたびにティッシュの新しい部分を使います。
- ・少し強めの力を均等にかけます。
- ・右記の部位だけを拭いて下さい。



- 3 拭いた部分を乾かします(約2分)

- 4 トップカバーを閉じ、プリンターの電源をオンにします。

- 5 画像のスジや縞が消えないときは、上記の1~4を繰り返します。

## お知らせ

サーマルヘッドに傷をつけないようにご注意ください。

クリーニングしてもプリント画質が改善されない場合はサーマルヘッドの交換が必要です。くわしくは販売店にご相談ください。

プリント直後のサーマルヘッドは高温になっている場合がありますので、クリーニングする場合はヘッドの温度が下がるまでしばらくお待ちください。

安全・お願い

開梱

各部の名称

接続のしかた

準備

トラブル

その他



# 仕様と別売品

仕様	
種類	三菱デジタルカラープリンタ
形名	CP3020D
プリント方式	昇華染料熱転写フルカラー方式 3色面順次印画(イエロー、マゼンタ、シアン)
印画品質	プリント画素数 A4サイズ 3134 × 2508ピクセル 314PPI Letter longサイズ 3762 × 2508ピクセル PPI: Pixels Per Inch
階調数	256階調 (8ビット 約1670万色)
印画時間	A4サイズ時 : 約77秒/画面 Letter longサイズ時 : 約90秒/画面
印画シート	専用インクシート方式
プリント用紙	専用紙 A4サイズ 297mm × 210mm 印画サイズ 253.9 × 203.2mm Letter longサイズ 355.6mm × 215.9mm 印画サイズ 304.8 × 203.2mm
給紙方法	自動給紙(カット紙)
インターフェイス	USB Ver. 1.1
電源	AC100V 50/60Hz
消費電流	印画時2.9A (待機時 0.35A)
使用環境条件	温度5 ~ 35 湿度30% ~ 80% RH (結露なし)
設置条件	動作姿勢水平 ± 5°
外形寸法・質量	幅402mm × 高さ231mm × 奥行378mm 約14kg(ペーパートレイを除く)
付属品	電源コード(1本)、ACプラグ2P変換アダプタ(1個)、インクカセット(1個)、ペーパートレイ(1個)、CD-ROM(1枚)、クイックセットアップ(1枚)、保証書

保証書は外装箱に貼付されています。ご確認ください。

## ■ 付属CD-ROMの内容

- 取扱説明書
- プリンタドライバ
- プリンタドライバガイド
- Adobe® Acrobat® Reader

Adobe® および Acrobat® Reader はアドビシステムズ社の商標です。

## 別売品

### ■ プリント用紙 + インクシート

品名	インクシートサイズ	プリント数	用途
CK3020L4P	A4サイズ	50枚(50枚×1袋)	表面保護コーティングカラープリント用(つやあり)
CK3020LL4P	Letter longサイズ	50枚(50枚×1袋)	表面保護コーティングカラープリント用(つやあり)
CK3020L4PM	A4サイズ	50枚(50枚×1袋)	表面保護コーティングカラープリント用(つやなし)
CK3020LL4PM	Letter longサイズ	50枚(50枚×1袋)	表面保護コーティングカラープリント用(つやなし)

安全・お願い

開梱

各部の名称

接続のしかた

準備

トラブル

その他

# 保証とアフターサービス

## 保証書(別添付)

保証書は必ず「お買上げ日・販売店名」などの記入をお確かめの上、販売店からお受け取りください。保証書の記載内容をよくお読みのあと、大切に保存してください。

## 補修用性能部品の最低保有期間

当社は、デジタルカラープリンタの補修用性能部品を、製造打切り後最低8年間保有しています。(性能部品とは、その製品の機能を維持するために必要な部品です。)

修理・取扱い・お手入れなどのご相談は、お買上げの販売店へお申し付けください

## 修理を依頼されるときは

「修理を依頼する前にをよくごらんになって、今一度お調べください。それでも異常のあるときは、必ず電源プラグを抜いてから、お買上げの販売店にご連絡ください。

## 保証期間中は

- ・修理の際には、保証書をご提示ください。
- ・保証の規定に従って、販売店が修理させていただきます。

## 保証期間が過ぎているときは

- ・修理すれば使用できる場合は、ご希望により修理いたします。

## 修理料金は

- ・修理技術料 + 部品代( + 出張料)で構成されています。

この製品は日本国内用ですので、電源電圧の異なる日本国外では使用できません。またアフターサービスもできません。

This DIGITAL COLOR PRINTER is designed for use in Japan only and can not be used in any other country. No servicing is available outside of Japan.

INTERNET INFORMATION この製品に関する詳細情報、使用応用例などを、wwwサーバでもご提供しています。

<http://www.MitsubishiElectric.co.jp/vcp>

技術的なお問い合わせは三菱電機VCPテクニカルセンターへ。



0120-710-391 (フリーダイヤル)

受付時間/AM9:30 ~ 12:00・PM1:30 ~ 5:00  
(土、日、祝祭日を除く)



FAX 075-325-4195



E-mail pep-m@mbox.kyoto-inet.or.jp

## 愛情点検

長年ご使用のデジタルカラープリンタの点検をぜひ!

熱、湿気、ホコリなどの影響や、使用の度合により部品が劣化したり、ときには安全性を損なって事故につながることもあります。



このような症状はありませんか

電源コード、プラグが異常に熱い。  
コゲくさい臭いがする。  
製品に触れるとビリビリと電気を感ずる。  
電源スイッチを入れても、動かない。  
その他の異常・故障がある。

ご使用中止

故障や事故防止のため、スイッチを切り、コンセントから電源プラグをはずして、必ず販売店にご相談ください。

デジタルカラープリンタの補修用性能部品の最低保有期間は、製造打切り後8年です。

 **三菱電機株式会社**

京都製作所 〒617-8550 京都府長岡京市馬場園所1番地