

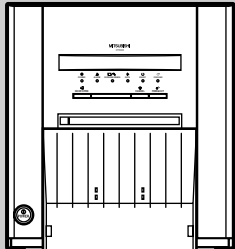
# MITSUBISHI

三菱デジタルカラープリンタ

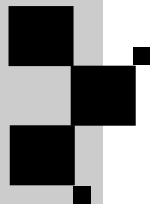
形名

## CP9500D

### 取扱説明書



このたびは三菱デジタルカラープリンタをお買い上げいただきありがとうございました。ご使用前にこの取扱説明書をよくお読みください。お読みになった後は、大切に保管してください。万一ご使用中にわからないことや不都合が生じたとききつとお役に立ちます。



# DIGITAL COLOR PRINTER

# 特長

## 目的に応じて5種類の印画サイズに対応

L判(89 mm×127 mm)、KG判(102 mm×152 mm)、2L判(127 mm×178 mm)、A5判(152 mm×203 mm)、A5ワイド判(152 mm×229 mm)の5種類の印画サイズが選べます。

## 高速プリント

プリントペーパーにはロール紙を採用し、給紙、排紙の時間を大幅に削減することにより、ファインモードのときL判で約20秒の超高速でプリントすることができます。

## 大量プリント

1ロールあたりのプリント枚数はL判で680枚ですので、ペーパー、インクリボンの交換頻度が大幅に減り、非常に効率的です。

## 高画質プリントを実現

画像の再現性に優れた昇華染料熱転写方式でYMC各色256階調約1670万色のフルカラー高精細プリントが可能です。

## 346DPIの高解像度

画像データを鮮明に再現する346DPIの高解像度を実現。緻密なイラストレーションや写真画像も驚くほどシャープに美しくプリントします。

## 各種インターフェイスと多様なシステムに対応できる付加機能

- (1) Hi-Speed USB (Ver.2.0)インターフェイスの制御信号入出力。
- (2) SCSI II インターフェイスの制御信号入出力。
- (3) 新開発ドライバーによりPC内処理時間の短縮。



安全・  
お願い

開  
梱

各  
部  
の  
名  
称

接  
続  
の  
し  
か  
た

準  
備

ト  
ラ  
ブ  
ル

そ  
の  
他

も  
く  
じ

特長 .....	2
もくじ .....	3
安全のために必ず守ること .....	4 ~ 7
使用上のお願い .....	8 ~ 9
開梱 .....	10
各部の名称とはたらき .....	11 ~ 12
前面 .....	11
側面・後面 .....	12
コンピュータとの接続 .....	13 ~ 15
SCSIインターフェイスとの接続 .....	13
USBインターフェイスとの接続 .....	14
DIPスイッチの設定 .....	15
ご使用前の準備 .....	16 ~ 21
プリント用紙の入れかた .....	16 ~ 18
インクリボンの入れかた .....	18 ~ 19
ペーパー/インクリボンセットの取扱い .....	20
プリンタドライバのインストールについて .....	21
トラブルシューティング .....	22 ~ 24
前面インジケータの表示と処置 .....	22
紙づまりの処置 .....	23
サービスをお申しつけの前に .....	24
プリンター輸送時のお願い .....	24
クリーニングについて .....	25
仕様について .....	26






# 安全のために必ず守ること

誤った取扱いをしたときに生じる危険とその程度を、次の表示で区分して説明しています。

 <b>警告</b>	誤った取扱いをしたときに、死亡や重傷などの重大な結果に結びつく可能性があるもの	 <b>注意</b>	誤った取扱いをしたときに、傷害または家屋・家財などの損害に結びつくもの
---	---	---	-------------------------------------

図記号の意味は次のとおりです。

 絶対に行わないでください	 絶対に分解・修理はしないでください	 絶対に触れないでください
 絶対に水にぬらさないでください	 絶対にぬれた手で触れないでください	 必ずアース線を取り付けてください
 必ず指示に従い、行ってください	 必ず電源プラグをコンセントから抜いてください	 手をはさまないように、注意してください

 <b>警告</b>	
<p><b>万一異常が発生したときは、電源プラグをすぐ抜く!!</b></p> <p>異常のまま使用すると、火災や感電の原因となります。すぐに電源を切り、電源プラグをコンセントから抜いて、販売店に修理をご依頼ください。</p>	 プラグを抜く
<p><b>煙が出ている、変なにおいがするなど、異常なときは電源プラグをすぐ抜く!!</b></p> <p>異常状態のまま使用すると、火災や感電の原因となります。すぐに電源を切ったあと電源プラグをコンセントから抜き、煙が出なくなるのを確認してから、販売店に修理をご依頼ください。</p>	 使用禁止
<p><b>キャビネットをはずしたり、改造しない</b></p> <p>内部には電圧の高い部分があり、さわると感電の原因となります。また、改造すると、ショートや発熱により、火災や感電の原因となります。内部の点検・調整・修理は、販売店にご依頼ください。</p>	 分解禁止
<p><b>不安定な場所には置かない</b></p> <p>ぐらついた台の上や傾いた所などに置くと、落ちたり倒れたりして、けがの原因となります。</p>	 禁止

安全・お願い

開梱

各部の名称









接続のしかた

準備









トラブル

その他












もくじ

 <b>警告</b>	
<p><b>内部に異物を入れない</b>                      特にお子様にご注意を                      用紙排出口や通風孔から金属類や燃えやすいものなどが入ると、火災や感電の原因となります。</p>	 禁止
<p><b>電源コードを傷つけない</b>                      重いものをのせない      引っ張らない      ねじらない                      無理に曲げない              加熱しない              加工しない                      コードに傷がつくと、火災や感電、故障の原因となります。                      電源コードの芯線が露出したり断線するなど、コードが傷んだときは、すぐに販売店に修理をご依頼ください。</p>	 禁止
<p><b>水でぬらさない</b>                      火災や感電の原因となります。                      雨天時の窓辺での使用は、特にご注意ください。</p>	 水ぬれ禁止
<p><b>落としたり、キャビネットを破損した場合は使わない</b>                      火災や感電の原因となります。</p>	 使用禁止
<p><b>花瓶やコップ、植木鉢、小さな金属物などを上に置かない</b>                      内部に水や異物が入ると、火災や感電の原因となります。</p>	 水ぬれ禁止
<p><b>正しい電源電圧(交流100V)で使う</b>                      交流100V以外の電圧で使用すると、火災や感電の原因となります。</p>	 交流100V
<p><b>付属のACプラグ2P変換アダプタを使用するときは確実に接地する</b>                      確実に接地せずに使用すると、感電、火災、故障の原因となります。また、アース線と異電極との接触などにより、感電、火災、故障の原因となります。</p>	 確実に接地する

安全・お願い
開梱
各部の名称
接続のしかた
準備
トラブル
その他
もくじ

 <h1 style="margin: 0;">注意</h1>	
<p><b>設置時は、次のような場所には置かない</b></p> <ul style="list-style-type: none"> <li>湿気やほこりの多い場所</li> <li>風通しの悪い狭い場所</li> <li>油煙や湯気が当たる場所</li> <li>直射日光の当たる場所や熱器具の近くなど、高温になるところ</li> <li>硫化水素、酸化イオウなどが発生する場所</li> <li>振動がある場所</li> </ul> <p>このような場所に置くと、ショートや発熱、電源コードの被膜が溶けるなどにより、火災や感電、故障、変形の原因となることがあります。</p>	 設置禁止
<p><b>通風孔をふさがない</b></p> <ul style="list-style-type: none"> <li>風通しの悪い狭い場所に置かない</li> <li>テーブルクロスなどをかけない</li> </ul> <p>通風孔をふさぐと、内部に熱がこもり、火災の原因となることがあります。</p>	 禁止
<p><b>接続したまま本機を移動させない</b></p> <p>電源コードが傷つき、火災や感電の原因となることがあります。電源コードや接続機器とのケーブルをはずしたことを確認してから移動させてください。</p>	 禁止
<p><b>電源プラグを持って抜く</b></p> <p>電源コードを引っ張ると、コードに傷がつき、火災や感電の原因となることがあります。</p>	 プラグを持つ
<p><b>本機の上に重いものを置いたり、本機の上にのらない</b></p> <p>特にお子様にご注意を</p> <p>バランスがくずれて倒れたり、落下して、けがの原因となることがあります。</p>	 禁止
<p><b>プリント用紙排出口に手を入れない</b></p> <p>特に小さなお子様にご注意を</p> <p>プリント用紙排出口内部には用紙を排出するためのゴムローラーがありますので、手をはさむなどのけがの原因となることがあります。</p>	 禁止
<p><b>ぬれた手で電源プラグを抜き差ししない</b></p> <p>感電の原因となることがあります。</p>	 ぬれ手禁止
<p><b>前面ドアの開閉のときはマージンカットボックスを外す</b></p> <p>マージンカットボックスをつけたまま前面ドアの開閉を行うと、プリンタ本体からマージンカットボックスが脱落して、けがや破損の原因となることがあります。</p>	 本体から外す
<p><b>前面ドアを開けたままにしない</b></p> <p>前面ドアを開けたまま本機を動かすと、ドアが閉まり、けがや故障の原因となることがあります。</p>	 禁止

安全・お願い
開梱
各部の名称
接続のしかた
準備
トラブル
その他
もくじ

 <h1 style="margin: 0;">注意</h1>	
<p><b>本機内部のサーマルヘッドには触れない</b>                      高温になっている場合があるため、触れるとやけどやけがの原因となることがあります。</p>	 接触禁止
<p><b>プリント用紙を置くときは片方のフランジをはずして立てて置く</b>                      机上などに横向きに置くと転がって落下し、けがの原因となることがあります。</p>	 立てて置く
<p><b>長期間使用しないときは、電源プラグをコンセントから抜いておく</b>                      安全のため、必ず電源プラグをコンセントから抜いてください。</p>	 プラグを抜く
<p><b>電源プラグのほこりなどは定期的に取り、差し込みの具合を点検する</b>                      ほこりなどがついたり、コンセントへの差し込みが不完全な場合は、火災や感電の原因となることがあります。                      1年に1回はプラグとコンセントの定期的な清掃をし、最後までしっかり差し込まれているか点検してください。</p>	 ほこりを取る
<p><b>日本国内専用です</b>                      この製品は日本国内用ですので、電源電圧の異なる日本国外では使用できません。またアフターサービスもできません。                      This DIGITAL COLOR PRINTER is designed for use in Japan only and can not be used in any other country. No servicing is available outside of Japan.</p>	 日本専用
<p><b>前面ドアは確実に押し込んで閉じる</b>                      前面ドアを閉めるときは、手をはさまないようにご注意ください。ドアが確実に閉まっていないと、本機を動かしたときにドアが開き、けがや故障の原因となることがあります。</p>	  手はさみ注意 確実に閉める
<p><b>紙づまりの処置の際は、取扱説明書で指定している場所以外には触れない</b>                      内部には高温の部分があり、触れるとやけどの原因となることがあります。</p>	 接触禁止
<p><b>お手入れの際は、電源プラグをコンセントから抜いて行う</b>                      安全のため、電源プラグをコンセントから抜いて行ってください。感電の原因となることがあります。</p>	 プラグを抜く
<p><b>5年に一度は内部の掃除を依頼する</b>                      販売店にご依頼ください。                      内部にほこりがたまったまま長い間掃除をしないと、火災や故障の原因となることがあります。特に湿気の多くなる梅雨期の前に行うのが効果的です。                      内部掃除費用については、販売店にご相談ください。</p>	 内部掃除

安全・お願い
開梱
各部の名称
接続のしかた
準備
トラブル
その他
もくじ

# 使用上のお願い

<p><b>露付きが起こった場合は</b> (本機の内部に水滴がつくことを露付きといいます)</p> <p>露付き状態で本機を使用すると、プリント用紙の表面に湿気や露が付き、印画品質の低下や紙づまりの原因となります。露付きが起こりそうなときは、電源を入れて2時間以上おいてからご使用ください。</p> <p>プリント用紙が装着されているときは、用紙を取り出してください。</p> <p>露付きは次のようなときに起こります。</p> <ul style="list-style-type: none"> <li>・部屋を急激に暖房したとき</li> <li>・エアコンなどの冷風を直接当てたとき</li> <li>・本機を寒いところから暖かいところに移動させたとき</li> </ul> <p>露付きしたプリント用紙は正常にプリントできない場合がありますので、新しい用紙と取り替えてください。</p>	<p><b>接続機器、接続ケーブル</b></p> <p>本機に接続して使用する機器の取扱説明書に記載されている「使用上のご注意」をよくごらんください。</p>
<p><b>置き場所、取扱い</b></p> <p>水平においてください。傾いた状態や不安定な場所で使用すると、本機に悪い影響を与えます。</p> <p>殺虫剤など揮発性のものをかけたり、ゴムやビニール製品を長時間接触させないでください。変質したり、塗料がはげるなどの原因となります。</p> <p>周囲温度は5 ～ 40 、湿度は30%～80%でお使いください。本機をシステムラックに組み込んだときは、ラック内の温度、湿度も上記の範囲でお使いください。</p> <p>本機の上に重いものを載せないでください。キャビネットを傷めたり、故障の原因となります。</p> <p>前面ドアを開けたときは、ドアを押さえつけないでください。故障やプリント不良の原因となります。</p>	<p><b>プリント中は</b></p> <p>本機を動かしたり、前面ドアを開けたりしないでください。プリント不良の原因となります。</p> <p>プリント用紙を引っ張らないでください。プリント用紙排出時は、排出が完了するまでプリント用紙に触れないでください。プリント不良やエラーの原因となります。</p>
	<p><b>プリント用紙、インクリボン</b></p> <p>プリント用紙やインクリボンに付着したゴミやホコリ、あるいは低・高温時における変形等のためプリント画の中に微妙な色抜けや色ムラ、スジ、シワが発生することがあります。</p>
	<p><b>電源を切るときは</b></p> <p>プリント終了後に切ってください。プリント中に電源を切ると、プリントが中断し、紙づまりの原因となります。</p>

安全・お願い

開梱

各部の名称

接続のしかた

準備

トラブル

その他

もくじ



<p><b>お手入れ</b></p> <p>前面パネル部分の汚れは柔らかい布でふいてください。</p> <p>汚れがひどいときは、水で薄めた中性洗剤に浸した布をよくしぼって汚れをふき取り、乾いた布で仕上げてください。</p> <p>化学ぞうきんをご使用の際は、その注意書にしたがってください。</p> <p>ベンジン、シンナーなどの溶剤は、使わないでください。変質したり、塗料がはげるなどの原因となります。</p>	<p><b>サーマルヘッドの磨耗と交換</b></p> <p>サーマルヘッドは磨耗します。サーマルヘッドが磨耗すると鮮明な画像がプリントできなくなることがあります。このような場合はサーマルヘッドの交換が必要です。</p> <p>サーマルヘッドの交換は販売店にご相談ください。</p>
<p><b>引っ越しや輸送のときは</b></p> <p>インクカセットおよび本機内のプリント用紙を取り出してから梱包してください。</p> <p>「プリンター輸送時のお願い」(24ページ)をご覧ください。</p>	<p><b>著作権</b></p> <p>ご自身が制作、撮影した映像以外からのプリントは、個人として楽しむなどのほかは、著作権上、権利者に無断で使用できません。</p>

安全・お願い
開梱
各部の名称
接続のしかた
準備
トラブル
その他

この装置は、情報処理装置等電波障害自主規制協議会(VCCI)の基準に基づくクラスA情報技術装置です。この装置を家庭環境で使用すると電波妨害を引き起こすことがあります。この場合には使用者が適切な対策を講ずるよう要求されることがあります。

本機を使用中に万一発生した故障等の不具合によりプリントされなかった内容の補償についてはご容赦願います。

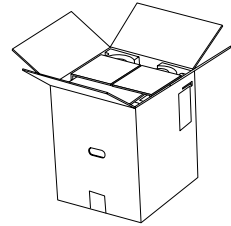
もくじ
-----

# 開梱

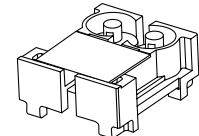
## 開梱

プリンタは下記の手順で箱から取り出してください。付属品はそろっているか、あわせて確認してください。

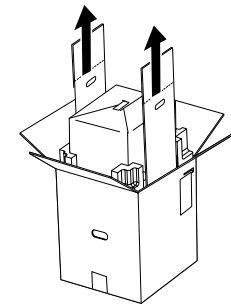
1 箱を開けます。



2 梱包材と付属品を取り出します。



3 ダンボールの取っ手を持って、下側の梱包材とプリンタを取り出します。  
まっすぐ上に引き出してください。

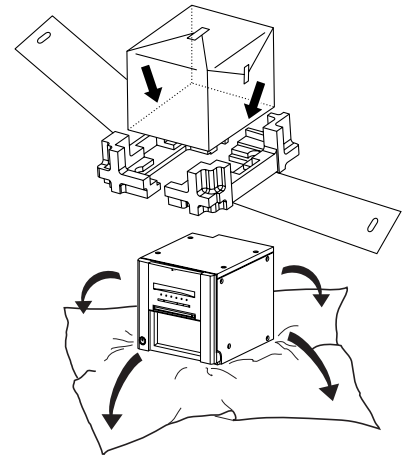


お知らせ

このプリンタは質量が約17 kgありますので、取扱いに注意してください。

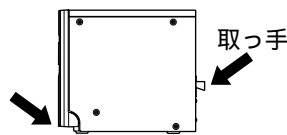
4 梱包材からプリンタを取り出します。

図の矢印部分を持って、まっすぐ上に引き上げてください。



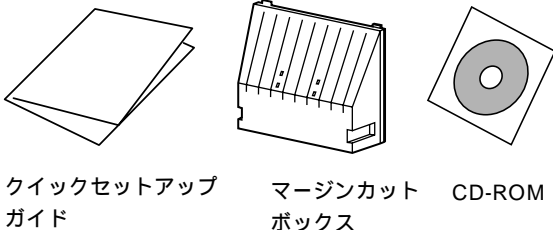
5 包装を取り除きます。

プリンタを移動させるときは、前面下部と後面の取っ手を持ってください。



付属品

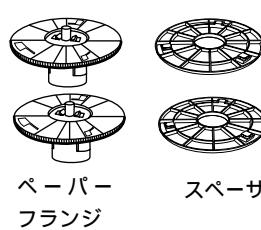
クッションの上に入っています。内容を確認してください。



クイックセットアップ  
ガイド

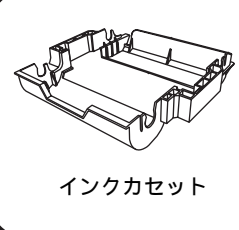
マージンカット  
ボックス

CD-ROM



ペーパー  
フランジ

スペーサー

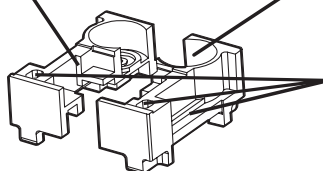


インクカセット

本体に入っています。



ペーパーキャッチャー



電源コード



ACプラグ2P  
変換アダプタ



SCSI  
ターミネータ

安全・お願い

開梱

各部の名称

接続のしかた

準備

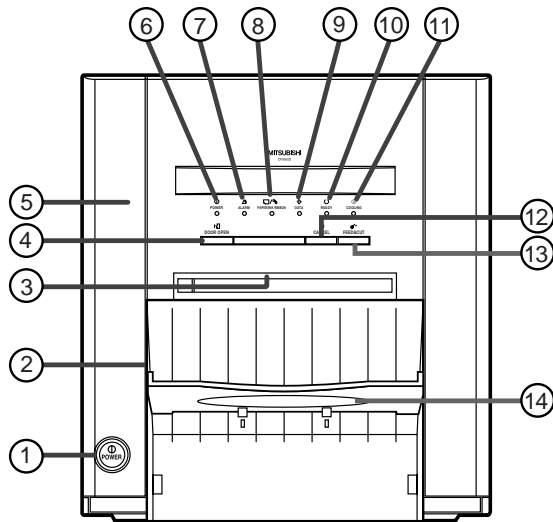
トラブル

その他

もくじ

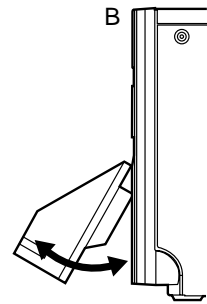
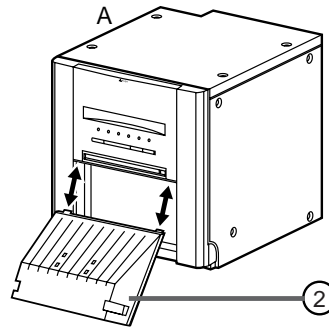
# 各部の名称とはたらき

## 前面



### マージンカットボックス

上部のツメを引っかけてツメ部を中心に回転させて取り付けます。



取り付け A B  
取り外し B A

- ① **POWER**ボタン  
電源のON/OFFに使用します。ボタンを押すたびにON/OFFが切り換わります。
- ② **マージンカットボックス**  
マージンカット時に生じる切りくずを内部にためます。プリント出口につまるのを防ぐために、こまめにくずを捨ててください。
- ③ **プリント出口**  
プリントされた用紙の出口です。
- ④ **DOOR OPEN**ボタン  
電源がONのときにこのボタンを押すと、約5秒後にドアが開きます。
- ⑤ **ドア**  
プリント用紙やインクリボンを入れるときに開けます。④DOOR OPENボタンを押すと、開きます。
- ⑥ **POWER**インジケータ  
電源が入ると、点灯します。
- ⑦ **ALARM**インジケータ  
紙づまり、ドアが開いているときなどに点灯または点滅します。22ページをごらんください。
- ⑧ **PAPER/INK RIBBON**インジケータ  
インクリボンとプリント用紙に関するエラーが起こったとき点灯または点滅します。22ページをごらんください。

- ⑨ **DATA**インジケータ  
データ転送中に点滅します。プリント中は点灯します。
- ⑩ **READY**インジケータ  
データ受信が可能になると点灯します。データ転送中にも点灯します。プリントのキャンセル処理中は点滅します。
- ⑪ **COOLING**インジケータ  
サーマルヘッドがオーバーヒート状態のとき点滅します。22ページをごらんください。
- ⑫ **CANCEL**ボタン  
このボタンを1秒以上押し続けると、連続プリントがキャンセルされます。ボタンが押された時点のプリントが終了した後、プリントが停止します。
- ⑬ **FEED & CUT**ボタン  
このボタンを1秒以上押し続けると、プリント用紙が一定幅送り出された後、裁断されます。
- ⑭ **ペーパーキャッチャー**  
プリントされた用紙を受けます。取り付けかたについては、次ページをごらんください。2L判、A5判、A5ワイド判のプリント用紙を使用するときは、ペーパーキャッチャーは取り付けないでください。

お知らせ  
ドアを開けるときは、先にこのボックスを取りはずしてください。取りはずさないで、プリンタ本体及びこのボックスの破損の原因となります。

お知らせ  
用紙は10枚程度ためておくことができますが、こまめに取り除いてください。こまめに取り除かない場合は紙づまりの原因となることがあります。

安全・お願い

開梱

各部の名称

接続のしかた

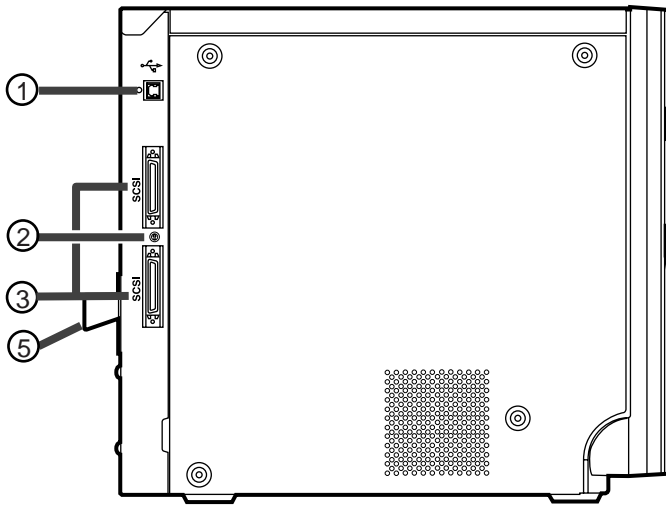
準備

トラブル

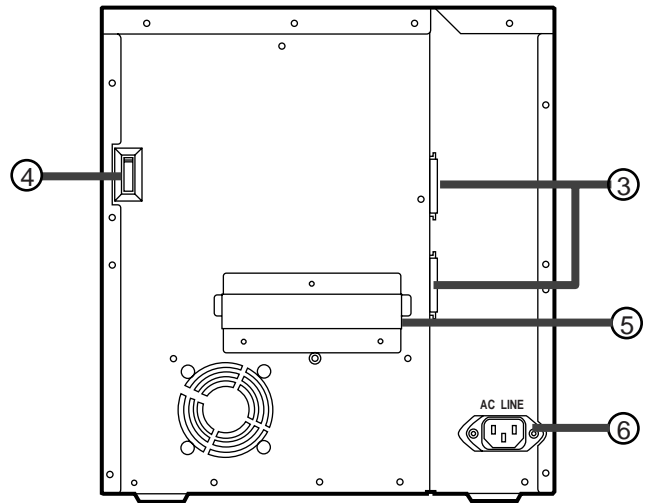
その他

もくじ

側面・後面



(左側面)



(後面)

ユーエスピー  
① USB 端子

USBケーブルを接続します。  
設定については14ページをごらんください。

スカジー  
② SCSI IDスイッチ

SCSI IDを設定します。  
設定については13ページをごらんください。

スカジー  
③ SCSI端子

パソコンなどのSCSI規格の機器と接続します。  
接続については13ページをごらんください。

ディップ  
④ DIPスイッチ

本機の機能の設定を行います。設定については15ページ  
をごらんください。

⑤ 本体運搬用取っ手

本機を持ち運ぶときは、この取っ手と前面下部を持って  
ください。

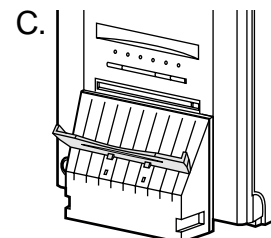
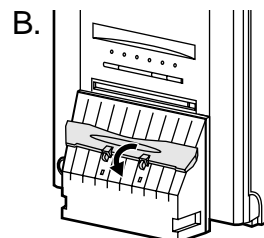
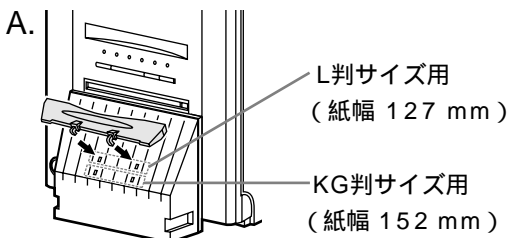
ライン  
⑥ AC LINEソケット

付属の電源コードを接続するソケットです。  
確実に接続してください。

ペーパーキャッチャーの取り付けかた

ツメを引っかけてツメ部を中心に回転させて取り付けます。

2L判、A5判、A5ワイド判のプリント用紙を使用するときは、ペーパーキャッチャーは取り付けないでください。



安全・お願い

開梱

各部の名称

接続のしかた

準備

トラブル

その他

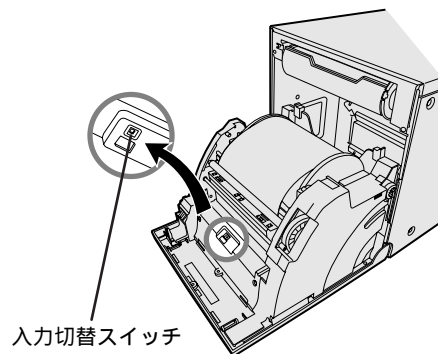
もくじ

# コンピュータとの接続

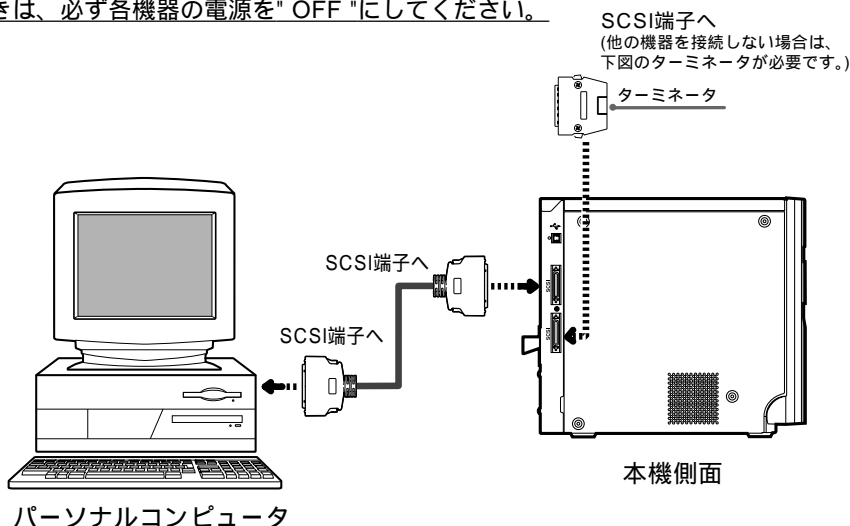
## SCSIインターフェイスとの接続

パーソナルコンピュータと接続する(例)

- 1 POWERボタンを押して、本機の電源を入れます。
- 2 DOOR OPENボタンを押して、ドアを開けます。
- 3 本機内部の入力切替スイッチをSCSIに設定します。  
ドア中央を押してドアを閉じてください。
- 4 POWERボタンを押して、本機の電源を切ります。
- 5 SCSIケーブルで本機とパーソナルコンピュータを接続します。



本機とパーソナルコンピュータを以下のように接続します。  
接続するときは、必ず各機器の電源を"OFF"にしてください。



- 6 SCSI IDスイッチを設定します。



本機側面のSCSI IDスイッチを接続するパーソナルコンピュータにあわせて設定します。

ご使用になるパーソナルコンピュータに本機以外のSCSI機器が接続されている場合は、本機のSCSI ID番号と、すでに設定されている他の機器のSCSI ID番号が重複しないように設定します。

細いマイナスドライバーなどでSCSI IDスイッチ中央の ↑ を回転させて設定します。

工場出荷時は「5」番に設定されています。

SCSI ID番号は「7」がご使用になるパーソナルコンピュータ用、「0」がパーソナルコンピュータの内蔵ハードディスク用として、あらかじめ割り当てられています。

- 7 正しく接続されていることを確認してから、POWERボタンを押して本機の電源を入れます。
- 8 パーソナルコンピュータの電源を入れます。

安全・お願い

開梱

各部の名称

接続のしかた

準備

トラブル

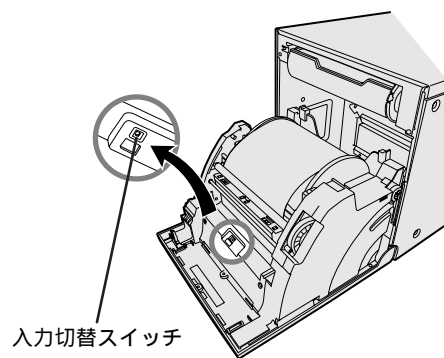
その他

もくじ

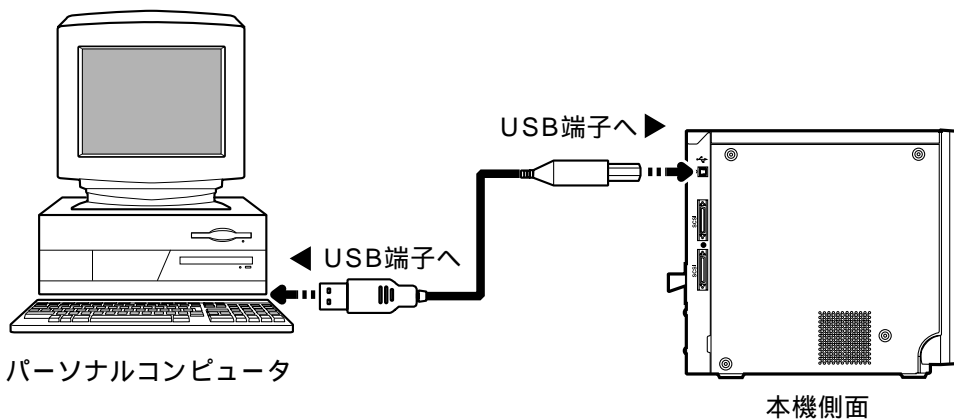
## USBインターフェイスとの接続

パーソナルコンピュータと接続する(例)

- 1 POWERボタンを押して、本機の電源を入れます。
- 2 DOOR OPENボタンを押して、ドアを開けます。
- 3 本機内部の入力切替スイッチをUSBに設定します。  
ドア中央を押してドアを閉じてください。



- 4 POWERボタンを押して、本機の電源を切ります。
- 5 USBケーブルで本機とパーソナルコンピュータを接続します。  
本機とパーソナルコンピュータを以下のように接続します。



- 6 正しく接続されていることを確認してから、POWERボタンを押して本機の電源を入れます。
- 7 パーソナルコンピュータの電源を入れます。

安全・お願い

開梱

各部の名称

接続のしかた

準備

トラブル

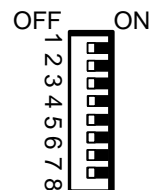
その他

もくじ

DIPスイッチの設定

DIPスイッチを設定する

出荷時はすべてOFFに設定されています。  
設定を変更するときは、本機の電源をオフにしてください。



スイッチNo.	設定	機能
1	OFF ON	オートフィード&カットモード 電源ONの状態プリント用紙またはインクカセットを挿入後、ドアを閉じると自動的にフィード&カットを実施する。 マニュアルフィード&カットモード
2	OFF ON	OFF側にしてください。
3	OFF ON	OFF側にしてください。
4	OFF ON	OFF側にしてください。
5	OFF ON	OFF側にしてください。
6	OFF ON	OFF側にしてください。
7	OFF ON	OFF側にしてください。
8	OFF ON	OFF側にしてください。

安全・お願い

開梱

各部の名称

接続のしかた

準備

トラブル

その他

もくじ

# ご使用前の準備

プリントする前に次の準備をしておきます。

- 1 プリント用紙を入れます。(下記)
- 2 インクリボンを入れます。(18～19ページ)

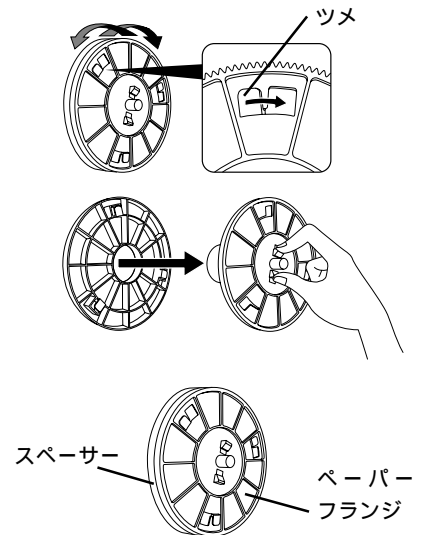
## プリント用紙の入れかた

### スペーサーについて

スペーサーはペーパーフランジに取り付けられています。  
スペーサーの要否については、「クイックセットアップガイド」をごらんください。  
出荷時にペーパーフランジとスペーサーの間にはさんでいる緩衝材は不要ですので、取り除いてください。

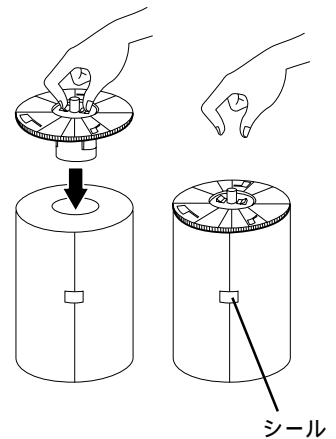
### スペーサーの脱着方法

フランジとスペーサーをツメのロックが外れるまで回す。  
ペーパーフランジのつまみをつまんだ状態でスペーサーを取り外す。  
スペーサーが必要なプリント用紙を使用するときは、上記と逆の手順で右図のようにスペーサーを取り付けてください。



- 1 付属のペーパーフランジをプリント用紙の両側に取り付けます。

ペーパーフランジのつまみを指で強くつまむと、フランジ軸部のストッパーが軸内に納まります。その状態でフランジをプリント用紙に取り付けます。  
確実に取り付けられたことを確認してから、指を離します。

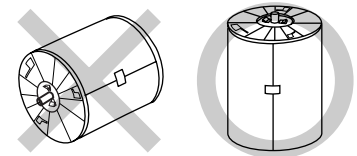


### お知らせ

- ・ 指をはさまないようにご注意ください。
- ・ ここではまだプリント用紙のシールを取らないでください。
- ・ プリント用紙をたるませないでください。たるませたままプリントすると印画不良の原因となります。

### お知らせ

プリント用紙を置くときは、片方のフランジをはずして立てて置いてください。  
横向きに置くと転がって落下し、けがの原因となることがあります。



### お知らせ

サーマルヘッドには触れないようにしてください。  
サーマルヘッドにゴミや指紋が付くと印画不良の原因となります。

安全・お願い

開梱

各部の名称

接続のしかた

準備

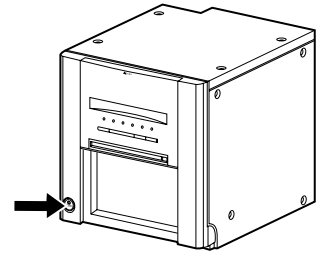
トラブル

その他

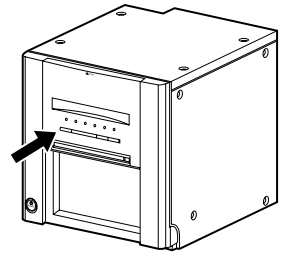
もくじ



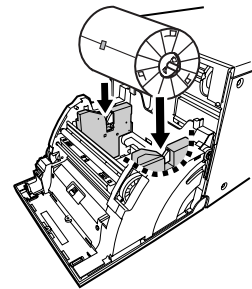
2 POWERボタンを押して、本機の電源を入れます。



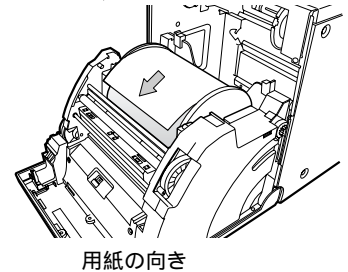
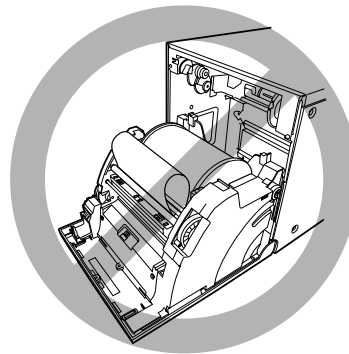
3 DOOR OPEN ボタンを押して、ドアを開けます。  
本体に入っているインクカセットを取り出してください。



4 プリント用紙を本体に取り付けます。  
プリント用紙が下までしっかりと入っていることを確認してください。



お知らせ  
ゆっくりと取り付けてください。溝の上端から落としたりすると、本機や付属品が破損する恐れがあります。

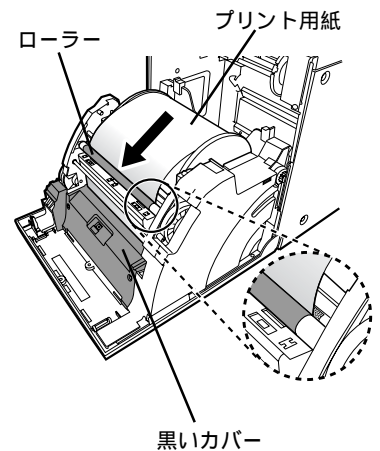


5 シールをはがし、プリント用紙を右図のようにローラーの間にとおして、黒いカバーに当たるまで送ります。

- ・ シールはプリント用紙をローラーの間にとおす前に必ず取りのぞいてください。このとき、プリント用紙が斜めに入らないようにします。

お知らせ  
ローラーを汚さないように注意してください。  
ローラーが汚れていると、印画不良の原因となります。

- お知らせ
- ・ プリント用紙を取りはずすときは、ペーパーフランチを手前に引きながら持ち上げてください。
  - ・ プリント用紙は、必ず電源を入れた状態で交換してください。
  - ・ たるんだプリント用紙はよく巻き取ってください。たるんだままでドアを閉じるとプリント用紙が傷む場合があります。



安全・お願い

開梱

各部の名称

接続のしかた

準備

トラブル

その他

もくじ

## インクリボンの入れかた

### インクリボンの組み込み

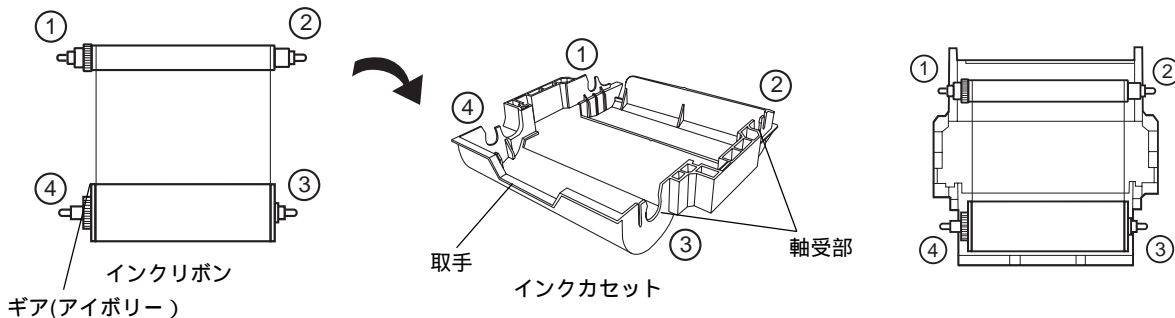
プリント用紙を入れてから、インクカセットを本機に装着します。  
本機にインクカセットを装着する前に、別売のインクリボンをインクカセットに組み込んでください。

お知らせ

- ・ インクカセットを平らなところに置いて、インクリボンを組み込んでください。
- ・ インクリボンはほこりのない場所で組み込んでください。インクリボンにほこりやゴミが付着すると、印画不良の原因となります。
- ・ インクリボンの軸がしっかりとインクカセットに入っていることを確認してください。

1 図のようにインクリボンをインクカセットに入れます。

- ・ インクリボンとインクカセットの方向にご注意ください。

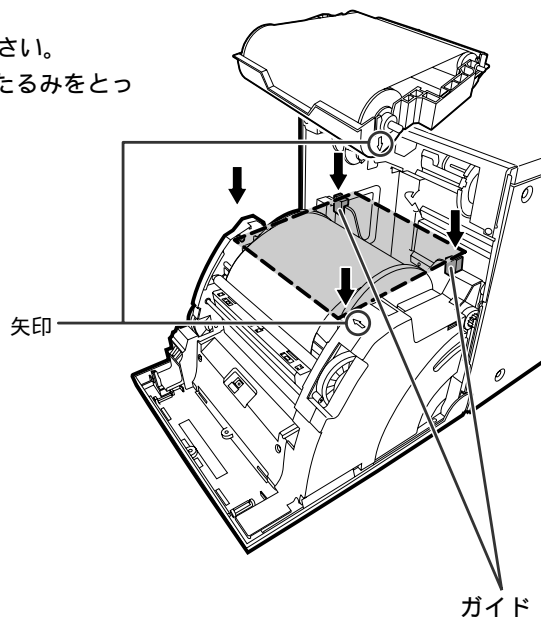


### インクカセットの装着

1 インクリボンの入ったインクカセットを図の位置に置きます。

インクリボンが巻かれている軸(太い軸)を手前にして、プリント用紙の上に置きます。  
このとき、インクカセット側面の矢印と、本機に表示されている矢印が合うようにします。  
インクカセットの奥側は、本機内部のガイドに合うように置きます。

インクリボンの軸が軸受け部に確実にはいっていることを確認してください。  
インクリボンがたるんでいるときは、手前側の軸(アイボリー)を回してたるみをとってください。



安全・お願い

開梱

各部の名称

接続のしかた

準備

トラブル

その他

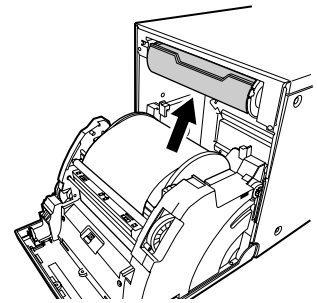
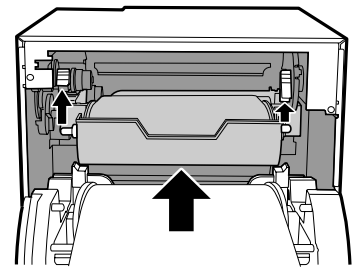
もくじ

### ② インクカセットを奥へ差し込みます。

インクカセットの取手部を持ち、まっすぐ奥へ差し込みます。  
その後、カチッと音がするまで上側に押し上げ、収納部に固定します。

#### お知らせ

インクリボンがなくなった時は、上の①から②の手順を逆に行なって交換してください。



### ③ ドア中央を押してドアを閉じます。

ドアを閉じてから2秒後にプリント用紙設定の初期化が行われます。  
オートフィード&カットモードの場合、ドアを閉じた後プリント用紙が3回(裏面ポストカード印刷のプリント用紙を装着したときは5回)自動的にフィード&カットされます。

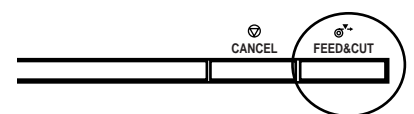
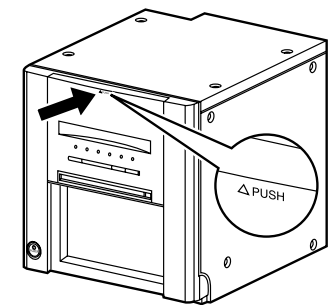
#### お知らせ

- ・ ドアを閉じたとき、「カチッ」とロック音がするまで押し込んでください。
- ・ ドアを閉じたとき PAPER/INK RIBBON インジケータが点灯した場合は、正しく装着されていない可能性があります。ドアを開けて正しく装着されているか確認してから、再度ドアを閉じてください。
- ・ オートフィード&カットモードの場合、プリント用紙の装着を3回以上行くと、インクリボンより先にプリント用紙がなくなる場合があります。

#### マニュアルフィード&カットモードの場合

マニュアルフィード&カットモードの場合は、FEED & CUTボタンを1秒以上押ししてください。フィード&カットは3回(裏面ポストカード印刷のプリント用紙を装着したときは5回)行なってください。

フィード&カットモードの設定については、「DIPスイッチの設定(15ページ)」をごらんください。



プリント用紙とインクリボンの装着は以上で完了です。

#### お知らせ

- ・ プリント用紙とインクリボンの交換は必ず同時に行なってください。
- ・ プリント用紙とインクリボンの交換に合わせて、マージンカットボックスの切りくずを捨ててください。

## ペーパー/インクリボンセットの取扱い

### プリント前の取扱い

プリント用紙の表面に指紋やゴミ等が付いた場合、印画品質の低下や紙づまりの原因になる場合があります。マニュアルフィード&カットモードの場合はプリント用紙交換時にフィード&カット操作を3回(裏面ポストカード印刷のプリント用紙を装着したときは5回)繰り返してください。フィード&カット操作を行なって用紙を裁断しないと、プリント画2~3枚は、手のゴミや脂等により部分的にプリントできないことがあります。

本機を低温の場所から高温の場所へ急に移動した場合、紙の表面に湿気または露が付き、印画品質の低下や紙づまりの原因になることがあります。このような場合には、本機をしばらく室内に放置してからご使用ください。

プリント用紙装着時にフィード&カット操作を所定の回数以上繰り返すと、所定の枚数分のプリントができなくなる場合があります。また、プリント用紙を途中で交換した場合も、所定の枚数分のプリントができなくなる場合があります。

### プリント後の取扱い

紙が有機溶剤(アルコール・エステル・ケトン類など)を吸収すると、画像が退色します。セロテープ、軟質塩ビなどに密着させると、化学反応で退色が早くなりますのでご注意ください。

プリント後の紙は、なるべく直射日光など強い光の当たらない湿度の低い場所で保管してください。

### ペーパー/インクリボンセットの保管

プリント用紙やインクリボンは軟質塩ビなどのフォルダーに保管しないでください。化学反応で脱色します。

プリント用紙やインクリボンは直射日光や暖房器具のそばを避け、温度5 ~ 30 以下、湿度20% ~ 60% RHの冷暗所で保管してください。

安全・お願い

開梱

各部の名称

接続のしかた

準備

トラブル

その他

もくじ

### プリンタドライバのインストールについて

接続したパーソナルコンピュータのデータを本機でプリントするためには、プリンタドライバが必要です。

本CD-ROMにはWindows®が動作するコンピュータ用のプリンタドライバが入っています。

プリンタドライバ名	動作環境
CPD9500W	Microsoft® Windows®98、Windows® Millennium 日本語版上で動作可能
CPD9500X	Microsoft® Windows® 2000、Windows® XP日本語版上で動作可能

プリンタドライバのインストール方法など、くわしくは本CD-ROMに入っている「プリンタドライバガイド」をごらんください。

Microsoft Windows 98、Windows Millennium、Windows 2000とWindows XPは米国 Microsoft Corporationの米国及びその他の国における登録商標です。

安全・  
お願い

開  
梱

各  
部  
の  
名  
称

接  
続  
の  
し  
か  
た

準  
備

ト  
ラ  
ブ  
ル

そ  
の  
他

も  
く  
じ

# トラブルシューティング

## 前面インジケータの表示と処置

本機がプリントできなくなったり、プリント中にエラーが生じた場合は、本機前面のインジケータが点灯または点滅しエラーを知らせます。この場合は下表を参考に処置を行ってください。

プリント中にエラーが生じた場合、本機の電源を切らなければ、エラーが解除された後自動的にプリントが再開されます。

○：点灯 ●：消灯 ◐ ●：点滅 -：前回の状態による

ALARM	PAPER/ INK RIBBON	DATA	READY	COOLING	原因 / 処置	参照ページ
◐ ●	●	-	●	●	ドアが開いている。 ・ドアを閉めてください。	11
◐ ●	●	-	●	●	紙づまりが発生した。 ・「紙づまりの処置」をごらんの上、処置してください。	23
◐ ●	◐	-	●	●	プリント中に電源が切られた。 ・電源を入れ、ペーパーフィード&カットを実施してください。	---
●	●	-	◐	◐ ●	サーマルヘッドの温度が高くなった。 ・温度が下がるまでしばらくお待ちください。*注1	11
●	◐ ●	-	●	●	インクリボンが装着されていない。 インクリボンが終了した。 本プリンタで使用できないインクリボンが装着されている。 ・新しいインクリボンを装着してください。	18-19
●	◐	-	●	●	プリント用紙が装着されていない。 プリント用紙が終了した。 ・新しいプリント用紙を装着してください。	16-17
●	◐	-	●	●	インクリボンとプリント用紙の組み合わせが正しくない。 ・インクリボンとプリント用紙は(同じ箱に入っている)正しい組み合わせにしてセットしてください。	18-19
◐	●	-	●	●	その他のエラー	24

ALARM、PAPER/INK RIBBONインジケータのいずれかが点灯、点滅した場合、ドアを開けて上記の処置を実施してください。

ドアを閉じてALARM、PAPER/INK RIBBONインジケータが消灯しない場合はフィード&カットを実施してください。

\*注1 PCより連続プリントを設定中の場合は、COOLING表示が消えた後、継続してプリントを再開します。

安全・  
お願い

開  
梱

各  
部  
の  
名  
称

接  
続  
の  
し  
か  
た

準  
備

ト  
ラ  
ブ  
ル

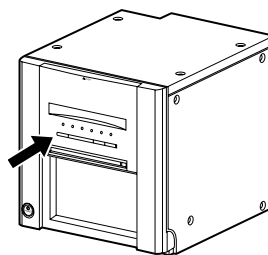
そ  
の  
他

も  
く  
じ

## 紙づまりの処置

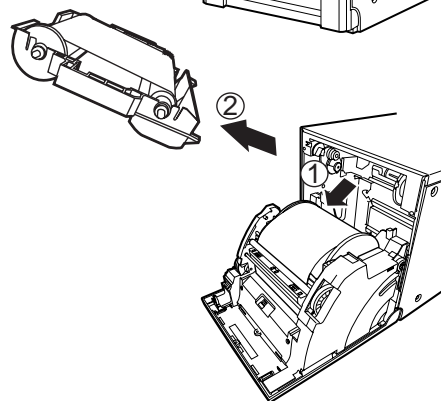
### 1 DOOR OPENボタンを押して、ドアを開けます。

ドアを開ける時、本機の電源がONになっていることを確認してください。  
 ドアが開かないときは、一度電源をOFFにして、再度電源をONにしてください。  
 その後再度DOOR OPENボタンを押してください。



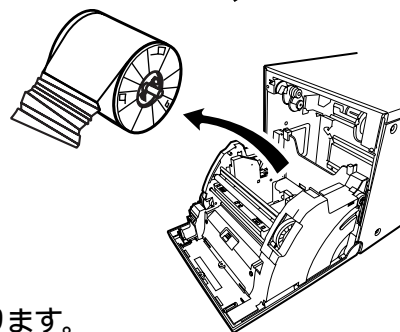
### 2 インクカセットを外します。

インクカセットを矢印 の方向へ引き下げてから取り出します。



### 3 プリント用紙を取り出します。

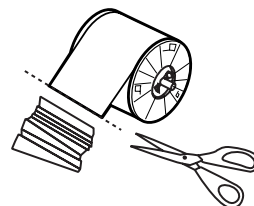
ペーパーフランジを手前に引きながら持ち上げてください。



### 4 プリント用紙の、しわになっている等の不良部分をはさみで切り取ります。

#### お知らせ

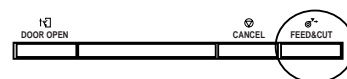
プリントされた部分は必ず切り取ってください。すでにプリントされた部分にさらにプリントすると、プリント用紙にインクリボンが貼り付き、インクリボンが切れることがあります。



### 5 プリント用紙と、インクリボンの入ったインクカセットを装着します。 (16 ~ 20ページ 参照)

### 6 ドア中央を押してドアを閉じます。

ドアを閉じてから2秒後にプリント用紙設定の初期化が行われます。  
 オートフィード&カットモードの場合、ドアを閉じた後プリント用紙が3回(裏面ポストカード印刷のプリント用紙を装着したときは5回)自動的にフィード&カットされます。



#### マニュアルフィード&カットモードの場合

マニュアルフィード&カットモードの場合は、FEED & CUTボタンを1秒以上押し続けてください。フィード&カットは3回(裏面ポストカード印刷のプリント用紙を装着したときは5回)行なってください。

フィード&カットモードの設定については、「DIPスイッチの設定(15ページ)をごらんください。

安全・お願い

開梱

各部の名称

接続のしかた

準備

トラブル

その他

もくじ

## サービスをお申しつけの前に

このようなときは以下の表を参考にもう一度点検してください。

症 状	原 因 / 処 置
電源が入らない	電源プラグがコンセントからはずれていませんか？ 本機のプラグを電源コンセントに差し込んでください。 保護回路が働いている場合がありますので、電源を"OFF"にして約2分間お待ちください。その後電源を"ON"にしてください。
ドアが閉じない	プリンタ動作中に電源をOFFにしていませんか？ 電源をONにしてからドアを閉じてください。
プリントできない	プリントする画像をデータ転送していますか？ 再確認してください。 インクリボン、またはプリント用紙が終了していませんか？ 再確認してください。 インクカセットは確実に押し込まれていますか？ 再確認してください。
画像を転送できない	入力切替スイッチが正しく設定されていますか？ 再確認してください。
本機をパソコンが認識しない	SCSI IDが他の機器と重なっていませんか？ SCSI IDを変更してください。 入力切替スイッチが正しく設定されていますか？ 再確認してください。

## プリンター輸送時のお願い

修理等で本機を輸送する場合は、以下の項目を必ずお守りください。

- 純正の梱包材を使用する。  
梱包材は、1往復程度の使用は可能ですが、それ以上の使用は輸送条件によっては製品の保証ができなくなる場合があります。本機を再び輸送する場合は、梱包材を別途ご購入ください。  
付属品(インクリボン、プリント用紙、インクカセット、ペーパーフランチ)はすべて本体から取りはずしてください。
- PAPER/INK RIBBONのインジケータが点滅した後で電源を切る。  
付属品を取りはずした後、電源が入った状態で前面ドアを閉めてください。PAPER/INK RIBBONのインジケータが点滅した後で電源を切ってください。
- インクリボン、プリント用紙、インクカセットを本機から取り出すことができない場合は、VCPテクニカルセンター(裏表紙参照)に相談する。

安全・お願い

開梱

各部の名称

接続のしかた

準備

トラブル

その他

もくじ



# クリーニングについて

本機を長期間安定してお使いいただくために、以下の手順で本機内部をクリーニングしてください。

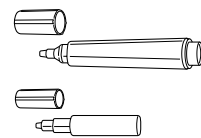
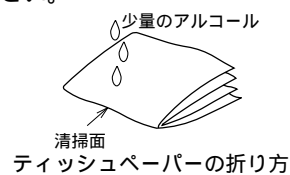
準備するもの

アルコール(イソプロピルアルコール)

ティッシュペーパー(半分ずつ4回ほど折り、折った面を清掃面にします。)

その他、別売のクリーナーペン、クリーニングリボンがあります。

別売品についてはお買いあげの販売店にお問い合わせください。



## クリーニングの前に

- 1 POWERボタンを押して、電源を入れます。
- 2 DOOR OPENボタンを押して、ドアを開けます。
- 3 インクカセットを取り出します。
- 4 プリント用紙を取り出します。
- 5 POWERボタンを押して、電源を切ります。  
クリーニングの前にPOWERボタンを押して、必ず電源をOFFにしてください。

## サーマルヘッドのクリーニング

サーマルヘッド下面にある発熱体部分を拭きます。

ヘッド清掃部をティッシュペーパーなどにアルコールを少量しみこませて軽くていねいに拭き取ってください。

お知らせ

- ・ サーマルヘッドに傷をつけないようにご注意ください。
- ・ プリント直後のサーマルヘッドは高温になっている場合がありますので、クリーニングする場合はサーマルヘッドの温度が下がるまでお待ちください。

### クリーニングリボン(CR9000)をお使いいただく場合

127 mm幅のプリント用紙をご使用後に152 mm幅のプリント用紙をご使用になると、右の図のようにプリント面の2ヶ所(または1ヶ所だけ)にスジがみられる場合があります。この場合は、別売のクリーニングリボンを使ってサーマルヘッドのクリーニングを行ってください。

127 mm幅のプリント用紙をご使用後127 mm幅のプリント用紙をご使用の場合、152 mm幅のプリント用紙をご使用後152 mm幅のプリント用紙をご使用の場合、152 mm幅のプリント用紙をご使用後127 mm幅のプリント用紙をご使用の場合はクリーニングを行う必要はありません。

127mm幅のプリント用紙 : L判、2L判

152mm幅のプリント用紙 : KG判、A5判、A5ワイド判

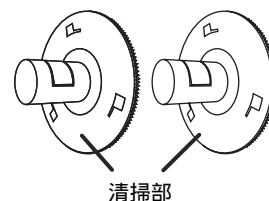
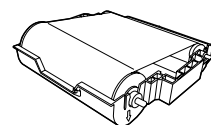
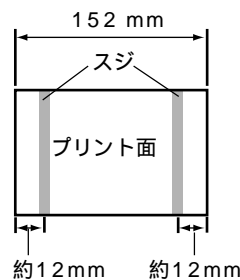
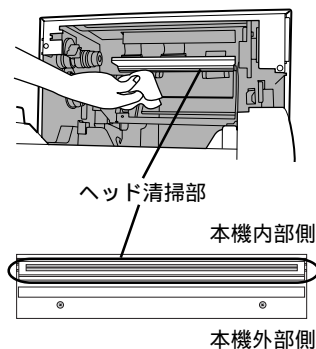
お知らせ

クリーニングしてもプリント画質が改善されない場合はサーマルヘッドの交換が必要です。くわしくは販売店にご相談ください。

## ペーパーフランジのクリーニング

右の図で示されている部分(プリント用紙に触れている部分)を拭きます。

ティッシュペーパーなどにアルコールを少量しみこませて軽くていねいに拭き取ってください。



安全・お願い

開梱

各部の名称

接続のしかた

準備

トラブル

その他

もくじ

# 仕様について

仕様	
種類	デジタルカラープリンタ
形名	CP9500D
プリント方式	昇華染料熱転写フルカラー方式 3色面順次印画(イエロー、マゼンタ、シアン)+表面保護コーティング
解像度	346×346 DPI (ファインモード)/ 346×692 DPI (スーパーファインモード) (DPI:Dot per inch)
プリント画素数	L判 1812×1240 pixel (ファインモード) 1812×2480 pixel (スーパーファインモード) KG判 2152×1416 pixel (ファインモード) 2152×2832 pixel (スーパーファインモード) 2L判 1812×2452 pixel (ファインモード) 1812×4904 pixel (スーパーファインモード) A5判 2152×2792 pixel (ファインモード) 2152×5584 pixel (スーパーファインモード) A5ワイド判 2152×3146 pixel (ファインモード) 2152×6292 pixel (スーパーファインモード)
印画サイズ	L判 89 mm×127 mm (縁なし) KG判 102 mm×152 mm (縁なし) 2L判 127 mm×178 mm (縁なし) A5判 152 mm×203 mm (縁なし) A5ワイド判 152 mm×229 mm (縁なし)
階調数	256階調 (8ビット 約1,670万色)
印画時間	L判 約20秒/画面(ファインモード) (スーパーファインモード 約38秒) KG判 約23秒/画面(ファインモード) (スーパーファインモード 約41秒) 2L判 約31秒/画面(ファインモード) (スーパーファインモード 約64秒) A5判 約38秒/画面(ファインモード) (スーパーファインモード 約70秒) A5ワイド判 約41秒/画面(ファインモード) (スーパーファインモード 約79秒)
給紙方法	自動給紙
インターフェイス	SCSI-II, Hi-Speed USB (Ver. 2.0)
電源	AC100V 50/60Hz
消費電流	印画時 2.6A 待機時 0.4A
使用環境条件	温度5 ~ 40 湿度30% ~ 80%(結露なし)
設置条件	動作姿勢水平±5°(以内)
外形寸法	幅300 mm×奥行365 mm×高さ325 mm
質量	約17 kg (本体のみ)
付属品	電源コード(1本)、インクカセット(1個)、SCSIターミネータ(1個)、CD-ROM(1枚)、ACプラグ2P変換アダプタ(1個)、ペーパーフランチ(左右各1個)、スペーサー(2個)、クイックセットアップ(1枚)、マージンカットボックス(1個)、ペーパーキャッチャー(1個)、保証書

保証書は外装箱に貼付されています。ご確認ください。  
仕様および外観は改良のため変更することがあります。

## 付属CD-ROMの内容

取扱説明書

プリンタドライバ

プリンタドライバガイド

Adobe® Reader®

Adobe、Adobeロゴ、Readerは、Adobe Systems Incorporated(アドビシステムズ社)の米国ならびに他の国における商標または登録商標です。

安全・お願い

開梱

各部の名称

接続のしかた

準備

トラブル

その他

もくじ

# 保証とアフターサービス

## 保証書(別添付)

保証書は必ず「お買上げ日・販売店名」などの記入をお確かめの上、販売店からお受け取りください。保証書の記載内容をよくお読みのあと、大切に保存してください。

## 補修用性能部品の最低保有期間

当社は、デジタルカラープリンタの補修用性能部品を、製造打ち切り後最低8年間保有しています。(性能部品とは、その製品の機能を維持するために必要な部品です。)

修理・取扱い・お手入れなどのご相談は、お買上げの販売店へお申し付けください

## 修理を依頼されるときは

「修理を依頼する前にをよくごらんになって、今一度お調べください。それでも異常のあるときは、必ず電源プラグを抜いてから、お買上げの販売店にご連絡ください。

## 保証期間中は

- ・修理の際には、保証書をご提示ください。
- ・保証の規定に従って、販売店が修理させていただきます。

## 保証期間が過ぎているときは

- ・修理すれば使用できる場合は、ご希望により修理いたします。

## 修理料金は

- ・修理技術料 + 部品代( + 出張料)で構成されています。

この製品は日本国内用ですので、電源電圧の異なる日本国外では使用できません。またアフターサービスもできません。

This DIGITAL COLOR PRINTER is designed for use in Japan only and can not be used in any other country. No servicing is available outside of Japan.

INTERNET INFORMATION この製品に関する詳細情報、使用応用例などを、wwwサーバでもご提供しています。

<http://www.MitsubishiElectric.co.jp/vcp>

技術的なお問い合わせは三菱電機VCPテクニカルセンターへ。



0120-710-391 (フリーダイヤル)

受付時間/AM9:30 ~ 12:00・PM1:30 ~ 5:00  
(土、日、祝祭日を除く)

FAX 075-325-4195

E-mail pep-m@mbox.kyoto-inet.or.jp

## 愛情点検

長年ご使用のデジタルカラープリンタの点検をぜひ!

(熱、湿気、ホコリなどの影響や、使用の度合により部品が劣化したり、ときには安全性を損なって事故につながることもあります。)



このような症状はありませんか

電源コード、プラグが異常に熱い。コゲくさい臭いがする。製品に触れるとビリビリと電気を感じる。電源スイッチを入れても、表示が出ない。その他の異常・故障がある。

ご使用中止

故障や事故防止のため、スイッチを切り、コンセントから電源プラグをはずして、必ず販売店にご相談ください。

デジタルカラープリンタの補修用性能部品の最低保有期間は、製造打ち切り後8年です。

三菱電機株式会社

京都製作所 〒617-8550 京都府長岡京市馬場園所1番地

J919C131A6