

オプションレンズ OL-X500LZ

日本語

レンズ交換要領書

このオプションレンズは三菱電機(株)製 LVP-XL5950、LVP-XL5950L、LVP-XL5900、LVP-XL5900L、LVP-FL7000、LVP-WL6700、LVP-XL6600、LVP-XL6500(開発予定機種含む)に使用できます。レンズ交換は、必ず教育を受けた専門業者に依頼してください。その他の機種について、またはご不明な点がありましたら、販売店にご相談ください。

- レンズ交換する前には、必ず主電源スイッチを切り、電源プラグをコンセントから抜いてください。
- 電源を切ってから1時間以内にはレンズ交換を行わないでください。
- レンズ交換時には、ゴミが内部に入らないように注意してください。

レンズ交換のしかた

以下の手順にしたがってレンズ交換を行ってください。

A. フロントキャビネットの取りはずしかた

1. レンズカバー A を本体からはずす
2. ネジ B (6本) をはずす
3. フロントキャビネットを矢印 C の方向に引き、はずす

B. トップカバーの取りはずしかた

1. ネジ D (3本) をはずす
2. トップカバーを矢印 E の方向に引き、はずす

C. レンズの取りはずしかた

1. LVP-XL5950、LVP-XL5900、LVP-FL7000、LVP-WL6700、LVP-XL6600、LVP-XL6500より交換する場合、ズーム/フォーカスマーター用コネクタ F をはずす
2. ネジ G (4本) をレンズを保持しながらゆるめる
3. 矢印の H 方向にレンズをはずす

D. 交換レンズの取り付けかた

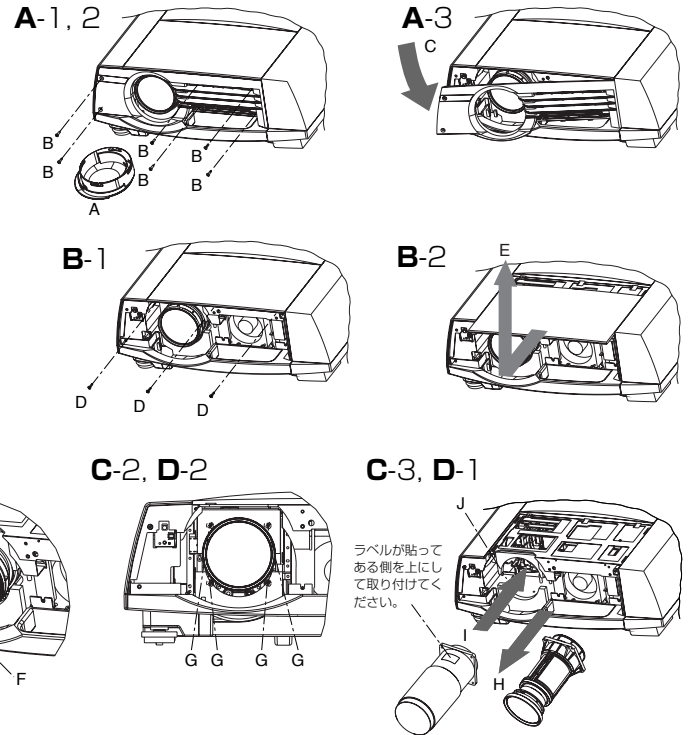
1. 矢印 I の方向にレンズを取り付ける
2. ネジ G (4本) をレンズを保持しながら締める

E. トップカバーの取り付けかた

はずしたときと反対の手順で取り付ける

F. フロントキャビネットの取り付けかた

はずしたときと反対の手順で取り付ける



レンズ交換後の確認について

レンズ交換後は安全のため、必ず以下の事項をご確認ください。

- J部のコネクタがしっかりと差し込まれているか確認する。
- リード線が機械部品にはさみ込まれたりしていないか確認する。
- すべての部品が確実に取り付けられているか確認する。
- 投写映像にゴミが映っていないか確認する。ゴミが映っている場合はゴミを清掃する。

レンズ交換後の注意点

- レンズ交換後は、プロジェクター本体の輸送はしないでください。プロジェクター本体が破損するおそれがあります。
- レンズ交換後は、投写映像の明るさ、解像度、色均一性が標準レンズ装着時と異なることがあります。
- 推奨画面サイズ外で使用すると、歪みが大きくなったり解像度が低下したりします。
- レンズ交換後の台形補正は、補正角度の範囲が標準レンズ搭載時と異なります。
- レンズ交換後の台形補正は、画面が正しいアスペクト比にならないことがあります。
- 投写画面を右図の画面可動範囲の上端(天吊りの場合は下端)および左右付近に設定した場合、画面の歪みが大きくなったり、解像度や明るさが低下したりすることがあります。

仕様

対応機種 三菱電機(株)製 LVP-XL5950、LVP-XL5950L、LVP-XL5900、(開発予定機種含む) LVP-XL5900L、LVP-FL7000、LVP-WL6700、LVP-XL6600、LVP-XL6500

F値 F2.5 ~ F3.2

焦点距離 f=64 ~ 90mm

ズーム/フォーカス 手動(ズーム比 1.4:1)

投写画面 163cm X 122cm ~ 610cm X 457cm

(LVP-XL5950、LVP-XL5950L、LVP-XL5900、LVP-XL5900L、LVP-XL6600、LVP-XL6500)

155cm X 87cm ~ 553cm X 311cm (LVP-FL7000)

153cm X 90cm ~ 548cm X 321cm (LVP-WL6700)

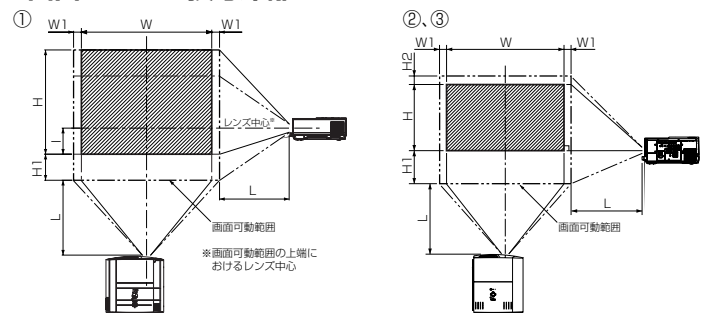
(推奨) 163cm X 122cm ~ 406cm X 305cm

(LVP-XL5950、LVP-XL5950L、LVP-XL5900、LVP-XL5900L、LVP-XL6600、LVP-XL6500)

155cm X 87cm ~ 376cm X 212cm (LVP-FL7000)

153cm X 90cm ~ 373cm X 218cm (LVP-WL6700)

画面サイズと投写距離



① LVP-XL5950、LVP-XL5950L、LVP-XL5900、LVP-XL5900L、LVP-XL6600、LVP-XL6500

画面サイズ (形)	画面サイズ		投写距離 L		レンズシフト高さ		レンズシフト幅 W1 (cm)
	幅 W(cm)	高さ H(cm)	最短(m)	最長(m)	基準 H1(cm)	移動幅 H2(cm)	
80	163	122	3.8	5.3	6	56	8
100	203	152	4.8	6.7	8	69	10
150	305	229	7.3	10.2	11	104	15
200	406	305	9.7	13.6	15	138	20
250	508	381	12.2	17.1	19	172	26
300	610	457	14.7	20.6	23	207	31

② LVP-FL7000

画面サイズ (形)	画面サイズ		投写距離 L		レンズシフト高さ		レンズシフト幅 W1 (cm)
	幅 W(cm)	高さ H(cm)	最短(m)	最長(m)	H1(cm)	H2(cm)	
70	155	87	3.9	5.5	44	12	8
80	177	100	4.4	6.2	51	13	9
100	221	125	5.6	7.8	63	17	11
150	332	187	8.4	11.8	94	25	17
170	376	212	9.5	13.4	107	29	19
200	443	249	11.3	15.8	125	34	22
250	553	311	14.1	19.8	156	42	28

③ LVP-WL6700

画面サイズ (形)	画面サイズ		投写距離 L		レンズシフト高さ		レンズシフト幅 W1 (cm)
	幅 W(cm)	高さ H(cm)	最短(m)	最長(m)	H1(cm)	H2(cm)	
70	153	90	3.6	5.1	46	6	8
80	175	103	4.1	5.8	52	7	9
100	219	128	5.2	7.3	65	9	11
150	329	193	7.8	11.0	97	14	17
170	373	218	8.9	12.4	110	15	19
200	438	257	10.4	14.7	129	18	22
250	548	321	13.1	18.4	161	23	28

- 表示値は、実際とは数%誤差が生じることがあります。

OPTION LENS OL-X500LZ

ENGLISH

Lens Replacement Manual

This option lens is available for the Mitsubishi XL5980U, XL5980LU, XL5950U, XL5950LU, XL5900U, XL5900LU, FL7000U, WL6700U, XL6600U and XL6500U (including future developed models). Lens replacement must be performed by service personnel. For all other models or product related questions, contact your local dealer.

- Be sure to turn off the projector and unplug the power cord from the wall outlet before the lens replacement.
- Do not replace the lens for at least 1 hour after power off.
- When replacing the lens, be careful not to allow dust to enter inside.

Lens replacement procedure

To replace the lens from the projector, carefully follow steps A through F.

A. Remove the front cabinet

1. Remove the lens cover A from the front cabinet.
2. Remove the screws B (6 screws) on the front cabinet.
3. Pull out the front cabinet to remove it in the direction of arrow C.

B. Remove the top cover

1. Remove the screws D (3 screws).
2. Pull out the top cover to remove it in the direction of arrow E.

C. Remove the lens

1. For replacing with OLX500LZ, XL5980U, XL5950U, XL5900U, FL7000U, WL6700U, XL6600U and XL6500U, disconnect the lens motor connector F.
2. Loosen the screws G (4 screws) while holding the lens.
3. Remove the lens in the direction of arrow H.

D. Mount the lens

1. Mount the lens in the direction of arrow I.
2. Tighten the screws G (4 screws) while holding the lens.

E. Mount the top cover

Mount the top cover in the reverse procedure of removal.

F. Mount the front cabinet

Mount the front cabinet in the reverse procedure of removal.

Check and confirm after the lens replacement

Check the following things after the lens has been replaced.

- Confirm the connectors in part J are connected properly.
- Wiring must not be tangled in the mechanical part.
- There should be no missing parts, or any loose mounting parts.
- Make sure that there is no visible dust on the projected image. Clean it, if any.

Cautions after lens replacement

- Do not transport the projector after replacing the lens. The projector may be broken.
- Brightness, resolution, and color uniformity in the projected image with a new lens may be different from those with the standard lens.
- Projection not recommended in size will increase distortion and reduce the resolution.
- The adjustable angle in the keystone adjustment with a new lens differs from that with the old lens.
- In the keystone adjustment after lens replacement, the proper aspect ratio may not be obtained.
- Images may become distorted or have decreased brightness and resolution in the following conditions: if the projected image is set at the top edge and/or near the left or right edges of the projectable image area shown in the right diagram. (During ceiling installation, the top edge of the diagram corresponds to the bottom edge of the projected image.)

Specifications

Applicable models Mitsubishi XL5980U, XL5980LU, XL5950U, XL5950LU, XL5900U, XL5900LU, FL7000U, WL6700U, XL6600U, XL6500U

F No. F2.5 - F3.2

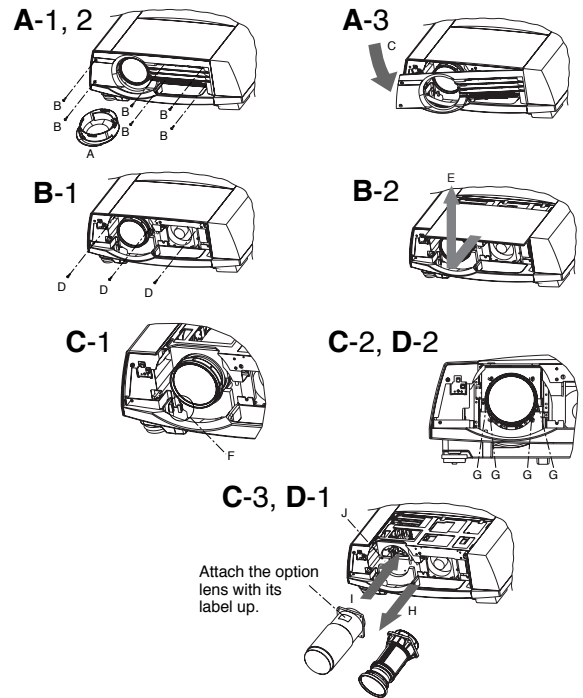
Focal distance f = 64 - 90 mm

Zoom/focus Manual drive (zoom ratio 1.4 : 1)

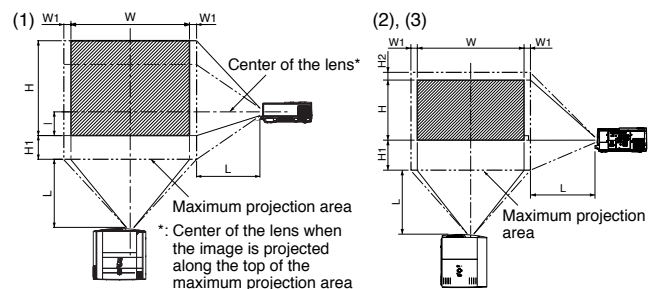
Picture size 80 inch (163 cm X 122 cm) - 300 inch (610 cm X 457 cm)
(XL5980U, XL5980LU, XL5950U, XL5950LU, XL5900U, XL5900LU, XL6600U, XL6500U)

Recommended picture size

70 inch (155 cm X 87 cm) - 250 inch (553 cm X 311 cm) (FL7000U)
70 inch (153 cm X 90 cm) - 250 inch (548 cm X 321 cm) (WL6700U)
80 inch (163 cm X 122 cm) - 200 inch (406 cm X 305 cm)
(XL5980U, XL5980LU, XL5950U, XL5950LU, XL5900U, XL5900LU, XL6600U, XL6500U)
70 inch (155 cm X 87 cm) - 170 inch (376 cm X 212 cm) (FL7000U)
70 inch (153 cm X 90 cm) - 170 inch (373 cm X 218 cm) (WL6700U)



Screen size and projection distance



(1) XL5980U, XL5980LU, XL5950U, XL5950LU, XL5900U, XL5900LU, XL6600U, XL6500U

Screen size				Projection distance (L)				Lens shift height							
Diagonal size		Width (W)		Height (H)		Shortest (Wide)		Longest (Tele)		Standard (I)		Movement distance (H1)		Lens shift width (W1)	
inch	cm	inch	cm	inch	cm	inch	m	inch	m	inch	cm	inch	cm	inch	cm
80	203	64	163	48	122	150	3.8	209	5.3	2.4	6	22.0	56	3.3	8
100	254	80	203	60	152	189	4.8	264	6.7	3.0	8	27.4	69	4.1	10
150	381	120	305	90	229	287	7.3	402	10.2	4.5	11	40.9	104	6.1	15
200	508	160	406	120	305	382	9.7	535	13.6	6.0	15	54.4	138	8.1	20
250	635	200	508	150	381	480	12.2	673	17.1	7.5	19	67.9	172	10.1	26
300	762	240	610	180	457	579	14.7	811	20.6	9.0	23	81.4	207	12.1	31

(2) FL7000U

Screen size				Projection distance (L)				Lens shift height							
Diagonal size		Width (W)		Height (H)		Shortest (Wide)		Longest (Tele)		H1		H2		Lens shift width (W1)	
inch	cm	inch	cm	inch	cm	inch	m	inch	m	inch	cm	inch	cm	inch	cm
70	178	61	155	34	87	152	3.9	215	5.5	17	44	5	12	3	8
80	203	70	177	39	100	174	4.4	246	6.2	20	51	5	13	4	9
100	254	87	221	49	125	219	5.6	309	7.8	25	63	7	17	4	11
150	381	131	332	74	187	331	8.4	466	11.8	37	94	10	25	7	17
170	432	148	376	83	212	376	9.5	528	13.4	42	107	11	29	7	19
200	508	174	443	98	249	443	11.3	622	15.8	49	125	13	34	9	22
250	635	218	553	123	311	555	14.1	779	19.8	62	156	17	42	11	28

(3) WL6700U

Screen size				Projection distance (L)				Lens shift height							
Diagonal size		Width (W)		Height (H)		Shortest (Wide)		Longest (Tele)		H1		H2		Lens shift width (W1)	
inch	cm	inch	cm	inch	cm	inch	m	inch	m	inch	cm	inch	cm	inch	cm
70	178	60	153	35	90	141	3.6	199	5.1	18	46	2	6	3	8
80	203	69	175	40	103	161	4.1	228	5.8	21	52	3	7	4	9
100	254	86	219	51	128	203	5.2	286	7.3	26	65	4	9	4	11
150	381	129	329	76	193	307	7.8	432	11.0	38	97	5	14	7	17
170	432	147	373	86	218	348	8.9	490	12.4	43	110	6	15	7	19
200	508	173	438	101	257	411	10.4	577	14.7	51	129	7	18	9	22
250	635	216	548	126	321	515	13.1	722	18.4	63	161	9	23	11	28

• The above numbers are approximate, and may be slightly different from the actual measurements.

OBJECTIF EN OPTION OL-X500LZ

FRANÇAIS

Instructions pour le Remplacement de l'Objectif

Cet objectif optionnel est approprié pour les modèles XL5980U, XL5980LU, XL5950U, XL5950LU, XL5900U, XL5900LU, FL7000U, WL6700U, XL6600U et XL6500U de Mitsubishi (modèles disponibles ultérieurement inclus). Le remplacement de l'objectif doit être effectué par un technicien qualifié. Pour tous les autres modèles ou questions relatives au produit, contactez votre revendeur local.

- **Assurez-vous d'avoir éteint le projecteur et d'avoir débranché le cordon d'alimentation de la prise murale avant de remplacer l'objectif.**
- **Attendez au moins une heure après l'extinction de l'appareil avant de remplacer l'objectif.**
- **Lors du remplacement de l'objectif, veillez à ce que la poussière ne pénètre pas dans l'appareil.**

Procédure de remplacement de l'objectif

Pour remplacer l'objectif du projecteur, suivez scrupuleusement les étapes de A à F.

A. Retirer le coffret avant

1. Retirez le cache objectif **A** du coffret avant.
2. Retirez les vis **B** (6 vis) du coffret avant.
3. Retirez le coffret avant en le tirant dans le sens de la flèche **C**.

B. Retirez le couvercle supérieur

1. Retirez les vis **D** (3 vis).
2. Retirez le couvercle supérieur en le tirant dans le sens de la flèche **E**.

C. Retirer l'objectif

1. Pour remplacer sur le XL5980U, XL5950U, XL5900U, FL7000U, WL6700U, XL6600U et XL6500U, déconnectez le connecteur **F** du moteur de l'objectif.
2. Desserrez les vis **G** (4 vis) tout en maintenant l'objectif.
3. Retirez l'objectif dans le sens de la flèche **H**.

D. Monter l'objectif

1. Montez l'objectif dans le sens de la flèche **I**.
2. Serrez les vis **G** (4 vis) tout en maintenant l'objectif.

E. Montez le couvercle supérieur

Montez le couvercle avant en suivant la procédure inverse de celle utilisée pour le démontage.

F. Monter le coffret avant

Montez le coffret avant en suivant la procédure inverse de celle utilisée pour le démontage.

Vérifiez et confirmez après le remplacement de l'objectif

Vérifiez les points suivants après le remplacement de l'objectif effectué.

- Vérifiez que les connecteurs de la partie **J** sont connectés correctement.
- Le câblage ne doit pas être emmêlé dans la partie mécanique.
- Aucun élément ne doit manquer, et les éléments montés doivent être bien fixés.
- Assurez-vous qu'il n'y ait pas de poussière visible sur l'image projetée. S'il y en a, nettoyez l'objectif.

Attention après le remplacement de l'objectif

- Ne pas transporter le projecteur après le remplacement de l'objectif. Cela pourrait endommager le projecteur.
- La luminosité, la définition et l'homogénéité des couleurs des images projetées avec un nouvel objectif peuvent être différents de ceux obtenus avec un objectif ordinaire.
- Les tailles de projection non recommandées auront pour effet d'augmenter la déformation d'image et de réduire la définition.
- L'angle pouvant être ajusté dans le réglage trapèze avec un nouvel objectif diffère en ce point d'avec l'ancien objectif.
- Il se peut que le format d'image ne soit pas correct dans le réglage de la distorsion trapézoïdale après le remplacement de l'objectif.
- Les images peuvent être déformées ou il peut y avoir une diminution de la luminosité et de la résolution dans les conditions suivantes: si l'image projetée est réglée sur le bord supérieur et/ou près des bords gauche ou droite de la zone de projection de l'image indiquée dans le schéma ci-contre. (Pour l'installation au plafond, la bordure supérieure du schéma correspond à la bordure inférieure de l'image projetée.)

Caractéristiques techniques

Modèles applicables (modèles disponibles ultérieurement inclus) Mitsubishi XL5980U, XL5980LU, XL5950U, XL5950LU, XL5900U, XL5900LU, FL7000U, WL6700U, XL6600U, XL6500U

F No F2,5 - F3,2

Distance focale f = 64 - 90 mm

Zoom/mise au point Actionnement manuel (rapport de zoom 1,4 : 1)

Taille de l'image 80 pouces (163 cm X 122 cm) - 300 pouces (610 cm X 457 cm) (XL5980U, XL5980LU, XL5950U, XL5950LU, XL5900U, XL5900LU, XL6600U, XL6500U)

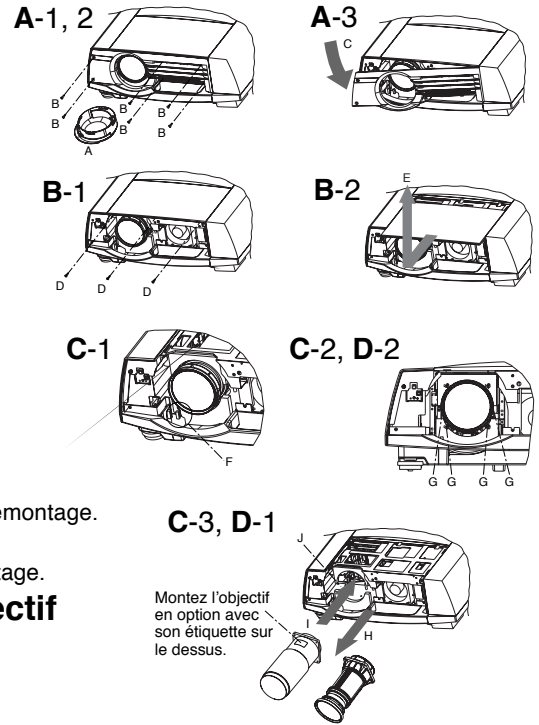
70 pouces (155 cm X 87 cm) - 250 pouces (553 cm X 311 cm) (FL7000U)

70 pouces (153 cm X 90 cm) - 250 pouces (548 cm X 321 cm) (WL6700U)

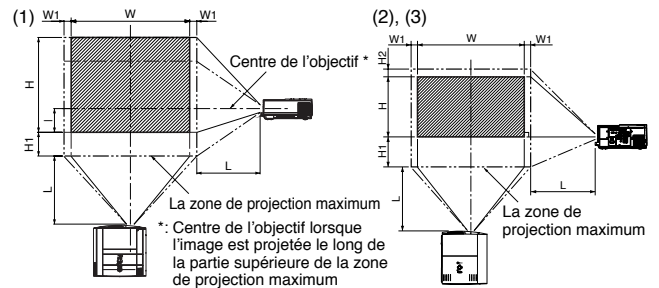
Taille d'image recommandée 80 pouces (163 cm X 122 cm) - 200 pouces (406 cm X 305 cm) (XL5980U, XL5980LU, XL5950U, XL5950LU, XL5900U, XL5900LU, XL6600U, XL6500U)

70 pouces (155 cm X 87 cm) - 170 pouces (376 cm X 212 cm) (FL7000U)

70 pouces (153 cm X 90 cm) - 170 pouces (373 cm X 218 cm) (WL6700U)



Distance de projection et taille d'écran



(1) XL5980U, XL5980LU, XL5950U, XL5950LU, XL5900U, XL5900LU, XL6600U, XL6500U

Taille de l'écran				Distance de projection (L)				Hauteur de déplacement de l'objectif				Largeur de déplacement de l'objectif (W1)			
Taille de la diagonale	Largeur (W)	Hauteur (H)	Le plus court (Large)	Le plus long (Télescopique)	Standard (I)	Distance de mouvement (H1)	H2	Le plus court (Large)	Le plus long (Télescopique)	H1	H2	Le plus court (Large)	Le plus long (Télescopique)		
pouces	cm	pouces	cm	pouces	m	pouces	m	pouces	m	pouces	cm	pouces	cm		
80	203	64	163	48	122	150	3,8	209	5,3	2,4	6	22,0	56	3,3	8
100	254	80	203	60	152	189	4,8	264	6,7	3,0	8	27,4	69	4,1	10
150	381	120	305	90	229	287	7,3	402	10,2	4,5	11	40,9	104	6,1	15
200	508	160	406	120	305	382	9,7	535	13,6	6,0	15	54,4	138	8,1	20
250	635	200	508	150	381	480	12,2	673	17,1	7,5	19	67,9	172	10,1	26
300	762	240	610	180	457	579	14,7	811	20,6	9,0	23	81,4	207	12,1	31

(2) FL7000U

Taille de l'écran				Distance de projection (L)				Hauteur de déplacement de l'objectif				Largeur de déplacement de l'objectif (W1)			
Taille de la diagonale	Largeur (W)	Hauteur (H)	Le plus court (Large)	Le plus long (Télescopique)	H1	H2	Le plus court (Large)	Le plus long (Télescopique)	H1	H2	Le plus court (Large)	Le plus long (Télescopique)			
pouces	cm	pouces	cm	pouces	m	pouces	m	pouces	cm	pouces	cm	pouces	cm		
70	178	61	155	34	87	152	3,9	215	5,5	17	44	5	12	3	8
80	203	70	177	39	100	174	4,4	246	6,2	20	51	5	13	4	9
100	254	87	221	49	125	219	5,6	309	7,8	25	63	7	17	4	11
150	381	131	332	74	187	331	8,4	466	11,8	37	94	10	25	7	17
170	432	148	376	83	212	376	9,5	528	13,4	42	107	11	29	7	19
200	508	174	443	98	249	443	11,3	622	15,8	49	125	13	34	9	22
250	635	218	553	123	311	555	14,1	779	19,8	62	156	17	42	11	28

(3) WL6700U

Taille de l'écran				Distance de projection (L)				Hauteur de déplacement de l'objectif				Largeur de déplacement de l'objectif (W1)			
Taille de la diagonale	Largeur (W)	Hauteur (H)	Le plus court (Large)	Le plus long (Télescopique)	H1	H2	Le plus court (Large)	Le plus long (Télescopique)	H1	H2	Le plus court (Large)	Le plus long (Télescopique)			
pouces	cm	pouces	cm	pouces	m	pouces	m	pouces	cm	pouces	cm	pouces	cm		
70	178	60	153	35	90	141	3,6	199	5,1	18	46	2	6	3	8
80	203	69	175	40	103	161	4,1	228	5,8	21	52	3	7	4	9
100	254	86	219	51	128	203	5,2	286	7,3	26	65	4	9	4	11
150	381	129	329	76	193	307	7,8	432	11,0	38	97	5	14	7	17
170	432	147	373	86	218	348	8,9	490	12,4	43	110	6	15	7	19
200	508	173	438	101	257	411	10,4	577	14,7	51	129	7	18	9	22
250	635	216	548	126	321	515	13,1	722	18,4	63	161	9	23	11	28

- Les chiffres ci-dessus correspondent aux chiffres de la conception et peuvent être légèrement différents par rapport aux chiffres réels.

Handbuch zum Austausch der Linse

Dieses optionale Objektiv steht für die folgenden Mitsubishi-Modelle (einschließlich sich in der Entwicklung befindlichen Modelle) zur Verfügung: XL5980U, XL5980LU, XL5950U, XL5950LU, XL5900U, XL5900LU, FL7000U, WL6700U, XL6600U und XL6500U. Der Austausch der Linse muss durch den Kundendienst durchgeführt werden. Hinsichtlich Fragen bezüglich sämtlicher anderer Modelle oder Produkte nehmen Sie bitte Kontakt zu Ihrem örtlichen Händler auf.

- Stellen Sie sicher, dass Sie den Projektor ausschalten und das Netzkabel von der Wandsteckdose abtrennen, bevor Sie die Linse austauschen.
- Tauschen Sie die Linse nicht aus, bevor nicht mindestens 1 Stunde nach dem Ausschalten des Projektors verstrichen ist.
- Beim Austauschen des Objektivs sollte vermieden werden, dass Staub in das Gerät eindringt.

Verfahren zum Austauschen der Linse

Folgen Sie sorgfältig den Schritten A bis F, um die Linse auszutauschen.

A. Entfernen Sie das vordere Gehäuse

1. Entfernen Sie die Linsenabdeckung A vom vorderen Gehäuse.
2. Entfernen Sie die Schrauben B (6 Schrauben) vom vorderen Gehäuse.
3. Ziehen Sie das vordere Gehäuse heraus, um es in Pfeilrichtung C zu entfernen.

B. Entfernen Sie die obere Abdeckung

1. Entfernen Sie die Schrauben D (3 Schrauben).
2. Ziehen Sie die obere Abdeckung heraus, um Sie in Pfeilrichtung E zu entfernen.

C. Entfernen Sie die Linse

1. Trennen Sie für den Austausch von XL5980U, XL5950U, XL5900U, FL7000U, WL6700U, XL6600U und XL6500U den Linsenmotor-Anschluss F ab.
2. Lösen Sie die Schrauben G (4 Schrauben), während Sie die Linse fest halten.
3. Entfernen Sie die Linse in Pfeilrichtung H.

D. Befestigen Sie die Linse

1. Befestigen Sie die Linse in Pfeilrichtung I.
2. Ziehen Sie die Schrauben G (4 Schrauben) an, während Sie die Linse fest halten.

E. Befestigen Sie die obere Abdeckung

Befestigen Sie die obere Abdeckung indem Sie das Verfahren zum Entfernen in umgekehrter Reihenfolge anwenden.

F. Befestigen Sie das vordere Gehäuse

Befestigen Sie das vordere Gehäuse indem Sie das Verfahren zum Entfernen in umgekehrter Reihenfolge anwenden.

Überprüfen und bestätigen Sie nach dem Austausch der Linse die folgenden Punkte

Überprüfen Sie die folgenden Punkte, nachdem die Linse wieder befestigt wurde:

- Stellen Sie sicher, dass die Anschlüsse im Bereich J ordnungsgemäß angeschlossen sind.
- Die Verdrahtung darf nicht im mechanischen Bereich verfangen sein.
- Es sollten keinerlei Teile fehlen oder nur lose befestigt sein.
- Stellen Sie sicher, dass sich kein sichtbarer Staub auf dem Objekt befindet. Reinigen Sie es, falls notwendig.

Vorsichtsmaßnahmen nach dem Austausch der Linse

- Transportieren Sie den Projektor nicht nach dem Austausch der Linse. Der Projektor könnte beschädigt werden.
- Die Helligkeit, die Auflösung und die Einheitlichkeit der Farbe des projizierten Bildes kann sich bei der neuen Linse von denen mit der Standard-Linse unterscheiden.
- Eine Projektion, die hinsichtlich ihrer Größe nicht empfohlen wird, führt zu einer Erhöhung der Störungen und zu einer Reduzierung der Auflösung.
- Der einstellbare Winkel bei der Trapezkorrektur-Einstellung mit der neuen Linse weicht von dem mit der alten Linse ab.
- Wird nach dem Austauschen des Objektivs eine Trapezkorrektur durchgeführt, kann das korrekte Seitenverhältnis ggf. nicht beibehalten werden.
- In den folgenden Fällen können Bilder verzerrt, zu dunkel bzw. mit einer verminderten Auflösung wiedergegeben werden: Falls sich das projizierte Bild am oberen Rand bzw. nahe des linken oder rechten Rands des möglichen Projektionsbereichs, wie im rechten Diagramm dargestellt, befindet. (Bei der Deckeninstallation entspricht der obere Rand der Abbildung dem unteren Rand des projizierten Bildes.)

Technische Daten

Geeignete Modelle (einschließlich sich in der Entwicklung befindlichen Modelle) Mitsubishi XL5980U, XL5980LU, XL5950U, XL5950LU, XL5900U, XL5900LU, FL7000U, WL6700U, XL6600U, XL6500U

F-Nr. F2,5 - F3,2

Fokus-Abstand f = 64 - 90 mm

Zoom/Fokus Manueller Antrieb (Zoomverhältnis 1,4 : 1)

Bildgröße 80 Zoll (163 cm X 122 cm) - 300 Zoll (610 cm X 457 cm)

(XL5980U, XL5980LU, XL5950U, XL5950LU, XL5900U, XL5900LU, XL6600U, XL6500U)

70 Zoll (155 cm X 87 cm) - 250 Zoll (553 cm X 311 cm) (FL7000U)

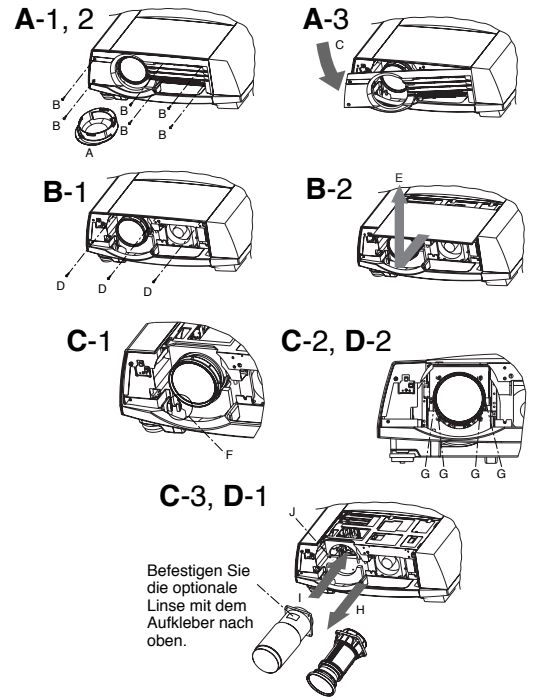
80 Zoll (163 cm X 122 cm) - 200 Zoll (406 cm X 305 cm) (WL6700U)

(XL5980U, XL5980LU, XL5950U, XL5950LU, XL5900U, XL5900LU, XL6600U, XL6500U)

70 Zoll (155 cm X 87 cm) - 170 Zoll (376 cm X 212 cm) (FL7000U)

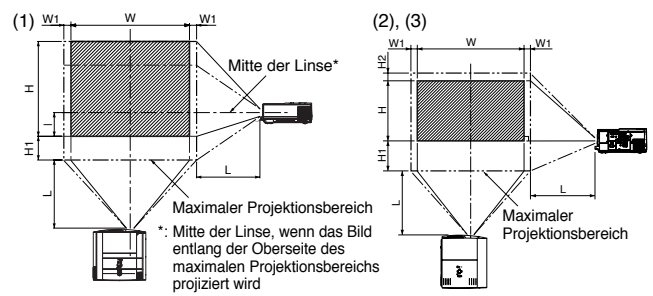
70 Zoll (153 cm X 90 cm) - 170 Zoll (373 cm X 218 cm) (WL6700U)

Empfohlenes Bildformat



Befestigen Sie die optionale Linse mit dem Aufkleber nach oben.

Projektionswand und Projektionsdistanz



(1) XL5980U, XL5980LU, XL5950U, XL5950LU, XL5900U, XL5900LU, XL6600U, XL6500U

Größe der Leinwand			Abstand der Projektionswand (L)			Linsenverschiebungs-Höhe			Linsenverschiebungs-Breite (W1)						
Diagonale	Breite (W)	Höhe (H)	Am kürzesten (Breit)	Am längsten (Teleskop)	Standard (l)	Bewegungs-entfernung (H1)	H2	W1	W2	W3	W4				
Zoll	cm	Zoll	cm	Zoll	m	Zoll	cm	Zoll	cm	Zoll	cm				
80	203	64	163	48	122	150	3,8	209	5,3	2,4	6	22,0	56	3,3	8
100	254	80	203	60	152	189	4,8	264	6,7	3,0	8	27,4	69	4,1	10
150	381	120	305	90	229	287	7,3	402	10,2	4,5	11	40,9	104	6,1	15
200	508	160	406	120	305	382	9,7	535	13,6	6,0	15	54,4	138	8,1	20
250	635	200	508	150	381	480	12,2	673	17,1	7,5	19	67,9	172	10,1	26
300	762	240	610	180	457	579	14,7	811	20,6	9,0	23	81,4	207	12,1	31

(2) FL7000U

Größe der Leinwand			Abstand der Projektionswand (L)			Linsenverschiebungs-Höhe			Linsenverschiebungs-Breite (W1)						
Diagonale	Breite (W)	Höhe (H)	Am kürzesten (Breit)	Am längsten (Teleskop)	H1	H2	W1	W2	W3	W4					
Zoll	cm	Zoll	cm	Zoll	m	Zoll	cm	Zoll	cm	Zoll	cm				
70	178	61	155	34	87	152	3,9	215	5,5	17	44	5	12	3	8
80	203	70	177	39	100	174	4,4	246	6,2	20	51	5	13	4	9
100	254	87	221	49	125	219	5,6	309	7,8	25	63	7	17	4	11
150	381	131	332	74	187	331	8,4	466	11,8	37	94	10	25	7	17
170	432	148	376	83	212	376	9,5	528	13,4	42	107	11	29	7	19
200	508	174	443	98	249	443	11,3	622	15,8	49	125	13	34	9	22
250	635	218	553	123	311	555	14,1	779	19,8	62	156	17	42	11	28

(3) WL6700U

Größe der Leinwand			Abstand der Projektionswand (L)			Linsenverschiebungs-Höhe			Linsenverschiebungs-Breite (W1)						
Diagonale	Breite (W)	Höhe (H)	Am kürzesten (Breit)	Am längsten (Teleskop)	H1	H2	W1	W2	W3	W4					
Zoll	cm	Zoll	cm	Zoll	m	Zoll	cm	Zoll	cm	Zoll	cm				
70	178	60	153	35	90	141	3,6	199	5,1	18	46	2	6	3	8
80	203	69	175	40	103	161	4,1	228	5,8	21	52	3	7	4	9
100	254	86	219	51	128	203	5,2	286	7,3	26	65	4	9	4	11
150	381	129	329	76	193	307	7,8	432	11,0	38	97	5	14	7	17
170	432	147	373	86	218	348	8,9	490	12,4	43	110	6	15	7	19
200	508	173	438	101	257	411	10,4	577	14,7	51	129	7	18	9	22
250	635	216	548	126	321	515	13,1	722	18,4	63	161	9	23	11	28

• Die Zahlen oben sind Designzahlen und können von den aktuellen Zahlen abweichen.

选购镜头 OL-X500LZ

中文

镜头更换手册

本选购镜头仅适用于三菱 XL5980U、XL5980LU、XL5950U、XL5950LU、XL5900U、XL5900LU、FL7000U、WL6700U、XL6600U 以及 XL6500U (包括预定开发型号)。必须由专业的维修人员进行镜头更换工作。关于其它型号或产品相关问题，请垂询当地经销商。

- 更换镜头前，请务必关闭投影机并从插座拔下电源线。
- 必须在关闭投影机后至少等待一个小时，方可更换镜头。
- 更换镜头时，小心尘土进入。

镜头更换步骤

从投影机上更换镜头时，按照 A 到 F 步骤小心执行。

A. 取下前盒盖

1. 从前盒盖上取下镜头罩 A。
2. 拆下前盒盖的螺丝 B (6 个螺丝)。
3. 拉出前盒盖，然后按 C 的方向将其取下。

B. 取下顶盖

1. 取下螺丝 D (3 个螺丝)。
2. 拉出顶盖，然后按 E 的方向将其取下。

C. 取下镜头

1. 从 XL5980U、XL5950U、XL5900U、FL7000U、WL6700U、XL6600U 以及 XL6500U 上更换时，请将镜头电机连接器 F 断开。
2. 握住镜头的同时，松开螺丝 G (4 个螺丝)。
3. 按箭头所示方向 H 取出镜头。

D. 安装新镜头

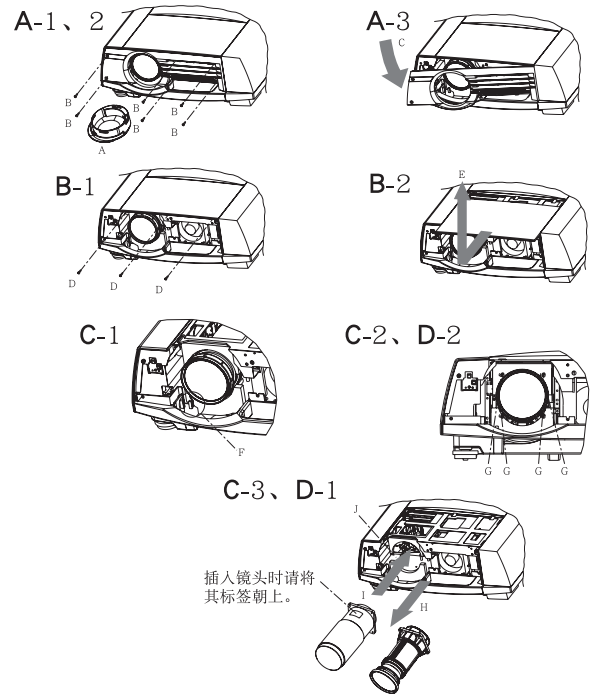
1. 按箭头所示方向 I 插入新镜头。
2. 将镜头握紧到位的同时，拧紧螺丝 G (4 个螺丝)。

E. 安装顶盖

按与拆卸相反的步骤安装顶盖。

F. 安装前盒盖

按与拆卸相反的步骤安装前盒盖。



完成镜头更换后，进行检查

更换镜头后请检查以下项目：

- 确认 J 部分的连接器已正确连接。
- 接线没有缠在机械部分上。
- 没有遗漏任何零件，没有松动的零件。
- 确保投影的图像上没有灰尘。否则，清除灰尘。

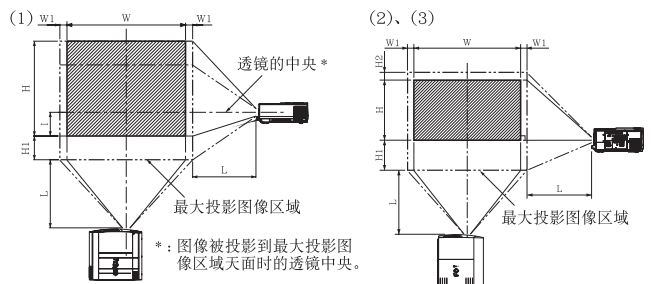
镜头更换后的注意事项

- 请勿在更换镜头后运输投影机，否则会损坏投影机。
- 安装新镜头的投影机的投影图像的亮度、分辨率以及色彩一致性可能会和旧镜头时不同。
- 所投影的尺寸不是所建议的尺寸将会使失真增加，并使分辨率降低。
- 新镜头的梯形调整的调整角度和旧镜头时不同。
- 更换镜头后，可能不包含梯形调整的适宜纵横比。
- 在下述情况下，图像可能扭曲或出现亮度与分辨率的降低：如右图所示的投影范围，投影图像偏于顶端，并且 / 或者左端或右端。(安装于天花板时，图中顶端与投影图像底端相应。)

规格

- 适用型号 三菱 XL5980U、XL5980LU、XL5950U、XL5950LU、XL5900U、
(包括预定开发型号) XL5900LU、FL7000U、WL6700U、XL6600U、XL6500U
- 光圈 F2.5 - F3.2
- 焦距 $f = 64 - 90$ 毫米
- 变焦 / 对焦 手动 (可变焦距比: 1.4 : 1)
- 图像尺寸 80 英寸 (163 厘米 × 122 厘米) - 300 英寸 (610 厘米 × 457 厘米)
(XL5980U、XL5980LU、XL5950U、XL5950LU、XL5900U、XL5900LU、
XL6600U、XL6500U)
70 英寸 (155 厘米 × 87 厘米) - 250 英寸 (553 厘米 × 311 厘米) (FL7000U)
70 英寸 (153 厘米 × 90 厘米) - 250 英寸 (548 厘米 × 321 厘米) (WL6700U)
- 建议图像尺寸 80 英寸 (163 厘米 × 122 厘米) - 200 英寸 (406 厘米 × 305 厘米)
(XL5980U、XL5980LU、XL5950U、XL5950LU、XL5900U、XL5900LU、
XL6600U、XL6500U)
70 英寸 (155 厘米 × 87 厘米) - 170 英寸 (376 厘米 × 212 厘米) (FL7000U)
70 英寸 (153 厘米 × 90 厘米) - 170 英寸 (373 厘米 × 218 厘米) (WL6700U)

屏幕尺寸与投影距离



(1) XL5980U、XL5980LU、XL5950U、XL5950LU、XL5900U、XL5900LU、XL6600U、XL6500U

屏幕尺寸				投影距离 (L)				镜头移动高度				镜头移动宽度 (W1)			
对角尺寸		宽度 (W)		高度 (H)		最短 (广角)		最长 (望远)		标准 (I)		移动距离 (H1)		镜头移动宽度 (W1)	
英寸	厘米	英寸	厘米	英寸	厘米	英寸	米	英寸	米	英寸	厘米	英寸	厘米	英寸	厘米
80	203	64	163	48	122	150	3.8	209	5.3	2.4	6	22.0	56	3.3	8
100	254	80	203	60	152	189	4.8	264	6.7	3.0	8	27.4	69	4.1	10
150	381	120	305	90	229	287	7.3	402	10.2	4.5	11	40.9	104	6.1	15
200	508	160	406	120	305	382	9.7	535	13.6	6.0	15	54.4	138	8.1	20
250	635	200	508	150	381	480	12.2	673	17.1	7.5	19	67.9	172	10.1	26
300	762	240	610	180	457	579	14.7	811	20.6	9.0	23	81.4	207	12.1	31

(2) FL7000U

屏幕尺寸				投影距离 (L)				镜头移动高度				镜头移动宽度 (W1)			
对角尺寸		宽度 (W)		高度 (H)		最短 (广角)		最长 (望远)		H1		H2		镜头移动宽度 (W1)	
英寸	厘米	英寸	厘米	英寸	厘米	英寸	米	英寸	米	英寸	厘米	英寸	厘米	英寸	厘米
70	178	61	155	34	87	152	3.9	215	5.5	17	44	5	12	3	8
80	203	70	177	39	100	174	4.4	246	6.2	20	51	5	13	4	9
100	254	87	221	49	125	219	5.6	309	7.8	25	63	7	17	4	11
150	381	131	332	74	187	331	8.4	466	11.8	37	94	10	25	7	17
170	432	148	376	83	212	376	9.5	528	13.4	42	107	11	29	7	19
200	508	174	443	98	249	443	11.3	622	15.8	49	125	13	34	9	22
250	635	218	553	123	311	555	14.1	779	19.8	62	156	17	42	11	28

(3) WL6700U

屏幕尺寸				投影距离 (L)				镜头移动高度				镜头移动宽度 (W1)			
对角尺寸		宽度 (W)		高度 (H)		最短 (广角)		最长 (望远)		H1		H2		镜头移动宽度 (W1)	
英寸	厘米	英寸	厘米	英寸	厘米	英寸	米	英寸	米	英寸	厘米	英寸	厘米	英寸	厘米
70	178	60	153	35	90	141	3.6	199	5.1	18	46	2	6	3	8
80	203	69	175	40	103	161	4.1	228	5.8	21	52	3	7	4	9
100	254	86	219	51	128	203	5.2	286	7.3	26	65	4	9	4	11
150	381	129	329	76	193	307	7.8	432	11.0	38	97	5	14	7	17
170	432	147	373	86	218	348	8.9	490	12.4	43	110	6	15	7	19
200	508	173	438	101	257	411	10.4	577	14.7	51	129	7	18	9	22
250	635	216	548	126	321	515	13.1	722	18.4	63	161	9	23	11	28

• 以上数字均为近似值，与实际测量值可能会稍有出入。