

オプションレンズ OL-XD2000SZ

日本語

レンズ取付要領書 (LVP-XD3200、LVP-WD3300 用)

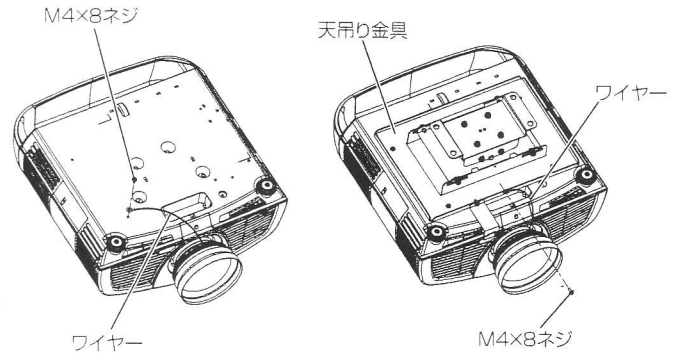
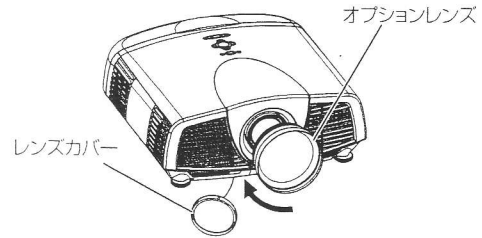
このオプションレンズは三菱電機(株)製 LVP-XD3200、LVP-WD3300 専用です。その他の機種については販売店にご相談ください。もし、ご不明な点がございましたら、販売店または三菱電機テクニカルサポートセンターにご相談ください。

- オプションレンズの取り付けは、必ず教育を受けた専門業者に依頼してください。
- レンズを取り付ける前には必ず主電源スイッチを切り、電源プラグをコンセントから抜いてください。

オプションレンズの取り付けかた

以下の手順にしたがってオプションレンズを取り付けてください。

1. レンズカバーをはずす
 2. オプションレンズを時計方向に回して標準レンズに取り付ける
- オプションレンズを取り付ける場合、ワイヤーが振り回されないよう注意してください。顔や目にあたり、けがの原因となります。



【天吊り状態で使用の場合】

天吊り金具の指定位置へ付属のネジで取り付けてください。

レンズ取り付け後の注意点

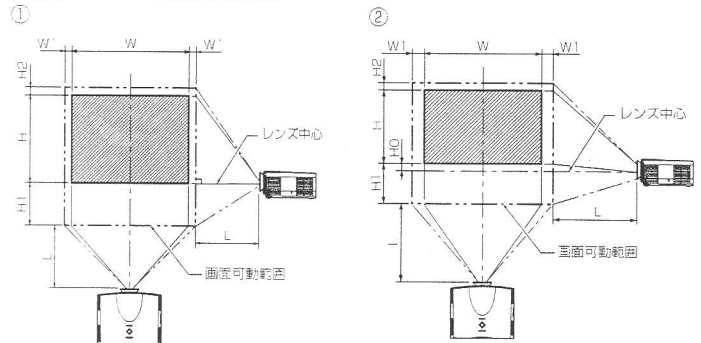
- レンズ取り付け後は、プロジェクター本体の輸送はしないでください。プロジェクター本体が破損するおそれがあります。
- レンズ取り付け後は、投写映像の明るさ、解像度、色均一性が標準レンズの場合と異なることがあります。
- レンズ取り付け後の台形補正は、補正角度の範囲が標準レンズ搭載時と異なります。
- レンズ取り付け後の台形補正は、画面が正しいアスペクト比にならないことがあります。
- 投写画面を右図の画面可動範囲の上端(天吊りの場合は下端)および左右端付近に設定した場合、画面の歪みが大きくなったり、解像度が低下したり、画面隅に影が発生したりすることがあります。
- ズーム/フォーカス調整、レンズシフトロックについて、くわしくは、取扱説明書をご覧ください。

レンズシフト動作中はレンズ開口部に手などをはさまないように、注意してください。

仕様

対応機種 三菱電機(株)製 LVP-XD3200、LVP-WD3300
 F値 F2.0 ~ 2.4
 焦点距離 f=19.6 ~ 26.5mm
 ズーム/フォーカス 電動

画面サイズと投写距離



① LVP-XD3200

画面サイズ (4:3)	投写距離 L		レンズシフト高さ		レンズシフト幅		
	幅 W (cm)	高さ H (cm)	最短 (m)	最長 (m)	H1 (cm)	H2 (cm)	W1 (cm)
40	81	61	1.0	1.5	30	6	8
60	122	91	1.6	2.2	46	9	12
80	163	122	2.2	3.0	61	11	16
100	203	152	2.7	3.8	76	14	20
150	305	229	4.2	5.7	114	21	30
200	406	305	5.6	7.6	152	28	41
250	508	381	7.0	-	191	36	51
300	610	457	8.4	-	229	43	61

② LVP-WD3300

画面サイズ (16:10)	投写距離 L		レンズシフト高さ			レンズシフト幅		
	幅 W (cm)	高さ H (cm)	最短 (m)	最長 (m)	基準 H0 (cm)	H1 (cm)	H2 (cm)	W1 (cm)
40	86	54	1.1	1.6	6	30	6	9
60	129	81	1.7	2.4	9	46	9	13
80	172	108	2.3	3.2	12	61	11	17
100	215	135	3.0	4.1	15	76	14	22
150	323	202	4.5	6.1	22	114	21	33
200	431	269	6.0	8.2	29	152	28	44
250	538	337	7.5	-	36	191	36	55
300	646	404	9.0	-	44	229	43	65

- 表の中の数値は、実際と数%誤差が生じる場合があります。
- レンズシフト高さとは、工場出荷時の位置からの値を示しています。