

オプションレンズ OL-XD8000UZ

日本語

レンズ取付要領書

(LVP-XD3200、LVP-WD3300、LVP-XD8100、LVP-WD8200、LVP-UD8400 用)

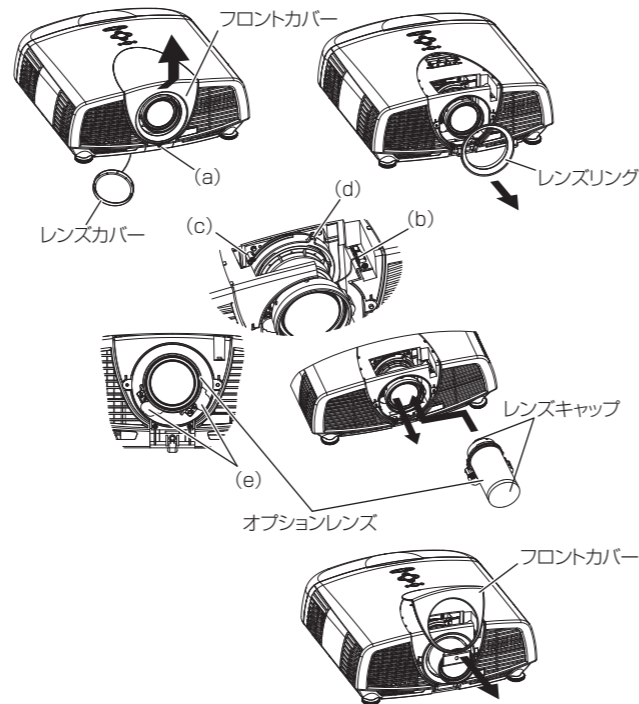
このオプションレンズは三菱電機(株)製 LVP-XD3200、LVP-WD3300、LVP-XD8100、LVP-WD8200、LVP-UD8400 専用です。その他の機種については販売店にご相談ください。もし、ご不明な点がありましたら、販売店または三菱電機テクニカルサポートセンターにご相談ください。

- オプションレンズの取り付けは、必ず教育を受けた専門業者に依頼してください。
- レンズを取り付ける前にレンズシフトが工場出荷位置（またはレンズシフトリセット位置）であることを確認してください。
- レンズを取り付ける前には必ず主電源スイッチを切り、電源プラグをコンセントから抜いてください。

オプションレンズの取り付けかた LVP-XD3200、LVP-WD3300 の場合

以下の手順にしたがってオプションレンズを取り付けてください。

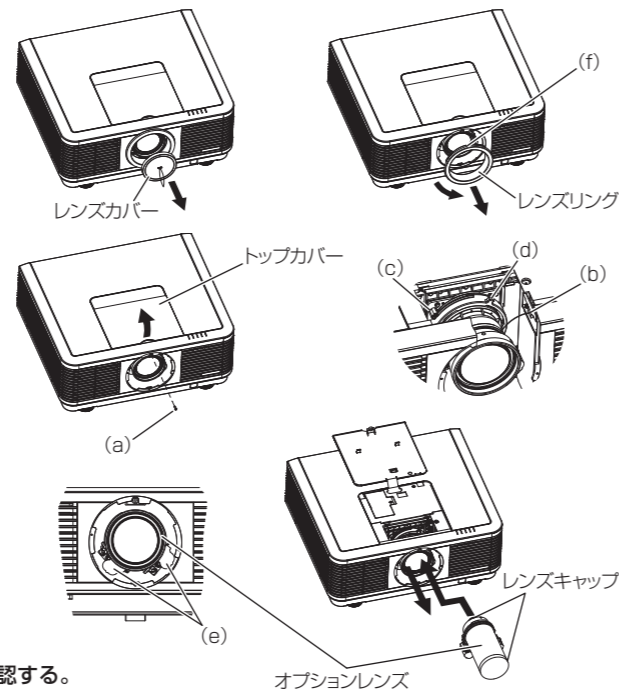
1. レンズカバーをはずす
2. フロントカバーをとめているネジ (a) をゆるめる
3. フロントカバーを矢印の方向に持ち上げてはずす
4. レンズリングを矢印の方向に引いてはずす
5. 標準レンズのズーム/フォーカスモーター用のコネクター (b) をはずす
6. ロックボタン (c) を押しながら、固定リング (d) を反時計方向に少し回してロックを解除する
7. レンズが落下しないようにレンズを支えながら、固定リング (d) を反時計方向いっぱいまで回してレンズの固定を解除する
8. 標準レンズを矢印方向にはずす
9. オプションレンズをモーター (e) が図のような位置になるようにして、矢印方向に取り付ける（オプションレンズを取り付ける前にレンズキャップをはずしておくこと）
10. 固定リング (d) をロックが掛かる（ロックボタン (c) がカチッと音がして前に出る）まで回し、レンズを固定する
11. オプションレンズのズーム/フォーカスモーター用のコネクターを取り付ける
12. レンズリングをはずしたときと反対の手順で取り付ける
13. フロントカバーをはずしたときと反対の手順で取り付ける
このときレンズの先端が突出しているのでフロントカバーの下部を矢印の方向に少し引っ張って取り付ける
14. ネジ (a) を締め付けてフロントカバーを固定する



オプションレンズの取り付けかた LVP-XD8100、LVP-WD8200、LVP-UD8400 の場合

以下の手順にしたがってオプションレンズを取り付けてください。

1. レンズカバーをはずす
2. レンズリングを反時計方向に少し回してはずす
3. トップカバーをとめているネジ (a) をはずす
4. トップカバーを矢印の方向に持ち上げて開ける
5. 標準レンズのズーム/フォーカスモーター用のコネクター (b) をはずす
6. ロックボタン (c) を押しながら、固定リング (d) を反時計方向に少し回してロックを解除する
7. レンズが落下しないようにレンズを支えながら、固定リング (d) を反時計方向いっぱいまで回してレンズの固定を解除する
8. 標準レンズを矢印方向にはずす
9. オプションレンズをモーター (e) が図のような位置になるようにして、矢印方向に取り付ける（オプションレンズを取り付ける前にレンズキャップをはずしておくこと）
10. 固定リング (d) をロックが掛かる（ロックボタン (c) がカチッと音がして前に出る）まで回し、レンズを固定する
11. オプションレンズのズーム/フォーカスモーター用のコネクターを取り付ける
12. トップカバーをはずしたときと反対の手順で取り付ける
13. ネジ (a) を締め付ける
14. レンズリングのライン (f) を上にして挿入し、時計方向に回して取り付ける



レンズ取り付け後の確認について

レンズ交換後は安全のため、必ず以下の事項をご確認ください。

- ズーム/フォーカスモーター用のコネクターがしっかりと差し込まれているか確認する。
- リード線が機械部品にはさみ込まれていないか確認する。

レンズ取り付け後の注意点

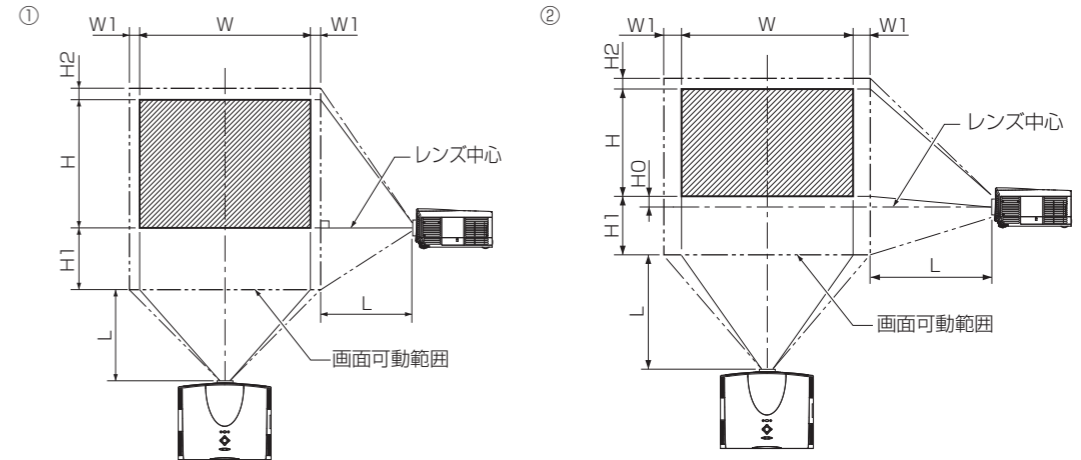
- レンズ取り付け後は、プロジェクター本体の輸送はしないでください。プロジェクター本体が破損するおそれがあります。
- レンズ取り付け後は、投写映像の明るさ、解像度、色均一性が標準レンズの場合と異なることがあります。
- レンズ取り付け後の台形補正は、補正角度の範囲が標準レンズ搭載時と異なります。
- レンズ取り付け後の台形補正は、画面が正しいアスペクト比にならないことがあります。
- 投写画面を右図の画面可動範囲の先端(天吊りの場合は下端)および左右端付近に設定した場合、画面の歪みが大きくなったり、解像度が低下したり、画面隅に影が発生したりすることがあります。
- ズーム/フォーカス調整、レンズシフトロックについて、くわしくは、取扱説明書をご覧ください。

レンズシフト動作中はレンズ開口部に手などをはさまないように、注意してください。

仕様

対応機種 三菱電機(株)製 LVP-XD3200、LVP-WD3300、LVP-XD8100、LVP-WD8200、LVP-UD8400
F 値 F2.8
焦点距離 f=64.5 ~ 125.5mm
ズーム/フォーカス 電動

画面サイズと投写距離



① LVP-XD3200、LVP-XD8100

画面サイズ (4 : 3)	画面サイズ (4 : 3)		投写距離 L		レンズシフト高さ		レンズシフト幅
	幅 W(cm)	高さ H(cm)	最短(m)	最長(m)	H1 (cm)	H2 (cm)	W1 (cm)
60	122	91	5.8	11.1	46	9	12
80	163	122	7.7	14.8	61	11	16
100	203	152	9.5	18.4	76	14	20
150	305	229	14.2	27.5	114	21	30
200	406	305	18.9	36.6	152	28	41
250	508	381	23.6	-	191	36	51
300	610	457	28.3	-	229	43	61

② LVP-WD3300

画面サイズ (16 : 10)	画面サイズ (16 : 10)		投写距離 L		レンズシフト高さ			レンズシフト幅
	幅 W(cm)	高さ H(cm)	最短(m)	最長(m)	基準 HO(cm)	H1 (cm)	H2 (cm)	W1 (cm)
60	129	81	6.2	11.9	9	46	9	13
80	172	108	8.2	15.8	12	61	11	17
100	215	135	10.2	19.7	15	76	14	22
150	323	202	15.3	29.5	22	114	21	33
200	431	269	20.3	39.3	29	152	28	44
250	538	337	25.3	-	36	191	36	55
300	646	404	30.3	-	44	229	43	65

① LVP-WD8200

画面サイズ (16 : 10)	画面サイズ (16 : 10)		投写距離 L		レンズシフト高さ		レンズシフト幅
	幅 W(cm)	高さ H(cm)	最短(m)	最長(m)	H1 (cm)	H2 (cm)	W1 (cm)
60	129	81	6.2	11.9	37	17	13
80	172	108	8.2	15.8	49	23	17
100	215	135	10.2	19.7	62	29	22
150	323	202	15.3	29.5	92	43	33
200	431	269	20.3	39.3	123	58	44
250	538	337	25.3	-	154	72	55
300	646	404	30.3	-	185	86	65

① LVP-UD8400

画面サイズ (16 : 10)	画面サイズ (16 : 10)		投写距離 L		レンズシフト高さ		レンズシフト幅
	幅 W(cm)	高さ H(cm)	最短(m)	最長(m)	H1 (cm)	H2 (cm)	W1 (cm)
60	129	81	5.9	11.4	39	15	12
80	172	108	7.8	15.1	52	20	17
100	215	135	9.8	18.8	66	25	21
150	323	202	14.5	28.1	98	37	31
200	431	269	19.3	37.4	131	50	42
250	538	337	24.1	-	164	62	52
300	646	404	28.9	-	197	75	62

- 表の中の数値は、実際と数%誤差が生じることがあります。
- レンズシフト高さと幅は、工場出荷時の位置からの値を示しています

OPTION LENS OL-XD8000UZ

ENGLISH

Lens Mounting Manual (for XD3200U, WD3300U, XD8100U, WD8200U and UD8400U)

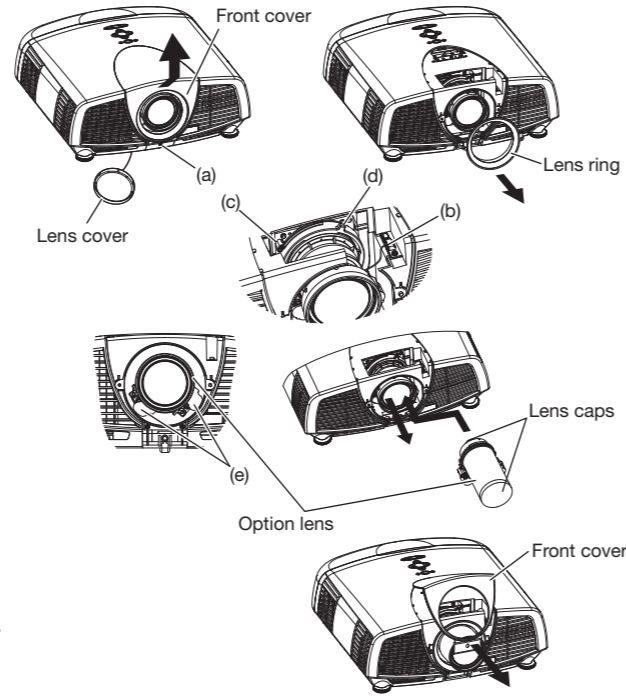
This option lens is exclusive for Mitsubishi XD3200U, WD3300U, XD8100U, WD8200U and UD8400U. For any questions, including those relating to the option lens for other models, contact your local dealer.

- Lens mounting must be performed by service personnel.
- Check that the lens shift is at the factory default position (or the lens shift reset position) before mounting the option lens.
- Be sure to turn off the projector and unplug the power cord from the wall outlet before mounting the option lens.

Lens mounting procedure (for XD3200U and WD3300U)

Mount the option lens using the following procedure.

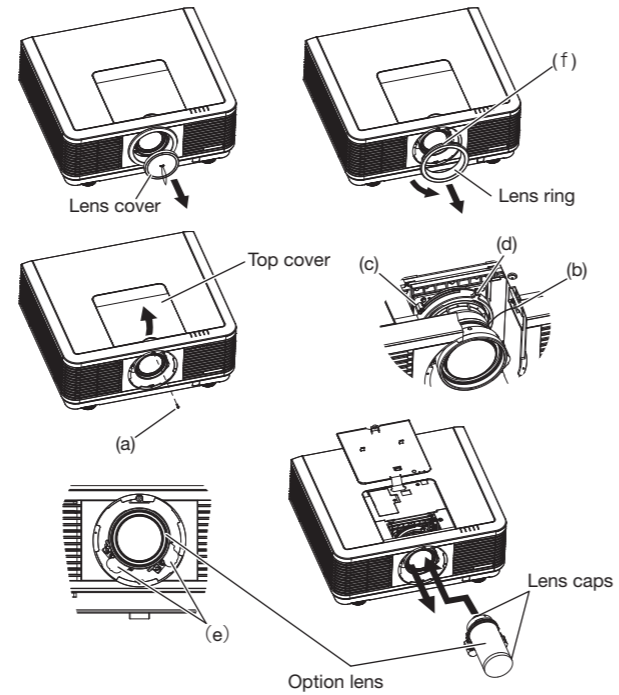
1. Remove the lens cover.
2. Loosen the screw (a) that secures the front cover.
3. Lift the front cover in the arrow's direction to remove it.
4. Pull the lens ring in the arrow's direction to remove it.
5. Release the connector (b) for the zoom/focus motor of the standard lens.
6. While holding down the lock button (c), slightly turn the fixed ring (d) counterclockwise to release the lock.
7. While holding the lens to prevent it from falling, turn the fixed ring (d) fully counterclockwise to unlock the lens.
8. Remove the standard lens in the arrow's direction.
9. Attach the option lens in the arrow's direction so that the motors (e) are positioned as shown by the figure. (Remove the lens caps before attaching the option lens.)
10. Turn the fixed lens (d) until it is put into place (and the lock button (c) clicks into place) to secure it.
11. Lock the connector for the zoom/focus motor of the option lens.
12. Attach the lens ring using the reverse procedure of removal.
13. Attach the front cover using the reverse procedure of removal.
When you attach the front cover, slightly pull the bottom of the cover in the direction of the arrow because the lens protrudes from the projector.
14. Tighten up the screw (a) to secure the front cover.



Lens mounting procedure (for XD8100U, WD8200U and UD8400U)

Mount the option lens using the following procedure.

1. Remove the lens cover.
2. Turn the ring counterclockwise and remove it.
3. Remove the screw (a) securing the cover.
4. Open the cover by pulling it up in the direction of an arrow.
5. Release the connector (b) for the zoom/focus motor of the standard lens.
6. While holding down the lock button (c), slightly turn the fixed ring (d) counterclockwise to release the lock.
7. While holding the lens to prevent it from falling, turn the fixed ring (d) fully counterclockwise to unlock the lens.
8. Remove the standard lens in the arrow's direction.
9. Attach the option lens in the arrow's direction so that the motors (e) are positioned as shown by the figure. (Remove the lens caps before attaching the option lens.)
10. Turn the fixed lens (d) until it is put into place (and the lock button (c) clicks into place) to secure it.
11. Lock the connector for the zoom/focus motor of the option lens.
12. Mount the cover in the reverse order of removal.
13. Tighten up the screw (a).
14. Mount the ring with the line (f) faced up and turn it clockwise.



Check after mounting the lens

After replacing the lens, be sure to check the following for ensuring safety.

- Check that the connector for the zoom/focus motor is locked securely.
- Check that no lead wires are caught in mechanical parts.

Cautions after mounting

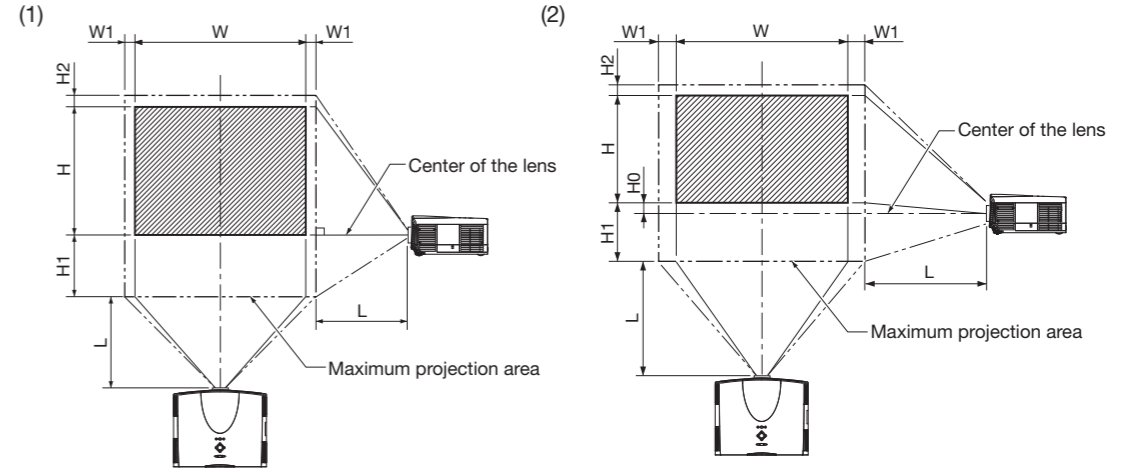
- Do not transport the projector with the option lens mounted. The projector may be damaged.
- With the option lens mounted, the brightness, resolution, and color uniformity in the projected image may differ from those with the standard lens.
- With the option lens mounted, the adjustable angle in the keystone adjustment differs from that with the standard lens.
- In the keystone adjustment with the option lens mounted, the proper aspect ratio may not be obtained.
- Projected images may become distorted, have decreased resolution, or have shadows at their corners if they are positioned close to the top (or bottom in the case of a ceiling-mount projector) or right or left edge of the effective projection area shown on the right.
- For details about ZOOM/FOCUS adjustment and LENS SHIFT LOCK, see User Manual of the projector.

Be careful not to caught in the opening in the lens while the lens is moving.

Specifications

Applicable models	Mitsubishi XD3200U, WD3300U, XD8100U, WD8200U, UD8400U
F No.	F2.8
Focal distance	f = 64.5-125.5 mm
Zoom/focus	Electric drive

Screen size and projection distance



(1) XD3200U, XD8100U

Screen size (4:3)						Projection distance (L)				Lens shift height				Lens shift width (W1)	
Diagonal size		Width (W)		Height (H)		Shortest (Wide)		Longest (Tele)		H1		H2		W1	
inch	cm	inch	cm	inch	cm	inch	m	inch	m	inch	cm	inch	cm	inch	cm
60	152	48	122	36	91	229	5.8	437	11.1	18	46	3	9	5	12
80	203	64	163	48	122	302	7.7	581	14.8	24	61	4	11	6	16
100	254	80	203	60	152	376	9.5	724	18.4	30	76	6	14	8	20
150	381	120	305	90	229	560	14.2	1082	27.5	45	114	8	21	12	30
200	508	160	406	120	305	744	18.9	1440	36.6	60	152	11	28	16	41
250	635	200	508	150	381	928	23.6	-	-	75	191	14	36	20	51
300	762	240	610	180	457	1113	28.3	-	-	90	229	17	43	24	61

(2) WD3300U

Screen size (16:10)						Projection distance (L)				Lens shift height				Lens shift width (W1)			
Diagonal size		Width (W)		Height (H)		Shortest (Wide)		Longest (Tele)		Standard (H0)		H1		H2		W1	
inch	cm	inch	cm	inch	cm	inch	m	inch	m	inch	cm	inch	cm	inch	cm	inch	cm
60	152	51	129	32	81	245	6.2	469	11.9	3	9	18	46	3	9	5	13
80	203	68	172	42	108	324	8.2	623	15.8	5	12	24	61	4	11	7	17
100	254	85	215	53	135	403	10.2	777	19.7	6	15	30	76	6	14	9	22
150	381	127	323	79	202	601	15.3	1162	29.5	9	22	45	114	8	21	13	33
200	508	170	431	106	269	799	20.3	1547	39.3	11	29	60	152	11	28	17	44
250	635	212	538	132	337	997	25.3	-	-	14	36	75	191	14	36	21	55
300	762	254	646	159	404	1194	30.3	-	-	17	44	90	229	17	43	26	65

(1) WD8200U

Screen size (16:10)						Projection distance (L)				Lens shift height				Lens shift width (W1)	
Diagonal size		Width (W)		Height (H)		Shortest (Wide)		Longest (Tele)		H1		H2		W1	
inch	cm	inch	cm	inch	cm	inch	m	inch	m	inch	cm	inch	cm	inch	cm
60	152	51	129	32	81	245	6.2	469	11.9	15	37	7	17	5	13
80	203	68	172	42	108	324	8.2	623	15.8	19	49	9	23	7	17
100	254	85	215	53	135	403	10.2	777	19.7	24	62	11	29	9	22
150	381	127	323	79	202	601	15.3	1162	29.5	36	92	17	43	13	33
200	508	170	431	106	269	799	20.3	1547	39.3	49	123	23	58	17	44
250	635	212	538	132	337	997	25.3	-	-	61	154	28	72	21	55
300	762	254	646	159	404	1194	30.3	-	-	73	185	34	86	26	65

(1) UD8400U

Screen size (16:10)						Projection distance (L)				Lens shift height				Lens shift width (W1)	
Diagonal size		Width (W)		Height (H)		Shortest (Wide)		Longest (Tele)		H1		H2		W1	
inch	cm	inch	cm	inch	cm	inch	m	inch	m	inch	cm	inch	cm	inch	cm
60	152	51	129	32	81	234	5.9	447	11.4	15	39	6	15	5	12
80	203	68	172	42	108	309	7.8	594	15.1	21	52	8	20	7	17
100	254	85	215	53	135	384	9.8	740	18.8	26	66	10	25	8	21
150	381	127	323	79	202	573	14.5	1107	28.1	39	98	15	37	12	31
200	508	170	431	106	269	761	19.3	1473	37.4	52	131	20	50	16	42
250	635	212	538	132	337	950	24.1	-	-	65	164	24	62	20	52
300	762	254	646	159	404	1138	28.9	-	-	77	197	29	75	25	62

- The figures in the tables are approximate and may be slightly different from the actual measurements.
- The lens shift height and width show distances from the factory default position.

OBJECTIF EN OPTION OL-XD8000UZ

FRANÇAIS

Manuel de Montage de l'Objectif (pour XD3200U, WD3300U, XD8100U, WD8200U et UD8400U)

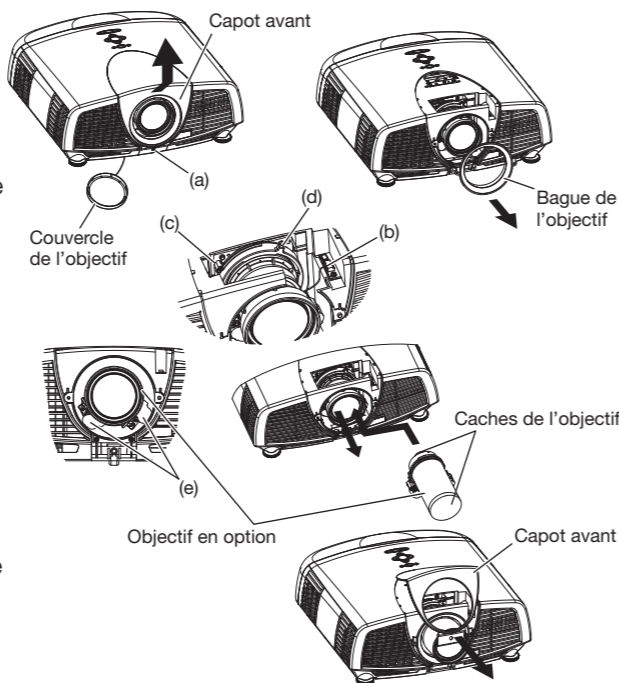
Cet objectif en option est exclusivement réservé aux appareils Mitsubishi XD3200U, WD3300U, XD8100U, WD8200U et UD8400U. Contacter votre revendeur local pour toutes questions, y compris les questions se rapportant aux objectifs en option pour d'autres modèles.

- Le montage de l'objectif doit être effectué par un technicien qualifié.
- Vérifiez que le décalage de l'objectif est à la position usine par défaut (ou à la position de réinitialisation du décalage de l'objectif), puis abaissez-le à la position la plus basse avant de monter l'objectif en option.
- Veillez à ce que le projecteur soit éteint et à débrancher le cordon d'alimentation de la prise murale avant de monter l'objectif en option.

Procédure de montage de l'objectif (pour XD3200U et WD3300U)

Installer l'objectif en option en suivant la procédure ci-dessous.

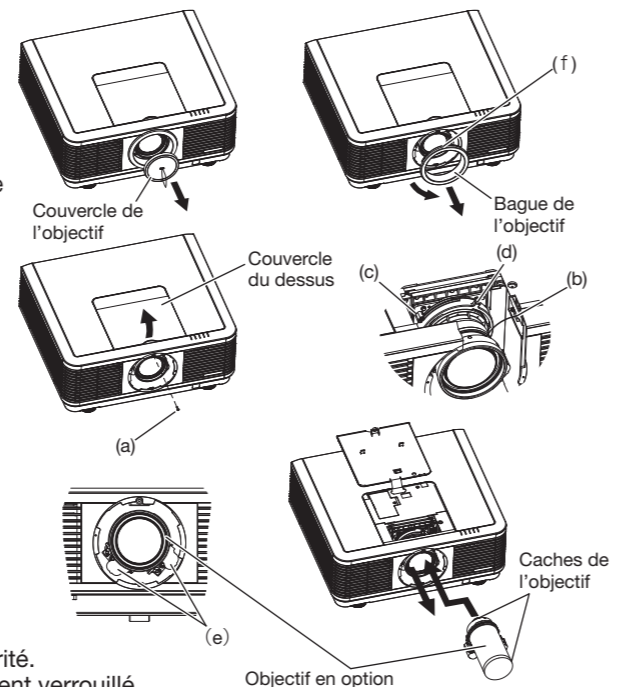
- Retirer le couvercle de l'objectif.
- Desserrez la vis (a) fixant le capot avant.
- Soulevez le capot avant dans le sens de la flèche pour l'enlever.
- Poussez la bague de l'objectif dans le sens de la flèche pour la retirer.
- Libérez le connecteur (b) pour le moteur de zoom/mise au point de l'objectif standard.
- En maintenant la touche de verrouillage (c) pressée, tournez légèrement la bague fixée (d) dans le sens contraire des aiguilles d'une montre pour débloquer.
- En maintenant l'objectif pour éviter qu'il tombe, tournez la bague fixée (d) à fond dans le sens contraire des aiguilles d'une montre pour débloquer l'objectif.
- Retirez l'objectif standard dans le sens de la flèche.
- Attachez l'objectif en option dans le sens de la flèche de sorte que les moteurs (e) soient positionnés comme indiqué sur l'illustration. (Retirer les caches de l'objectif avant de attacher l'objectif en option.)
- Tournez l'objectif (d) fixé jusqu'à l'immobilisation (le bouton de verrouillage (c) cliquette).
- Verrouillez le connecteur pour le moteur de zoom/mise au point de l'objectif en option.
- Attachez la bague d'objectif en inversant la procédure de retrait.
- Attachez le capot avant en inversant la procédure de retrait.



Procédure de montage de l'objectif (pour XD8100U, WD8200U et UD8400U)

Installer l'objectif en option en suivant la procédure ci-dessous.

- Retirer le couvercle de l'objectif.
- Tournez l'anneau dans le sens des aiguilles d'une montre et retirez-le.
- Retirez la vis (a) en maintenant le couvercle.
- Ouvrir le couvercle en la tirant dans la direction d'une flèche.
- Libérez le connecteur (b) pour le moteur de zoom/mise au point de l'objectif standard.
- En maintenant la touche de verrouillage (c) pressée, tournez légèrement la bague fixée (d) dans le sens contraire des aiguilles d'une montre pour débloquer.
- En maintenant l'objectif pour éviter qu'il tombe, tournez la bague fixée (d) à fond dans le sens contraire des aiguilles d'une montre pour débloquer l'objectif.
- Retirez l'objectif standard dans le sens de la flèche.
- Attachez l'objectif en option dans le sens de la flèche de sorte que les moteurs (e) soient positionnés comme indiqué sur l'illustration. (Retirer les caches de l'objectif avant de attacher l'objectif en option.)
- Tournez l'objectif (d) fixé jusqu'à l'immobilisation (le bouton de verrouillage (c) cliquette).
- Verrouillez le connecteur pour le moteur de zoom/mise au point de l'objectif en option.
- Montez le couvercle dans le sens inverse du démontage.
- Fixez la vis (a).
- Montez l'anneau avec la ligne (f) de face et faites-le tourner dans le sens des aiguilles d'une montre.



Contrôle après le montage de l'objectif

Après le remplacement de l'objectif, vérifiez ce qui suit pour assurer la sécurité.

- Vérifiez que le connecteur du moteur de zoom/mise au point est fermement verrouillé.
- Vérifiez qu'aucun conducteur n'est coincé dans les pièces mécaniques.

Précautions après le montage

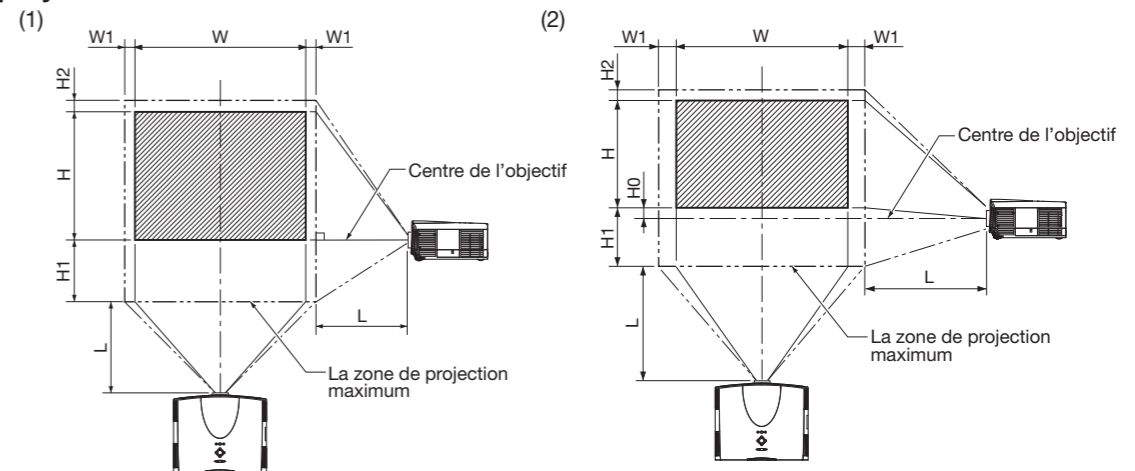
- Ne transportez pas le projecteur avec la lentille en option fixée. Cela pourrait endommager le projecteur.
- Avec la lentille en option, la luminosité, résolution et l'uniformité des couleurs des images projetées peuvent être différentes des lentilles standard.
- Une fois l'objectif en option installé, l'angle réglable du réglage de trapèze varie par rapport à une projection avec l'objectif standard uniquement.
- Lorsque l'objectif en option est installé, il se peut que le format d'image ne soit pas correct.
- Les images projetées peuvent être déformées, avec une résolution moins bonne, ou des ombres dans les coins s'ils sont positionnés près du haut (ou du bas en cas de projecteur monté au plafond) ou sur le bord droit ou gauche de la zone de projection efficace indiquée ci-contre.
- Voir le Mode d'emploi du projecteur pour les détails sur le réglage ZOOM/FOCUS et VERROUILLAGE LENS SHIFT.

Évitez de vous coincer à l'ouverture de l'objectif quand l'objectif bouge.

Caractéristiques techniques

Modèles applicables Mitsubishi XD3200U, WD3300U, XD8100U, WD8200U, UD8400U
 F No F2,8
 Distance focale f = 64,5-125,5 mm
 Zoom/mise au point Actionnement électrique

Distance de projection et taille d'écran



(1) XD3200U, XD8100U

Taille de l'écran (4:3)						Distance de projection (L)				Hauteur de déplacement de l'objectif				Largeur de déplacement de l'objectif (W1)	
Taille de la diagonale		Largeur (W)		Hauteur (H)		Le plus court (Large)		Le plus long (Télescopique)		H1		H2		de l'objectif (W1)	
pouces	cm	pouces	cm	pouces	cm	pouces	m	pouces	m	pouces	cm	pouces	cm	pouces	cm
60	152	48	122	36	91	229	5,8	437	11,1	18	46	3	9	5	12
80	203	64	163	48	122	302	7,7	581	14,8	24	61	4	11	6	16
100	254	80	203	60	152	376	9,5	724	18,4	30	76	6	14	8	20
150	381	120	305	90	229	560	14,2	1082	27,5	45	114	8	21	12	30
200	508	160	406	120	305	744	18,9	1440	36,6	60	152	11	28	16	41
250	635	200	508	150	381	928	23,6	-	-	75	191	14	36	20	51
300	762	240	610	180	457	1113	28,3	-	-	90	229	17	43	24	61

(2) WD3300U

Taille de l'écran (16:10)						Distance de projection (L)				Hauteur de déplacement de l'objectif				Largeur de déplacement de l'objectif (W1)			
Taille de la diagonale		Largeur (W)		Hauteur (H)		Le plus court (Large)		Le plus long (Télescopique)		Standard (H0)		H1		H2		de l'objectif (W1)	
pouces	cm	pouces	cm	pouces	cm	pouces	m	pouces	m	pouces	cm	pouces	cm	pouces	cm	pouces	cm
60	152	51	129	32	81	245	6,2	469	11,9	3	9	18	46	3	9	5	13
80	203	68	172	42	108	324	8,2	623	15,8	5	12	24	61	4	11	7	17
100	254	85	215	53	135	403	10,2	777	19,7	6	15	30	76	6	14	9	22
150	381	127	323	79	202	601	15,3	1162	29,5	9	22	45	114	8	21	13	33
200	508	170	431	106	269	799	20,3	1547	39,3	11	29	60	152	11	28	17	44
250	635	212	538	132	337	997	25,3	-	-	14	36	75	191	14	36	21	55
300	762	254	646	159	404	1194	30,3	-	-	17	44	90	229	17	43	26	65

(1) WD8200U

Taille de l'écran (16:10)						Distance de projection (L)				Hauteur de déplacement de l'objectif				Largeur de déplacement de l'objectif (W1)	
Taille de la diagonale		Largeur (W)		Hauteur (H)		Le plus court (Large)		Le plus long (Télescopique)		H1		H2		de l'objectif (W1)	
pouces	cm	pouces	cm	pouces	cm	pouces	m	pouces	m	pouces	cm	pouces	cm	pouces	cm
60	152	51	129	32	81	245	6,2	469	11,9	15	37	7	17	5	13
80	203	68	172	42	108	324	8,2	623	15,8	19	49	9	23	7	17
100	254	85	215	53	135	403	10,2	777	19,7	24	62	11	29	9	22
150	381	127	323	79	202	601	15,3	1162	29,5	36	92	17	43	13	33
200	508	170	431	106	269	799	20,3	1547	39,3	49	123	23	58	17	44
250	635	212	538	132	337	997	25,3	-	-	61	154	28	72	21	55
300	762	254	646	159	404	1194	30,3	-	-	73	185	34	86	26	65

(1) UD8400U

Taille de l'écran (16:10)						Distance de projection (L)				Hauteur de déplacement de l'objectif				Largeur de déplacement de l'objectif (W1)	
Taille de la diagonale		Largeur (W)		Hauteur (H)		Le plus court (Large)		Le plus long (Télescopique)		H1		H2		de l'objectif (W1)	
pouces	cm	pouces	cm	pouces	cm	pouces	m	pouces	m	pouces	cm	pouces	cm	pouces	cm
60	152	51	129	32	81	234	5,9	447	11,4	15	39	6	15	5	12
80	203	68	172	42	108	309	7,8	594	15,1	21	52	8	20	7	17
100	254	85	215	53	135	384	9,8	740	18,8	26	66	10	25	8	21
150	381	127	323	79	202	573	14,5	1107	28,1	39	98	15	37	12	31
200	508	170	431	106	269	761	19,3	1473	37,4	52	131	20	50	16	42
250	635	212	538	132	337	950	24,1	-	-	65	164	24	62	20	52
300	762	254	646	159	404	1138	28,9	-	-	77	197	29	75	25	62

- Les chiffres indiqués dans les tableaux sont des approximations et peuvent être légèrement différents par rapport aux mesures réelles.
- La largeur et la hauteur de déplacement de l'objectif présentent les distances depuis la position par défaut.

ZUSATZLINSE OL-XD8000UZ

DEUTSCH

Handbuch zum Befestigen der Linse (für XD3200U, WD3300U, XD8100U, WD8200U und UD8400U)

Diese optionale Linse wurde ausschließlich für die Modelle Mitsubishi XD3200U, WD3300U, XD8100U, WD8200U und UD8400U hergestellt. Nehmen Sie hinsichtlich eventuell anfallender Fragen einschließlich Fragen hinsichtlich der optionalen Linsen für andere Modelle bitte Kontakt zu Ihrem örtlichen Händler auf.

- Der Befestigen der Linse muss durch den Kundendienst durchgeführt werden.
- Stellen Sie sicher, dass sich der Linsenversteller in der im Werk voreingestellten Position (oder in der Linsenverstellungs-Rückstellposition) befindet, bevor Sie die Linse befestigen.
- Stellen Sie sicher, dass Sie den Projektor ausschalten und das Netzkabel abtrennen, bevor Sie die Linse befestigen.

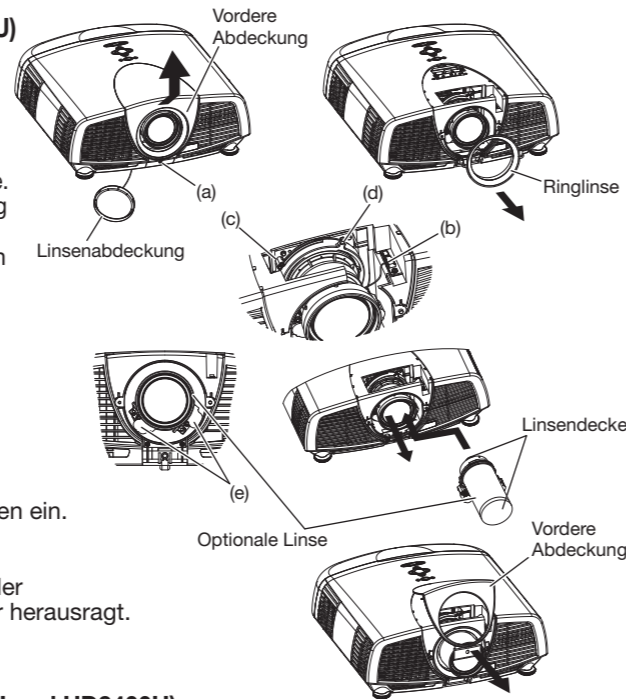
Verfahren zum Befestigen der Linse (für XD3200U und WD3300U)

Befestigen Sie die Linse unter Durchführung des folgenden Verfahrens.

1. Entfernen Sie die Linsenabdeckung.
2. Lösen Sie die Schraube (a), die die vordere Abdeckung befestigt.
3. Heben Sie die vordere Abdeckung in Pfeilrichtung an.
4. Drehen Sie die Ringlinse in Pfeilrichtung, um sie zu entfernen.
5. Lösen Sie den Anschluss (b) zum Zoom/Fokussierungsmotor der Standardlinse.
6. Während Sie die Sperrtaste (c) niedergedrückt halten, drehen Sie den Festring (d) ein wenig entgegen dem Uhrzeigersinn, um die Sperre freizugeben.
7. Während Sie die Linse halten, damit sie nicht herunterfällt, drehen Sie den Festring (d) völlig entgegen dem Uhrzeigersinn, um die Linse zu lösen.
8. Entfernen Sie die Standardlinse in Pfeilrichtung.
9. Bringen Sie die Optionslinse in Pfeilrichtung an, so dass der Motoren (e) wie in der Abbildung gezeigt positioniert sind. (Entfernen Sie die Linsendeckel, bevor Sie die Optionlinse anbringen.)
10. Drehen Sie die feste Linse (d) bis sie ihren Platz einsetzt (bis die Arretiersate (c) einrastet), um sie zu sichern.
11. Verriegeln Sie den Anschluss zum Zoom/Fokussierungsmotor der optionellen Linse.
12. Bauen Sie den Linsring in umgekehrter Reihenfolge zum Ausbaufahren ein.
13. Bauen Sie die vordere Abdeckung in umgekehrter Reihenfolge zum Ausbaufahren ein.

Wenn Sie die vordere Abdeckung anbringen, ziehen Sie die Unterseite der Abdeckung leicht in Richtung des Pfeils, da die Linse aus dem Projektor herausragt.

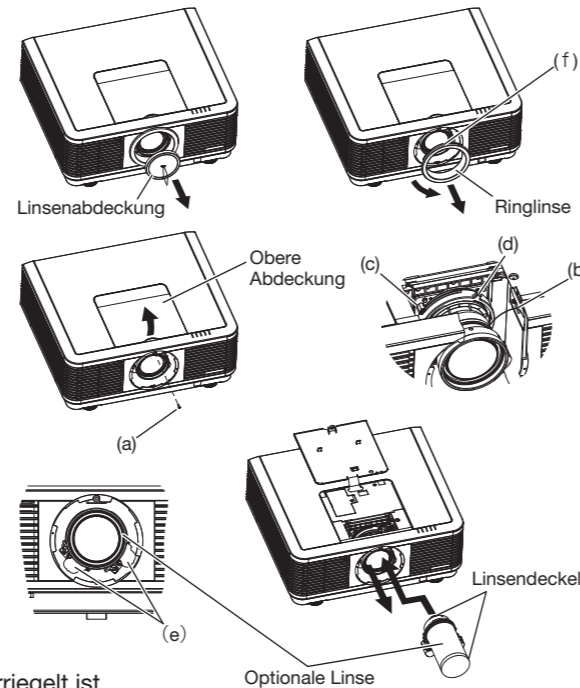
14. Sichern Sie die vordere Abdeckung durch Anziehen der Schraube (a).



Verfahren zum Befestigen der Linse (für XD8100U, WD8200U und UD8400U)

Befestigen Sie die Linse unter Durchführung des folgenden Verfahrens.

1. Entfernen Sie die Linsenabdeckung.
2. Drehen Sie den Ring gegen den Uhrzeigersinn und nehmen Sie ihn ab.
3. Entfernen Sie Schraube (a), welche Abdeckung befestigt.
4. Öffnen Sie die Abdeckung durch Ziehen in Pfeilrichtung.
5. Lösen Sie den Anschluss (b) zum Zoom/Fokussierungsmotor der Standardlinse.
6. Während Sie die Sperrtaste (c) niedergedrückt halten, drehen Sie den Festring (d) ein wenig entgegen dem Uhrzeigersinn, um die Sperre freizugeben.
7. Während Sie die Linse halten, damit sie nicht herunterfällt, drehen Sie den Festring (d) völlig entgegen dem Uhrzeigersinn, um die Linse zu lösen.
8. Entfernen Sie die Standardlinse in Pfeilrichtung.
9. Bringen Sie die Optionslinse in Pfeilrichtung an, so dass der Motoren (e) wie in der Abbildung gezeigt positioniert sind. (Entfernen Sie die Linsendeckel, bevor Sie die Optionlinse anbringen.)
10. Drehen Sie die feste Linse (d) bis sie ihren Platz einsetzt (bis die Arretiersate (c) einrastet), um sie zu sichern.
11. Verriegeln Sie den Anschluss zum Zoom/Fokussierungsmotor der optionellen Linse.
12. Bringen Sie die Abdeckung an, indem Sie das Verfahren zum Entfernen in umgekehrter Reihenfolge anwenden.
13. Ziehen Sie Schraube (a) fest.
14. Bringen Sie den Objektivring mit der Linie (f) nach oben an und drehen Sie ihn im Uhrzeigersinn.



Überprüfen Sie, ob die Linse richtig eingebaut ist

Nach Auswechseln der Linse, überprüfen Sie unbedingt die folgenden Punkte, um die Sicherheit zu gewährleisten.

- Überprüfen Sie, ob der Anschluss zum Zoom/Fokussierungsmotor fest verriegelt ist.
- Stellen Sie sicher, dass keine Leitungsdrähte in den beweglichen Teilen eingefangen sind.

Vorsichtsmassnahmen nach dem Befestigen

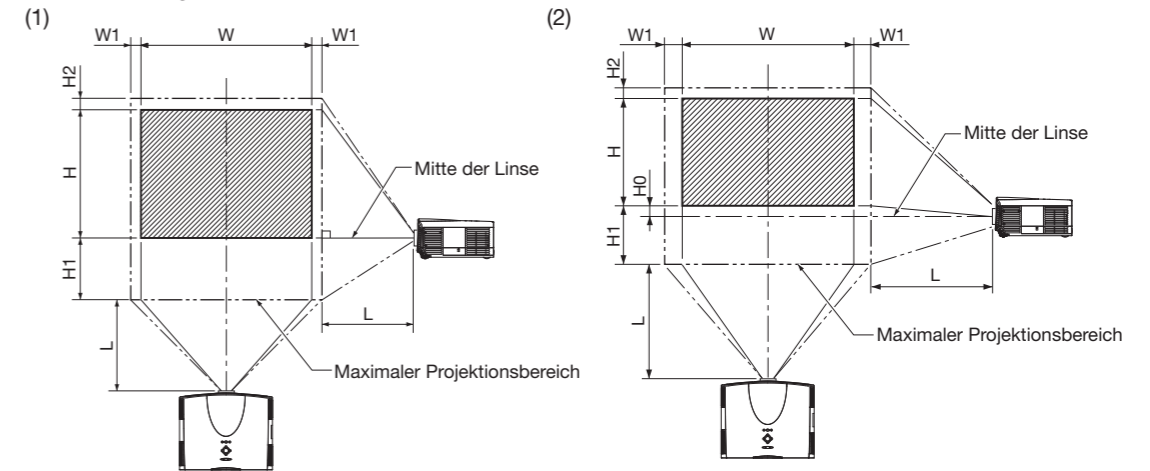
- Transportieren Sie den Projektor nicht mit angebrachter optionaler Linse. Der Projektor könnte beschädigt werden.
- Wenn die optionale Linse angebracht wurde, weichen u.U. Helligkeit, Auflösung und Farbkonstanz des projizierten Bildes von den Werten der Standardlinse ab.
- Der einstellbare Winkel unter der Trapezkorrektur-Einstellung kann sich nach der Befestigung der optionalen Linse von dem mit einer Standard-Linse unterscheiden.
- Wird nach der Befestigung der optionalen Linse eine Trapezkorrektur durchgeführt, kann das korrekte Seitenverhältnis ggf. nicht beibehalten werden.
- Die projizierten Bilder könnten verzerrt erscheinen, eine verminderte Auflösung haben oder Schatten an den Ecken aufzeigen, wenn sie nahe zum oberen Rand (bzw. unterem Rand bei einem Deckenprojektor) oder nahe zum rechten oder linken Rand der effektiven Projektionsfläche wie rechts gezeigt positioniert werden.
- Nähere Einzelheiten über die ZOOM/FOCUS-Einstellung und LENS SHIFT LOCK finden Sie in der Betriebsanleitung für den Projektor.

Vorsicht, damit Sie sich in der Objektivöffnung nicht verfangen wenn sich das Objektiv bewegt.

Technische Daten

Geeignete Modelle Mitsubishi XD3200U, WD3300U, XD8100U, WD8200U, UD8400U
F-Nr. F2,8
Fokus-Abstand f = 64,5-125,5 mm
Zoom/Fokus Antrieb

Projektionswand und Projektionsdistanz



(1) XD3200U, XD8100U

Größe der Leinwand (4:3)						Abstand der Projektionswand (L)				Linsenverschiebungs-Höhe				Linsenverschiebungs-Breite	
Diagonale		Breite (W)		Höhe (H)		Am kürzesten (Breit)		Am längsten (Teleskop)		H1		H2		(W1)	
Zoll	cm	Zoll	cm	Zoll	cm	Zoll	m	Zoll	m	Zoll	cm	Zoll	cm	Zoll	cm
60	152	48	122	36	91	229	5,8	437	11,1	18	46	3	9	5	12
80	203	64	163	48	122	302	7,7	581	14,8	24	61	4	11	6	16
100	254	80	203	60	152	376	9,5	724	18,4	30	76	6	14	8	20
150	381	120	305	90	229	560	14,2	1082	27,5	45	114	8	21	12	30
200	508	160	406	120	305	744	18,9	1440	36,6	60	152	11	28	16	41
250	635	200	508	150	381	928	23,6	-	-	75	191	14	36	20	51
300	762	240	610	180	457	1113	28,3	-	-	90	229	17	43	24	61

(2) WD3300U

Größe der Leinwand (16:10)						Abstand der Projektionswand (L)				Linsenverschiebungs-Höhe				Linsenverschiebungs-Breite			
Diagonale		Breite (W)		Höhe (H)		Am kürzesten (Breit)		Am längsten (Teleskop)		Standard (H0)		H1		H2		(W1)	
Zoll	cm	Zoll	cm	Zoll	cm	Zoll	m	Zoll	m	Zoll	cm	Zoll	cm	Zoll	cm	Zoll	cm
60	152	51	129	32	81	245	6,2	469	11,9	3	9	18	46	3	9	5	13
80	203	68	172	42	108	324	8,2	623	15,8	5	12	24	61	4	11	7	17
100	254	85	215	53	135	403	10,2	777	19,7	6	15	30	76	6	14	9	22
150	381	127	323	79	202	601	15,3	1162	29,5	9	22	45	114	8	21	13	33
200	508	170	431	106	269	799	20,3	1547	39,3	11	29	60	152	11	28	17	44
250	635	212	538	132	337	997	25,3	-	-	14	36	75	191	14	36	21	55
300	762	254	646	159	404	1194	30,3	-	-	17	44	90	229	17	43	26	65

(1) WD8200U

Größe der Leinwand (16:10)						Abstand der Projektionswand (L)				Linsenverschiebungs-Höhe				Linsenverschiebungs-Breite	
Diagonale		Breite (W)		Höhe (H)		Am kürzesten (Breit)		Am längsten (Teleskop)		H1		H2		(W1)	
Zoll	cm	Zoll	cm	Zoll	cm	Zoll	m	Zoll	m	Zoll	cm	Zoll	cm	Zoll	cm
60	152	51	129	32	81	245	6,2	469	11,9	15	37	7	17	5	13
80	203	68	172	42	108	324	8,2	623	15,8	19	49	9	23	7	17
100	254	85	215	53	135	403	10,2	777	19,7	24	62	11	29	9	22
150	381	127	323	79	202	601	15,3	1162	29,5	36	92	17	43	13	33
200	508	170	431	106	269	799	20,3	1547	39,3	49	123	23	58	17	44
250	635	212	538	132	337	997	25,3	-	-	61	154	28	72	21	55
300	762	254	646	159	404	1194	30,3	-	-	73	185	34	86	26	65

(1) UD8400U

Größe der Leinwand (16:10)						Abstand der Projektionswand (L)				Linsenverschiebungs-Höhe				Linsenverschiebungs-Breite	
Diagonale		Breite (W)		Höhe (H)		Am kürzesten (Breit)		Am längsten (Teleskop)		H1		H2		(W1)	
Zoll	cm	Zoll	cm	Zoll	cm	Zoll	m	Zoll	m	Zoll	cm	Zoll	cm	Zoll	cm
60	152	51	129	32	81	234	5,9	447	11,4	15	39	6	15	5	12
80	203	68	172	42	108	309	7,8	594	15,1	21	52	8	20	7	17
100	254	85	215	53	135	384	9,8	740	18,8	26	66	10	25	8	21
150	381	127	323	79	202	573	14,5	1107	28,1	39	98	15	37	12	31
200	508	170	431	106	269	761	19,3	1473	37,4	52	131	20	50	16	42
250	635	212	538	132	337	950	24,1	-	-	65	164	24	62	20	52
300	762	254	646	159	404	1138	28,9	-	-	77	197	29	75	25	62

- Bei den aufgeführten Werten handelt es sich um Näherungswerte, die von den aktuellen Messwerten abweichen können.
- Die Höhen- und Breitenangaben zur Objektivverstellung geben die Abstände zur werkseitig eingestellten Standardposition an.

选购镜头

OL-XD8000UZ

镜头安装手册 (用于 XD3200U、WD3300U、XD8100U、WD8200U 和 UD8400U)

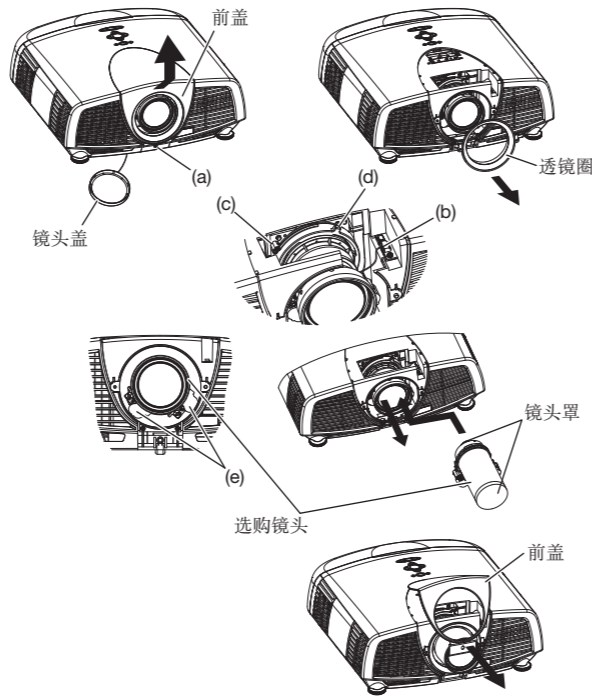
本选购镜头专用于三菱 XD3200U、WD3300U、XD8100U、WD8200U 和 UD8400U。如果有任何问题，包括其它型号镜头的问题，请联系当地经销商。

- 必须由维修人员安装选购镜头。
- 安装选购镜头前，检查镜头平移位于厂家的缺省位置（或者位于镜头平移原始位置）。
- 安装选购镜头前，确保关闭投影机并且从墙上拔下电源线。

镜头安装程序 (用于 XD3200U 和 WD3300U)

根据以下程序安装选购镜头。

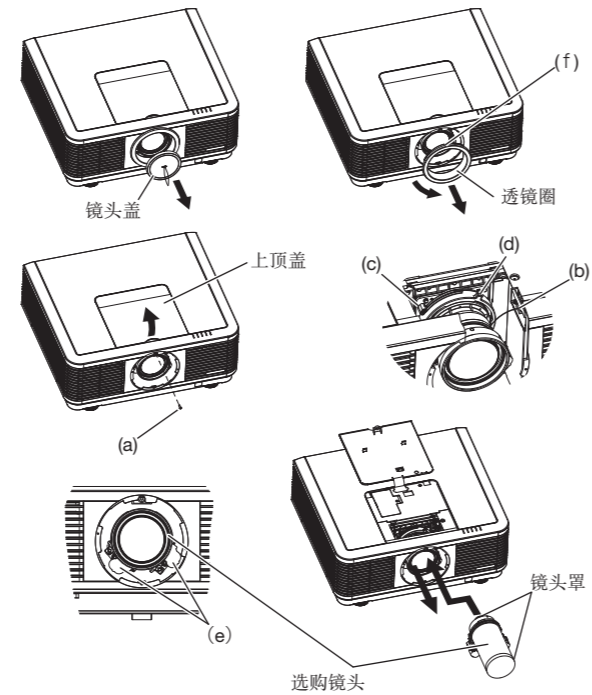
1. 拔下镜头盖。
2. 松开紧固前盖的螺钉 (a)。
3. 按照箭头所示方向抬起前盖，将其拆除。
4. 沿着箭头所示方向拉透镜圈，将其拆除。
5. 松开标准透镜放大/焦距电机的连接器 (b)。
6. 向下按锁定按钮 (c) 的同时，轻轻地以逆时针方向旋转固定环 (d)，以解锁。
7. 握住透镜，防止透镜掉下的同时，逆时针方向旋转固定环 (d)，以释放透镜。
8. 以镜头所示方向拆除标准透镜。
9. 以箭头所示方向装上镜头，以便电机 (e) 定位如图所示。（安装选购镜头前，拔下镜头罩。）
10. 旋转固定镜头 (d)，直到固定镜头就位（锁定按钮 (c) 发出滴嗒的响声，并定位）以固定镜头。
11. 锁定镜头放大/焦距电机的连接器。
12. 按照拆卸的相反程序，安装镜头。
13. 按照拆卸的相反程序，安装前盖。
安装前盖时，因为镜头相对投影机稍有突出，请按箭头方向将前盖底部稍微拉出一些。
14. 拧紧螺钉 (a)，固定前盖。



镜头安装程序 (用于 XD8100U、WD8200U 和 UD8400U)

根据以下程序安装选购镜头。

1. 拔下镜头盖。
2. 逆时针转动镜头环，并将其拆下。
3. 拆除用于固定顶盖的螺丝 (a)。
4. 按照箭头所示的方向拉起顶盖，使其开启。
5. 松开标准透镜放大/焦距电机的连接器 (b)。
6. 向下按锁定按钮 (c) 的同时，轻轻地以逆时针方向旋转固定环 (d)，以解锁。
7. 握住透镜，防止透镜掉下的同时，逆时针方向旋转固定环 (d)，以释放透镜。
8. 以镜头所示方向拆除标准透镜。
9. 以箭头所示方向装上镜头，以便电机 (e) 定位如图所示。（安装选购镜头前，拔下镜头罩。）
10. 旋转固定镜头 (d)，直到固定镜头就位（锁定按钮 (c) 发出滴嗒的响声，并定位）以固定镜头。
11. 锁定镜头放大/焦距电机的连接器。
12. 按照和拆除时相反的程序装上顶盖。
13. 拧紧螺丝 (a)。
14. 使标线 (f) 朝向上方，装上镜头环，并将其按顺时针转动。



安装镜头后进行检查

镜头定位后，检查以下项目，确保安全。

- 检查放大/焦距电机连接器牢牢锁定。
- 检查机械零件部分没有夹住任何导线。

安装镜头后的注意事项

- 不要在镜头安装的情况下，运输投影机。否则，会损坏投影机。
- 安装选购镜头的情况下，投影图像的亮度、分辨率以及颜色匀称性与安装标准镜头时不同。
- 安装选购镜头的情况下，关键调整部分的可调角度与只安装标准镜头时不同。
- 安装选购镜头的情况下，在关键调整时，可能得不到理想的纵横比。
- 投影的图像可能会扭曲、分辨率会下降、或者当如右图所示，将其投影至有效投影区域的最上方（如果为吸顶投影机时，为最底部）、右侧或者左侧边缘时，会出现阴影。
- 关于调整放大/焦距和镜头漂移锁的详细情况，见投影机用户手册。

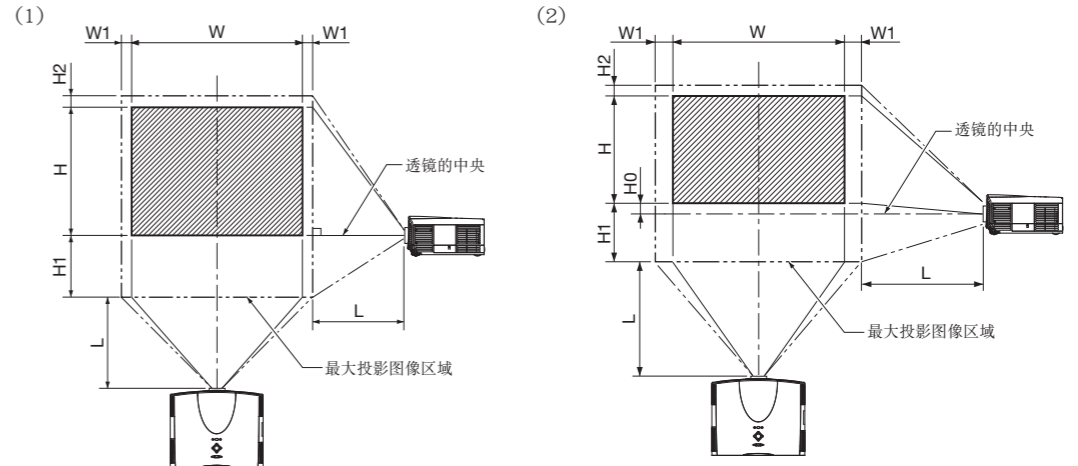
小心，移动镜头时，不要将其卡在镜头开口处。

中文

规格

适用型号	三菱 XD3200U、WD3300U、XD8100U、WD8200U、UD8400U
光圈	F2.8
焦距	f = 64.5-125.5 毫米
变焦/对焦	电动驱动

屏幕尺寸与投影距离



(1) XD3200U、XD8100U

屏幕尺寸 (4:3)						投影距离 (L)				镜头移动高度				镜头移动宽度 (W1)	
对角尺寸		宽度 (W)		高度 (H)		最短 (广角)		最长 (望远)		H1		H2			
英寸	厘米	英寸	厘米	英寸	厘米	英寸	米	英寸	米	英寸	厘米	英寸	厘米	英寸	厘米
60	152	48	122	36	91	229	5.8	437	11.1	18	46	3	9	5	12
80	203	64	163	48	122	302	7.7	581	14.8	24	61	4	11	6	16
100	254	80	203	60	152	376	9.5	724	18.4	30	76	6	14	8	20
150	381	120	305	90	229	560	14.2	1082	27.5	45	114	8	21	12	30
200	508	160	406	120	305	744	18.9	1440	36.6	60	152	11	28	16	41
250	635	200	508	150	381	928	23.6	-	-	75	191	14	36	20	51
300	762	240	610	180	457	1113	28.3	-	-	90	229	17	43	24	61

(2) WD3300U

屏幕尺寸 (16:10)						投影距离 (L)				镜头移动高度						镜头移动宽度 (W1)	
对角尺寸		宽度 (W)		高度 (H)		最短 (广角)		最长 (望远)		标准 (H0)		H1		H2			
英寸	厘米	英寸	厘米	英寸	厘米	英寸	米	英寸	米	英寸	厘米	英寸	厘米	英寸	厘米	英寸	厘米
60	152	51	129	32	81	245	6.2	469	11.9	3	9	18	46	3	9	5	13
80	203	68	172	42	108	324	8.2	623	15.8	5	12	24	61	4	11	7	17
100	254	85	215	53	135	403	10.2	777	19.7	6	15	30	76	6	14	9	22
150	381	127	323	79	202	601	15.3	1162	29.5	9	22	45	114	8	21	13	33
200	508	170	431	106	269	799	20.3	1547	39.3	11	29	60	152	11	28	17	44
250	635	212	538	132	337	997	25.3	-	-	14	36	75	191	14	36	21	55
300	762	254	646	159	404	1194	30.3	-	-	17	44	90	229	17	43	26	65

(1) WD8200U

屏幕尺寸 (16:10)						投影距离 (L)				镜头移动高度				镜头移动宽度 (W1)	
对角尺寸		宽度 (W)		高度 (H)		最短 (广角)		最长 (望远)		H1		H2			
英寸	厘米	英寸	厘米	英寸	厘米	英寸	米	英寸	米	英寸	厘米	英寸	厘米	英寸	厘米
60	152	51	129	32	81	245	6.2	469	11.9	15	37	7	17	5	13
80	203	68	172	42	108	324	8.2	623	15.8	19	49	9	23	7	17
100	254	85	215	53	135	403	10.2	777	19.7	24	62	11	29	9	22
150	381	127	323	79	202	601	15.3	1162	29.5	36	92	17	43	13	33
200	508	170	431	106	269	799	20.3	1547	39.3	49	123	23	58	17	44
250	635	212	538	132	337	997	25.3	-	-	61	154	28	72	21	55
300	762	254	646	159	404	1194	30.3	-	-	73	185	34	86	26	65

(1) UD8400U

屏幕尺寸 (16:10)						投影距离 (L)				镜头移动高度				镜头移动宽度 (W1)	
对角尺寸		宽度 (W)		高度 (H)		最短 (广角)		最长 (望远)		H1		H2			
英寸	厘米	英寸	厘米	英寸	厘米	英寸	米	英寸	米	英寸	厘米	英寸	厘米	英寸	厘米
60	152	51	129	32	81	234	5.9	447	11.4	15	39	6	15	5	12
80	203	68	172	42	108	309	7.8	594	15.1	21	52	8	20	7	17
100	254	85	215	53	135	384	9.8	740	18.8	26	66	10	25	8	21
150	381	127	323	79	202	573	14.5	1107	28.1	39	98	15	37	12	31
200	508	170	431	106	269	761	19.3	1473	37.4	52	131	20	50	16	42
250	635	212	538	132	337	950	24.1	-	-	65	164	24	62	20	52
300	762	254	646	159	404	1138	28.9	-	-	77	197	29	75	25	62

- 表中的数字为约值，可能与实际测量值之间有一些误差。
- 镜头平移的高度和宽度显示从工厂缺省位置的距离。

MITSUBISHI ELECTRIC CORPORATION

1 Zusho Baba, Nagaokakyo-City, Kyoto Japan

日本国兵库印刷

2010. 7

872C545A20