

## レンズ交換要領書(LVP-XL2550用)

このオプションレンズは三菱電機(株)製 LVP-XL2550 に使用できます。レンズ交換は、必ず教育を受けた専門業者に依頼してください。その他の機種について、またはご不明な点がありましたら、販売店にご相談ください。

- レンズ交換する前には、必ず電源を切り、電源プラグをコンセントから抜いてください。
- 電源を切ってから1時間以内にはレンズ交換を行わないでください。
- レンズ交換時には、ゴミが内部に入らないように注意してください。

## レンズ交換のしかた

以下の手順にしたがってレンズ交換を行ってください。

### A. レンズカバーの取りはずしかた

1. レンズキャップ A をはずす
2. ネジ B(2本)をはずす
3. レンズカバー C をはずす

### B. レンズの取りはずしかた

1. ネジ D(4本)をレンズを保持しながらゆるめる
2. 矢印 E の方向にレンズをはずす

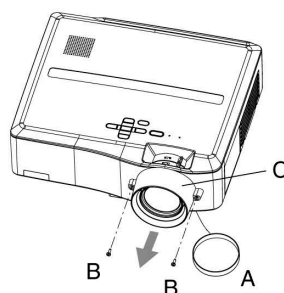
### C. 交換レンズの取り付けかた

1. 矢印 F の方向にレンズを取り付ける
2. ネジ D(4本)をレンズを保持しながら締める

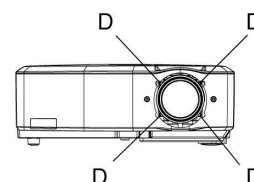
### D. レンズカバーの取り付けかた

はずしたときと反対の手順で取り付ける

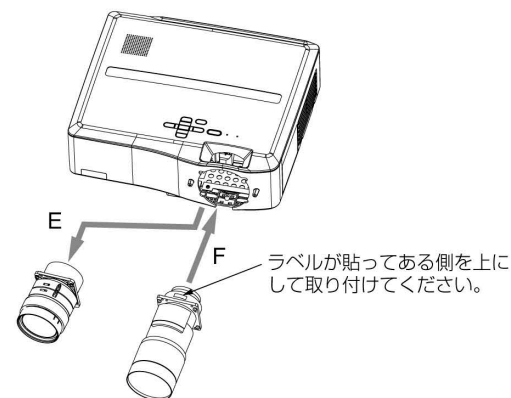
A-1, 2, 3



B-1, C-2



B-2, C-1



## レンズ交換後の確認について

- すべての部品が確実に取り付けられているか確認してください。
- 投写映像にゴミが映っていないか確認してください。ゴミが映っている場合は、ゴミを清掃してください。

## レンズ交換後の注意点

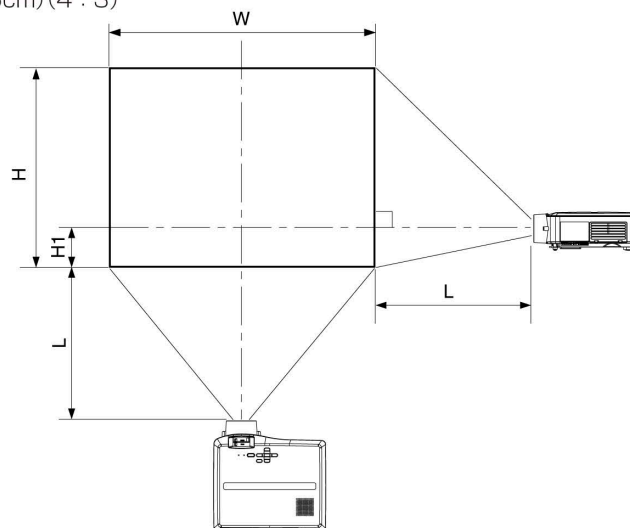
- レンズ交換後は、プロジェクター本体の輸送はしないでください。プロジェクター本体が破損するおそれがあります。
- レンズ交換後は、投写映像の明るさ、解像度、色均一性が標準レンズ装着時と異なることがあります。
- 推奨画面サイズ外で使用すると、歪みが大きくなったり解像度が低下したりします。
- レンズ交換後の台形補正は、補正角度の範囲が標準レンズ装着時と異なることがあります。
- レンズ交換後の台形補正は、画面のアスペクト比が4:3にならないことがあります。

## 仕様

対応機種	三菱電機(株)製 LVP-XL2550				
F値	F2.2 ~ F2.7				
焦点距離	f=48 ~ 74mm				
ズーム/フォーカス	手動 (ズーム比 1.5 : 1)				
投写画面 (推奨)	60形 (122cm X 91cm) ~ 300形 (610cm X 457cm) (4 : 3)				
	80形 (163cm X 122cm) ~ 200形 (406cm X 305cm) (4 : 3)				

画面サイズ (形)	画面サイズ		投写距離 L		高さ H1 (cm)
	幅 W(cm)	高さ H(cm)	最短(m)	最長(m)	
60	122	91	3.6	5.5	9
80	163	122	4.8	7.4	12
100	203	152	6.1	9.3	15
150	305	229	9.2	14.0	23
200	406	305	12.3	18.7	31
250	508	381	15.4	-	38
300	610	457	18.5	-	46

- 表示値は、実際とは数%誤差が生じることがあります。



# OPTION LENS OL-XL2550TZ

ENGLISH

## Lens Replacement Manual (for XL2550U and XL1550U)

This option lens is available for the Mitsubishi XL2550U and XL1550U. Lens replacement must be performed by service personnel. For all other models or product related questions, contact your local dealer.

- Be sure to turn off the projector and unplug the power cord from the wall outlet before the lens replacement.
- Do not replace the lens for at least 1 hour after power off.
- When replacing the lens, be careful not to allow dust to enter inside.

### Lens replacement procedure

To replace the lens from the projector, carefully follow steps A through D.

#### A. Remove the lens cover

1. Remove the lens cap A.
2. Remove the screws B (2 screws) on the front cabinet.
3. Remove the lens cover C from the front cabinet.

#### B. Remove the lens

1. Loosen the screws D (4 screws) while holding the lens.
2. Remove the lens in the direction of arrow E.

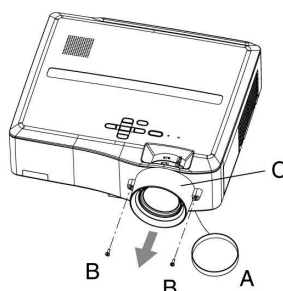
#### C. Mount the lens

1. Mount the lens in the direction of arrow F.
2. Tighten the screws D (4 screws) while holding the lens.

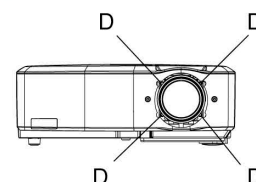
#### D. Mount the lens cover

Mount the lens cover in the reverse procedure of removal.

A-1, 2, 3



B-1, C-2



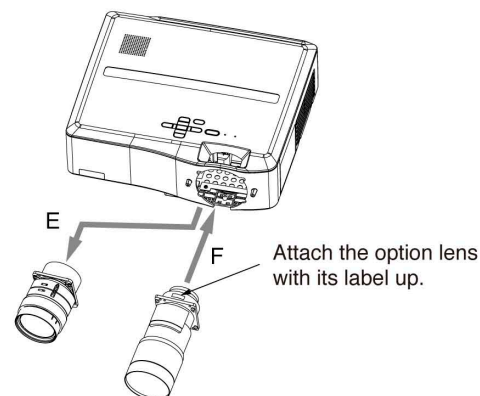
### Check and confirm after the lens replacement

- There should be no missing parts, or any loose mounting parts.
- Make sure that there is no visible dust on the projected image. Clean it, if any.

### Cautions after lens replacement

- Do not transport the projector after replacing the lens. The projector may be broken.
- Brightness, resolution, and color uniformity in the projected image with a new lens may be different from those with the standard lens.
- Projection not recommended in size will increase distortion and reduce the resolution.
- The adjustable angle in the keystone adjustment with a new lens may differ from that with the old lens.
- In the keystone adjustment after lens replacement, the aspect ratio of 4:3 may not be obtained.

B-2, C-1

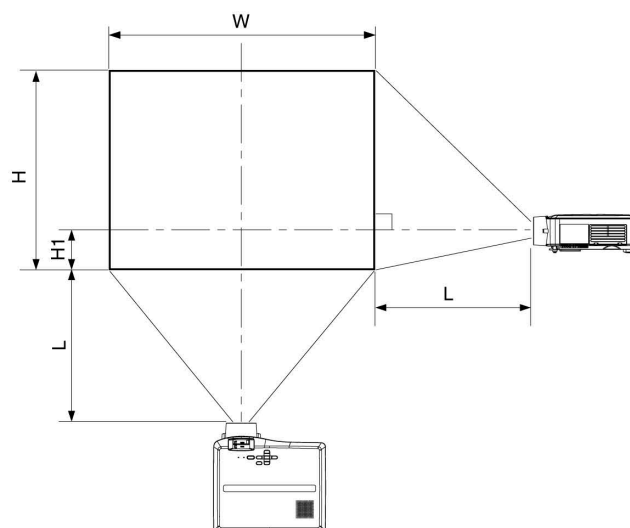


### Specifications

Applicable model	Mitsubishi XL2550U, XL1550U
F No.	F2.2 - F2.7
Focal distance	f = 48 - 74 mm
Zoom/focus	Manual drive (zoom ratio 1.5 : 1)
Picture size	60 inch (122 cm X 91 cm) - 300 inch (610 cm X 457 cm) (4:3)
Recommended picture size	80 inch (163 cm X 122 cm) - 200 inch (406 cm X 305 cm) (4:3)

Screen size						Projection distance (L)				Height (H1)	
Diagonal size		Width (W)		Height (H)		Shortest (Wide)		Longest (Tele)			
inch	cm	inch	cm	inch	cm	inch	m	inch	m	inch	cm
60	152	48	122	36	91	139	3.6	218	5.5	3.6	9
80	203	64	163	48	122	187	4.8	292	7.4	4.8	12
100	254	80	203	60	152	235	6.1	366	9.3	6.0	15
150	381	120	305	90	229	356	9.2	551	14.0	9.0	23
200	508	160	406	120	305	476	12.3	737	18.7	12.0	31
250	635	200	508	150	381	596	15.4	-	-	15.0	38
300	762	240	610	180	457	717	18.5	-	-	18.0	46

- The above numbers are approximate, and may be slightly different from the actual measurements.





# OBJECTIF EN OPTION OL-XL2550TZ

FRANÇAIS

## Instructions pour le Remplacement de l'Objectif (pour XL2550U et XL1550U)

Cet objectif optionnel est disponible pour le Mitsubishi XL2550U et XL1550U. Le remplacement de l'objectif doit être effectué par un technicien qualifié. Pour tous les autres modèles ou questions relatives au produit, contactez votre revendeur local.

- **Assurez-vous d'avoir éteint le projecteur et d'avoir débranché le cordon d'alimentation de la prise murale avant de remplacer l'objectif.**
- **Attendez au moins une heure après l'extinction de l'appareil avant de remplacer l'objectif.**
- **Lors du remplacement de l'objectif, veillez à ce que la poussière ne pénètre pas dans l'appareil.**

### Procédure de remplacement de l'objectif

Pour remplacer l'objectif du projecteur, suivez scrupuleusement les étapes de **A** à **D**.

#### A. Retirez le cache objectif

1. Retirez le cache de l'objectif **A**.
2. Retirez les vis **B** (2 vis) du coffret avant.
3. Retirez le cache objectif **C** du coffret avant.

#### B. Retirer l'objectif

1. Desserrez les vis **D** (4 vis) tout en maintenant l'objectif.
2. Retirez l'objectif dans le sens de la flèche **E**.

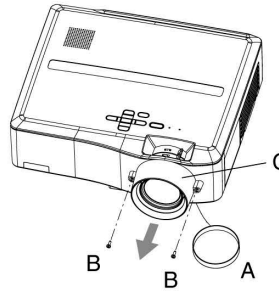
#### C. Monter l'objectif

1. Montez l'objectif dans le sens de la flèche **F**.
2. Serrez les vis **D** (4 vis) tout en maintenant l'objectif.

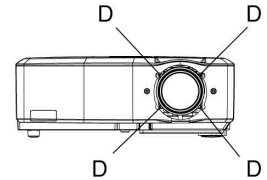
#### D. Montez le cache objectif

Montez le cache objectif en suivant la procédure inverse de celle utilisée pour le démontage.

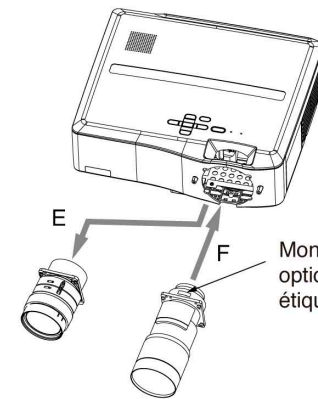
A-1, 2, 3



B-1, C-2



B-2, C-1



Montez l'objectif en option avec son étiquette sur le dessus.

### Vérifiez et confirmez après le remplacement de l'objectif

- Aucun élément ne doit manquer, et les éléments montés doivent être bien fixés.
- Assurez-vous qu'il n'y ait pas de poussière visible sur l'image projetée. S'il y en a, nettoyez l'objectif.

### Attention après le remplacement de l'objectif

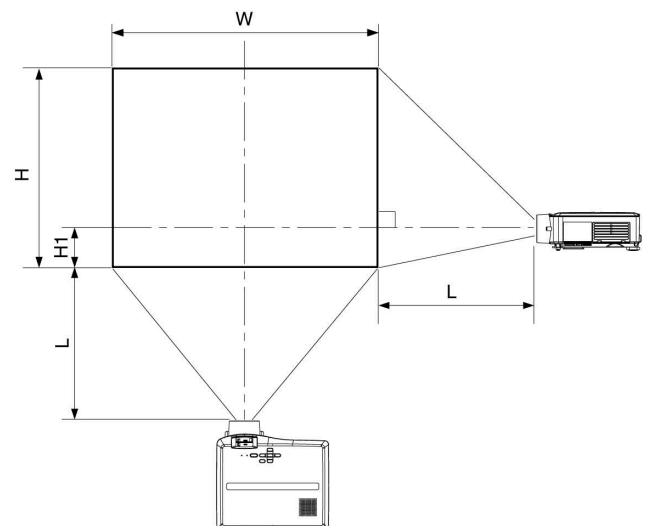
- Ne pas transporter le projecteur après le remplacement de l'objectif. Cela pourrait endommager le projecteur.
- La luminosité, la définition et l'homogénéité des couleurs des images projetées avec un nouvel objectif peuvent être différents de ceux obtenus avec un objectif ordinaire.
- Les tailles de projection non recommandées auront pour effet d'augmenter la déformation d'image et de réduire la définition.
- Avec un nouvel objectif, l'angle ajustable du réglage de la distorsion trapézoïdale peut différer de celui avec l'ancien objectif.
- Dans le réglage trapèze après déplacement de l'objectif, le ratio d'aspect de 4:3 peut ne pas être obtenu.

### Caractéristiques techniques

Modèle	Mitsubishi XL2550U, XL1550U
F No	F2,2 - F2,7
Distance focale	f = 48 - 74 mm
Zoom/mise au point	Actionnement manuel (rapport de zoom 1,5 : 1)
Taille de l'image	60 pouces (122 cm X 91 cm) - 300 pouces (610 cm X 457 cm) (4:3)
Taille d'image recommandée	80 pouces (163 cm X 122 cm) - 200 pouces (406 cm X 305 cm) (4:3)

Taille de l'écran						Distance de projection (L)				Hauteur (H1)	
Taille de la diagonale		Largeur (W)		Hauteur (H)		Le plus court (Large)		Le plus long (Télescopique)			
pouces	cm	pouces	cm	pouces	cm	pouces	m	pouces	m	pouces	cm
60	152	48	122	36	91	139	3,6	218	5,5	3,6	9
80	203	64	163	48	122	187	4,8	292	7,4	4,8	12
100	254	80	203	60	152	235	6,1	366	9,3	6,0	15
150	381	120	305	90	229	356	9,2	551	14,0	9,0	23
200	508	160	406	120	305	476	12,3	737	18,7	12,0	31
250	635	200	508	150	381	596	15,4	-	-	15,0	38
300	762	240	610	180	457	717	18,5	-	-	18,0	46

- Les chiffres ci-dessus correspondent aux chiffres de la conception et peuvent être légèrement différents par rapport aux chiffres réels.



# ZUSATZLINSE OL-XL2550TZ

DEUTSCH

## Handbuch zum Austausch der Linse (für XL2550U und XL1550U)

Diese optionale Linse ist für den Mitsubishi XL2550U und XL1550U im Handel erhältlich. Der Austausch der Linse muss durch den Kundendienst durchgeführt werden. Hinsichtlich Fragen bezüglich sämtlicher anderer Modelle oder Produkte nehmen Sie bitte Kontakt zu Ihrem örtlichen Händler auf.

- Stellen Sie sicher, dass Sie den Projektor ausschalten und das Netzkabel von der Wandsteckdose abtrennen, bevor Sie die Linse austauschen.
- Tauschen Sie die Linse nicht aus, bevor nicht mindestens 1 Stunde nach dem Ausschalten des Projektors verstrichen ist.
- Beim Austauschen des Objektivs sollte vermieden werden, dass Staub in das Gerät eindringt.

### Verfahren zum Austauschen der Linse

Folgen Sie sorgfältig den Schritten **A** bis **D**, um die Linse auszutauschen.

#### A. Entfernen Sie die Linsenabdeckung

1. Nehmen Sie den Objektivdeckel **A** ab.
2. Entfernen Sie die Schrauben **B** (2 Schrauben) vom vorderen Gehäuse.
3. Entfernen Sie die Linsenabdeckung **C** vom vorderen Gehäuse.

#### B. Entfernen Sie die Linse

1. Lösen Sie die Schrauben **D** (4 Schrauben), während Sie die Linse fest halten.
2. Entfernen Sie die Linse in Pfeilrichtung **E**.

#### C. Befestigen Sie die Linse

1. Befestigen Sie die Linse in Pfeilrichtung **F**.
2. Ziehen Sie die Schrauben **D** (4 Schrauben) an, während Sie die Linse fest halten.

#### D. Befestigen Sie die Linsenabdeckung

Befestigen Sie die Linsenabdeckung indem Sie das Verfahren zum Entfernen in umgekehrter Reihenfolge anwenden.

### Überprüfen und bestätigen Sie nach dem Austausch der Linse die folgenden Punkte

- Es sollten keinerlei Teile fehlen oder nur lose befestigt sein.
- Stellen Sie sicher, dass sich kein sichtbarer Staub auf dem Objekt befindet. Reinigen Sie es, falls notwendig.

### Vorsichtsmaßnahmen nach dem Austausch der Linse

- Transportieren Sie den Projektor nicht nach dem Austausch der Linse. Der Projektor könnte beschädigt werden.
- Die Helligkeit, die Auflösung und die Einheitlichkeit der Farbe des projizierten Bildes kann sich bei der neuen Linse von denen mit der Standard-Linse unterscheiden.
- Eine Projektion, die hinsichtlich ihrer Größe nicht empfohlen wird, führt zu einer Erhöhung der Störungen und zu einer Reduzierung der Auflösung.
- Mit einem neuen Objektiv kann sich der einstellbare Winkel für die Trapezkorrektur von dem des alten Objektivs unterscheiden.
- Nach dem Austausch der Linse wird das Bildseitenverhältnis von 4:3 in der Trapezkorrektur-Einstellung unter Umständen nicht mehr erreicht.

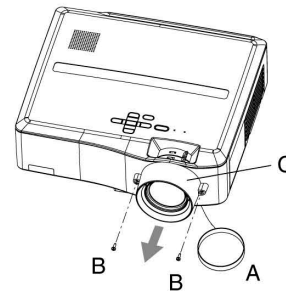
### Technische Daten

Anwendbares Modell	Mitsubishi XL2550U, XL1550U										
F-Nr.	F2,2 - F2,7										
Fokus-Abstand	f = 48 - 74 mm										
Zoom/fokus	Manueller Antrieb (Zoomverhältnis 1,5 : 1)										
Bildgröße	60 Zoll (122 cm X 91 cm) - 300 Zoll (610 cm X 457 cm) (4:3)										
Empfohlenes Bildformat	80 Zoll (163 cm X 122 cm) - 200 Zoll (406 cm X 305 cm) (4:3)										

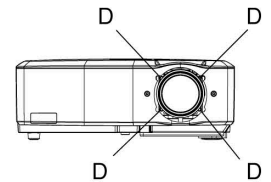
Größe der Leinwand						Abstand der Projektionswand (L)				Höhe (H1)	
Diagonale		Breite (W)		Höhe (H)		Am kürzesten (Breit)		Am längsten (Teleskop)			
Zoll	cm	Zoll	cm	Zoll	cm	Zoll	m	Zoll	m	Zoll	cm
60	152	48	122	36	91	139	3,6	218	5,5	3,6	9
80	203	64	163	48	122	187	4,8	292	7,4	4,8	12
100	254	80	203	60	152	235	6,1	366	9,3	6,0	15
150	381	120	305	90	229	356	9,2	551	14,0	9,0	23
200	508	160	406	120	305	476	12,3	737	18,7	12,0	31
250	635	200	508	150	381	596	15,4	-	-	15,0	38
300	762	240	610	180	457	717	18,5	-	-	18,0	46

- Die Zahlen oben sind Designzahlen und können von den aktuellen Zahlen abweichen.

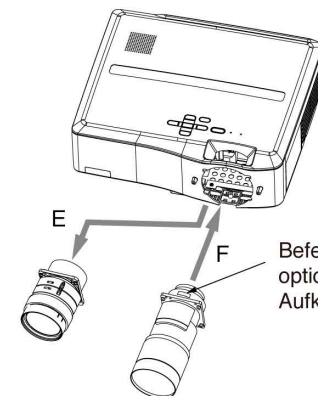
A-1, 2, 3



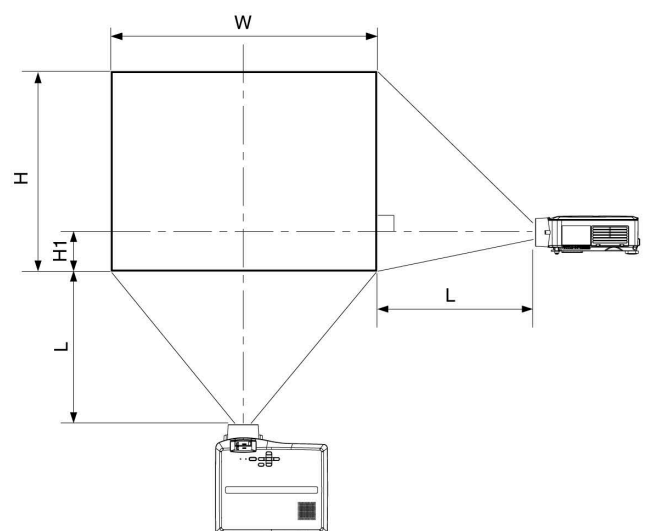
B-1, C-2



B-2, C-1



Befestigen Sie die optionale Linse mit dem Aufkleber nach oben.





# 选购镜头 OL-XL2550TZ

## 镜头更换手册（用于 XL2550U 和 XL1550U）

本选购镜头仅适用于三菱 XL2550U 和 XL1550U。必须由专业的维修人员进行镜头更换工作。关于其它型号或产品相关问题，请垂询当地经销商。

- 更换镜头前，请务必关闭投影机并从插座拔下电源线。
- 必须在关闭投影机后至少等待一个小时，方可更换镜头。
- 更换镜头时，小心尘土进入。

### 镜头更换步骤

从投影机上更换镜头时，按照 A 到 D 步骤小心执行。

#### A. 取下镜头盖

1. 取下镜头罩 A。
2. 拆下前盒盖的螺丝 B（2 个螺丝）。
3. 从盒盖取下镜头盖 C。

#### B. 取下镜头

1. 握住镜头的同时，松开螺丝 D（4 个螺丝）。
2. 按箭头所示方向 E 取出镜头。

#### C. 安装新镜头

1. 按箭头所示方向 F 插入新镜头。
2. 将镜头握紧到位的同时，拧紧螺丝 D（4 个螺丝）。

#### D. 安装镜头盖

按与拆卸相反的步骤安装镜头盖。

### 完成镜头更换后，进行检查

- 没有遗漏任何零件，没有松动的零件。
- 确保投影的图像上没有灰尘。否则，清除灰尘。

### 镜头更换后的注意事项

- 请勿在更换镜头后运输投影机，否则会损坏投影机。
- 安装新镜头的投影机的投影图像的亮度、分辨率以及色彩一致性可能会和旧镜头时不同。
- 所投影的尺寸不是所建议的尺寸将会使失真增加，并使分辨率降低。
- 安装新镜头的投影机的梯形失真调整的调整角度会和旧镜头时不同。
- 更换镜头后进行梯形失真调整时，可能无法获得 4:3 的纵横比。

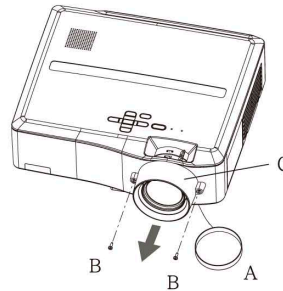
### 规格

适用型号	三菱 XL2550U, XL1550U										
光圈	F2.2 - F2.7										
焦距	f=48 - 74 毫米										
变焦 / 对焦	手动（可变焦距比：1.5 : 1）										
图像尺寸	60 英寸（122 厘米 × 91 厘米）- 300 英寸（610 厘米 × 457 厘米）(4:3)										
建议图像尺寸	80 英寸（163 厘米 × 122 厘米）- 200 英寸（406 厘米 × 305 厘米）(4:3)										

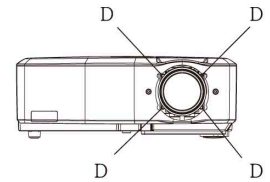
屏幕尺寸						投影距离 (L)				高度 (H1)	
对角尺寸		宽度 (W)		高度 (H)		最短 (广角)		最长 (望远)			
英寸	厘米	英寸	厘米	英寸	厘米	英寸	米	英寸	米	英寸	厘米
60	152	48	122	36	91	139	3.6	218	5.5	3.6	9
80	203	64	163	48	122	187	4.8	292	7.4	4.8	12
100	254	80	203	60	152	235	6.1	366	9.3	6.0	15
150	381	120	305	90	229	356	9.2	551	14.0	9.0	23
200	508	160	406	120	305	476	12.3	737	18.7	12.0	31
250	635	200	508	150	381	596	15.4	-	-	15.0	38
300	762	240	610	180	457	717	18.5	-	-	18.0	46

- 以上数字均为近似值，与实际测量值可能会稍有出入。

A-1, 2, 3



B-1, C-2



B-2, C-1

