

カンタンサインージ®用キャリアブルスタンド ST-HK-0257V2M 取扱説明書

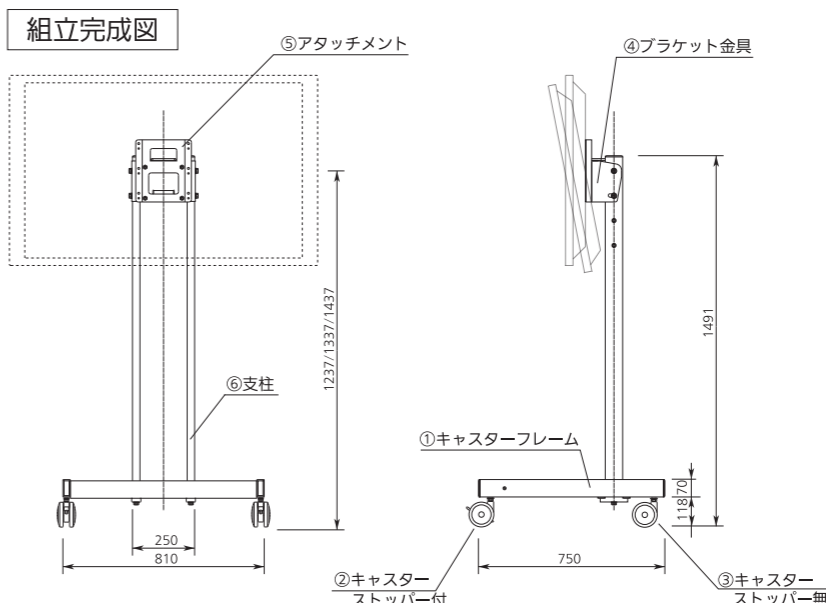
この度は、弊社製品をお買い求めいただきまして、ありがとうございます。
 ●この説明書は、製品の組立て方、使い方、使用上の注意事項について記載してあります。
 ●ご使用前に必ず、この説明書をよくお読みの上、正しくお使いください。
 ●また製品を未永くご使用いただくために、この説明書は大切に保管してください。

組立てをはじめる前に

- 組立する前に、必ず部品表と組立完成図をご覧になり、内容物をご確認ください。
- 組立作業をする場合は、カーペットの上か、毛布などを敷いた所で、床や製品を傷つけないようにご注意ください。
- 組立にあたっては、プラスドライバー（JIS 2番）・M8, M10, M12用スパナをご用意ください。
 ※裏面の安全上の注意を必ずお読みください。

【適用機種】（2014年3月現在）
 DSM-40L4、DSM-50L4、
 DSM-40L4-PW、DSM-50L4-PW
 *予告なく適用機種を変更する場合があります。

部品表		
梱包1/2 : ST-HK-0257V2M-1		
＜本体金具、キャスター＞		
品番	品名	数量
①	キャスターフレーム	1
②	キャスター（ストッパー付）	2
③	キャスター（ストッパー無）	2
④	ブラケット金具	1
⑤	アタッチメント	1
＜フラットTV設置用ビスパック＞		
品名	数量	
ナベセムス（M6×20）	6	
ナベセムス（M4×15）	6	
注）上記適用機種にはM4×15のネジは使用いたしません。		
＜本体組立用ビスパック＞		
品名	数量	
アプセットセムス・ボルト（M10×25）	8	
アプセットセムス・ボルト（M8×20）	4	
スプリングワッシャー（M12用）	4	
ケーブルクランプ	6	
プラスチックボルトキャップ（M10用）	4	
プラスチックボルトキャップ（M8用）	12	
梱包2/2 : ST-HK-0257V2M-2		
品番	品名	数量
⑥	支柱	2



※安全上のご注意
 安全にお使い頂くため、必ずお守りください。
⚠警告 この表示欄は、『死亡または重傷を負う事が想定される危害の程度』です。
 ※組立方法はこの説明書に従って施工してください。

⚠注意
 インパクトドライバー等を使用するときは、過度なトルクをかけないでください。破損の原因となります。

【製品重量】約31kg
 【静耐荷重】テレビ取付 28kg

1 キャスター、支柱の取付

キャスターフレームに支柱を差し込み、キャスターフレームの下部の下側2ヶ所、横側2ヶ所をM10ボルトで締め付けます。

キャスターフレーム底面に、キャスター、キャスター用スプリングワッシャーをスパナを用いてしっかりと締め付けてください。

2 ブラケット金具の取付

ブラケット金具を支柱にM10ボルトで取付ます。アタッチメントの向きに注意してください。

3 テレビの取付

アタッチメントをテレビ背面に取付します。フラットTV設置用ビスパックより、テレビ本体に設けられたネジ寸法に適合した物を選定の上、取付してください。

※注意 上記適用機種は、M6×20を使用します。

4 ブラケットへの取付

テレビをブラケットに取付します。ブラケット金具にアタッチメントのL型部を引っ掛けてネジで固定します。

⚠警告
 ボルトはしっかり締めてください。
 設置作業は必ず2人以上で作業を行なってください。
 重量物が落下してケガの原因になります。

5 テレビの角度調整

テレビの角度は0度~10度の調整が可能です。角度調整ボルトM10を緩めて調整してください。

注) 50°の縦向け取付の場合は、約7度までとなります。

⚠警告
 角度調整用ボルトを緩める際は、テレビが急に傾斜しない様に、下部を支えてください。

組立が完了したら・・・

組立時に使用しなかったブラケット金具取付穴と、棚板取付穴を付属のプラスチックボルトキャップで塞いでください。

⚠警告
 誤って子供が穴に指を入れると思わぬ事故に繋がります。必ずプラスチックボルトキャップで穴を塞いでください。

安全のために必ず守ること

●この取扱説明書で使用している表示と意味は次のようになっています。



警告

表示の内容を無視して誤った使い方をしたときに
「死亡または重傷などを負う可能性が想定される」内容



注意

表示の内容を無視して誤った使い方をしたときに
「傷害を負う可能性または物理的傷害のみが発生する可能性が想定される」内容

●図記号の意味は次のとおりです。



絶対におこなわないでください。



必ず指示に従って、おこなってください。

●ご使用前に、この欄を必ずお読みになり、正しくお使いください。



警告

●お客様自身で商品の改造は絶対にしないでください。
→変形や破損、転倒などを引き起こす原因になります。



●裏面の【適用機種】に記載のテレビの取付以外のご使用は絶対になさらないでください。



●設置後、移動後は必ずキャスターのストッパーをロック位置にしてください。
→誤った設置や調整は、転倒してけがの原因になります。



注意

設置するとき

●設置作業は必ず2人以上で行ってください。
→重量物が落下して怪我の原因になります。



●床に傾斜や段差のある不安定な場所には設置しないでください。
→転倒してけがをする恐れがあります。



●屋外での使用や水濡れを避けください。
→さび・変色の原因となります。



●設置の際は本体が地面に対して垂直になるように調節してください。
→水平が保たれないまま設置されると、本体が倒れてきて、けがをする原因になったり、
テレビの破損等、使用上支障をきたす恐れがあります。



●ボルトやネジ類は所定の場所に確実に締め付けてください。
→テレビが落下してけがの原因になります。



使用するとき

●乱暴な扱いや用途以外の使用はしないでください。
→けがや故障、破損の原因になります。



●記載されている耐荷重以上は乗せないでください。
→商品が破損したり、転倒でけがをする恐れがあります。



●商品の上に脚を掛けたり、腰掛けたりしないでください。又、小さなお子様がぶら下がったりゆすったりして遊ばないようにご注意ください。
→商品が破損したり、転倒でけがをする恐れがあります。



●使用中にネジのゆるみによるガタツキが生じた場合は、締め直してください。
締め直してもガタツキが直らない場合は、使用を中止してください。
→ガタツキがあるまま使用すると、変形や転倒などを引き起こす原因になります。



移動させるとき

●商品を移動させるときは、転倒防止のため2名以上で操作してください。
1名は本体を操作、もう1名は安全確認をした後、移動させてください。



●移動する際に段差のある所や、ジュウタン等柔らかい所を通過する場合は十分にご注意ください。
→転倒してけがをする恐れがあります。



●この製品を第三者に譲渡する場合は、この説明書も共に譲渡し、よく読んでから使用するようご注意ください。

※改良のため、仕様及び外観は予告なく変更することがありますので、ご了承ください。

お手入れの仕方

・通常のお手入れとして、時々乾いた柔らかい布で、から拭きしてください。
汚れがついたときは5~6倍に薄めた中性洗剤でふき取り、水拭きした後、乾いた布で、から拭きしてください。
ベンジンやシンナー系溶剤で拭いたり、ぬれたまま放置しないでください。
サビや変色の原因になります。

裏面もよくお読みください。
組立て方などを記載しております。

【製造元】株式会社 本宏製作所

【お問い合わせ先】*製造元とは異なります。
テクニカルサポートセンター

☎0120-324-312 (IP電話不可)

受付時間：月~金(祝日および指定休日を除く)
午前 9:00~12:00、午後 1:00~5:00