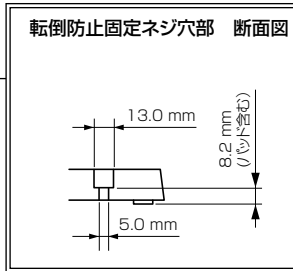
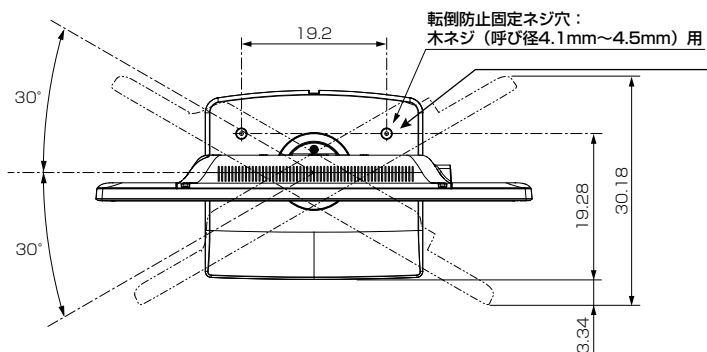


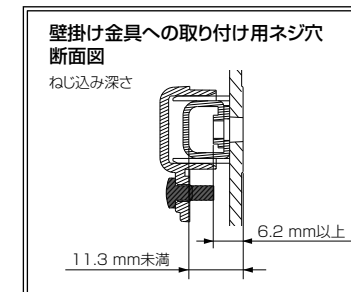
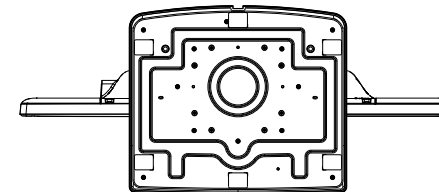
# 三菱液晶テレビ DSM-24L7X

■寸法図 単位: cm

上面



底面

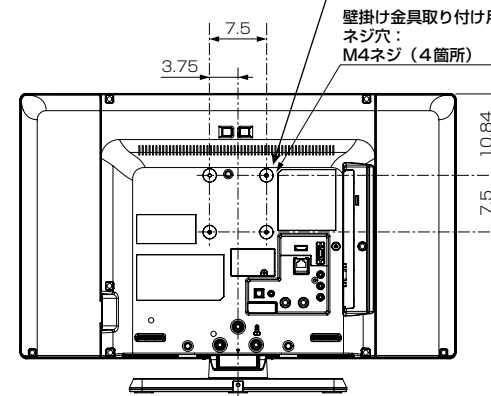
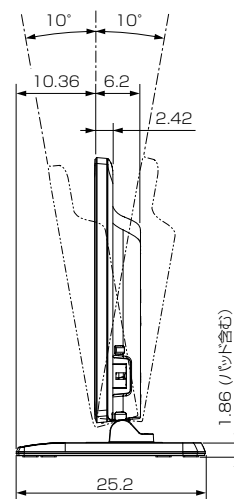
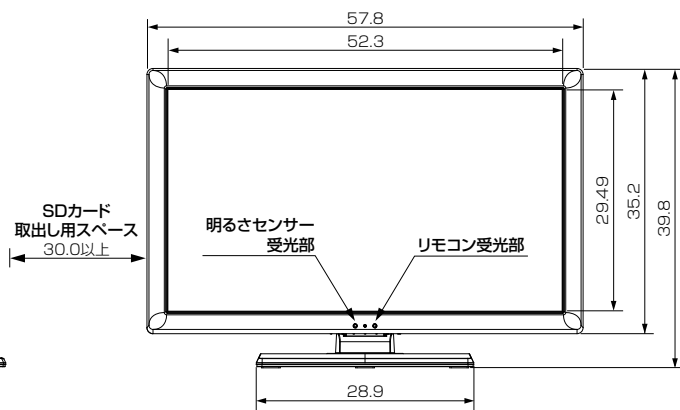
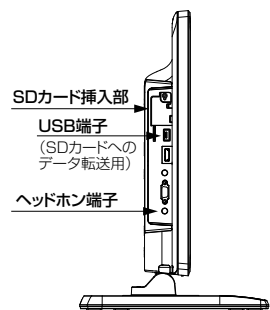


左側面

正面

右側面

背面



作成日付	2017年9月20日	形名	三菱液晶テレビ DSM-24L7X
三菱電機株式会社	京都製作所	整理番号	17-B26(1/2)

# 三菱液晶テレビ DSM-24L7X

## 仕様

形名	DSM-24L7X					
液晶モジュール	サイズ	24V型、アスペクト比16:9				
	画素数	1366×768(ワイドXGA)				
受信チャンネル	地上デジタル：000～999チャンネル、BSデジタル：000～999チャンネル、110度CSデジタル：000～999チャンネル、VHF：1～12チャンネル、UHF：13～62チャンネル、CATV：C13～C63チャンネル					
アンテナ入力	地上デジタル/アナログ：VHF/UHF 一軸 75 Ω (CATVパススルー対応) BS：110度CSデジタル：75 Ω (C15形) 兼コンバーター用電源 (DC15V 4W以下) 出力					
接続端子	「ビデオ入力」に以下が1系統ずつ					
	・コンポジット映像 (RCA端子)					
	・ステレオ音声 (RCA端子×2) ※D端子入力と兼用					
	「D端子入力」に以下が1系統ずつ					
	・コンポーネント映像 (D端子) ※D4映像対応					
	・ステレオ音声 (RCA端子×2) ※ビデオ入力と兼用					
	「HDMI入力1」、「HDMI入力2」(側面) (Type A 19ピン) に以下が1系統ずつ					
	・映像・音声					
	※映像：480i、480p、1080i、720p、1080pに対応 音声：リニアPCM 2ch、サンプリング周波数32/44.1/48 kHzに対応					
	※「HDMI入力1」のみARCに対応。					
・PC						
※「HDMI入力2」のみPC音声入力端子からアナログ音声入力が可能。						
※以下の信号に対応						
	解像度	リフレッシュレート (Hz)	水平周波数 (kHz)	垂直周波数 (Hz)	ピクセルクロック (MHz)	同期極性
	800×600	60	37.879	60.317	40.000	P P
	1024×768	60	48.363	60.004	65.000	N N
	1280×720	60	45.000	60.000	74.250	P P
	1280×1024	60	63.981	60.020	108.000	P P
	1360×768	60	47.712	60.015	85.500	P P
	1600×900	60	60.000	60.000	108.000	P P
	1920×1080	60	67.500	60.000	148.500	P P
	解像度	リフレッシュレート (Hz)	水平周波数 (kHz)	垂直周波数 (Hz)	ピクセルクロック (MHz)	同期極性
	800×600	60	37.879	60.317	40.000	P P
	1024×768	60	48.363	60.004	65.000	N N
	1280×720	60	45.000	60.000	74.250	P P
	1280×800	60	49.702	59.810	85.500	N P
	1280×1024	60	63.981	60.020	108.000	P P
	1360×768	60	47.712	60.015	85.500	P P
	1600×900	60	60.000	60.000	108.000	P P
	1920×1080	60	67.500	60.000	148.500	P P
	「PC入力」					
	・アナログRGB映像 (ミニD-sub15ピン (メス) 端子) 1系統 (側面)					
	※以下の信号に対応					
	「SDカードスロット」(側面)					
	※再生コンテンツ用					
	「デジタル音声出力(光)」 デジタル音声 (光端子) 1系統					
	※MPEG2 AAC 5.1 ch、PCMに対応					
	「LAN端子」 10BASE-T/100BASE-TX (モジュラージャックRJ-45) 1系統					
	「ヘッドホン」(側面) (φ3.5 mm ステレオミニジャック) 1系統					
	「サービス用」(側面) SDカードへのデータ転送用USB端子 1系統					
内蔵スピーカー	(7.4 cm × 3 cm) ×2 (実用最大出力 (JEITA) 3 W + 3 W)					

外部ストレージ (コンテンツ格納)	SDカードスロット (USBメモリからSDカード格納コンテンツ書換え可能) 対応カード形式：SDカード、SDHCカード、ファイルシステム：FAT32/16 画像：JPEG形式 推奨サイズ：1920×1080 (自動リサイズ機能内蔵、推奨 8MB以下/枚) ※最大999枚の登録可能 音声：MP3形式 (画像同期切替再生と、1曲リピート再生 選択可能)
	映像：①「AVCHD」フォーマット準拠のディレクトリ構成および動画ファイル ② SDカード直下に保存された、H.264/MPEG-4 AVC形式で作成した単体動画ファイル (拡張子：.MTS、.M2TS、.m2ts、.m2t) 音声：AC-3 (Dolby Digital) ③ H.264/MPEG-4 AVC形式で作成した単体動画ファイル (拡張子：.MP4、.M4V、.mp4、.m4v) 音声：AAC-LC ※1本の動画の長さは1時間以内を目安にしてください 1時間を越えると再生されない可能性があります ④ WMV9形式で作成した単体動画ファイル (拡張子：.WMV、.wmv) 音声：WMA ※WMA Professional、WMA Losslessは非対応
コンテンツフォーマット (静止画表示)	映像：①「AVCHD」フォーマット準拠のディレクトリ構成および動画ファイル ② SDカード直下に保存された、H.264/MPEG-4 AVC形式で作成した単体動画ファイル (拡張子：.MTS、.M2TS、.m2ts、.m2t) 音声：AC-3 (Dolby Digital) ③ H.264/MPEG-4 AVC形式で作成した単体動画ファイル (拡張子：.MP4、.M4V、.mp4、.m4v) 音声：AAC-LC ※1本の動画の長さは1時間以内を目安にしてください 1時間を越えると再生されない可能性があります ④ WMV9形式で作成した単体動画ファイル (拡張子：.WMV、.wmv) 音声：WMA ※WMA Professional、WMA Losslessは非対応
コンテンツフォーマット (動画表示)	動画に関する共通事項： 対応するフレームレート： ・1920×1080、1440×1080 … 60i/25p/50i/24p ・1280×720 … 60p … 720×480 … 60i 平均ビットレート10Mbps以下推奨 音声に関する共通事項： ・サンプリング周波数48kHz (推奨) ・ビットレート32k～640kbps (動作確認済)
機能	・日数カウントアップ/カウントダウン機能*1、*2 ・カレンダー再生機能*1 ・インタラクティブ再生ログ機能*1、*2 ・インタラクティブ機能 (USBスイッチ割り付けによる) *1、*2 ・プレイリスト再生機能 (静止画/動画混在再生可能) ・連動画像選択機能 (スタンプ機能) ・スケジュール再生*1 ・テロップ表示機能 ・静止画切替時のエフェクト機能 ・USBによるコンテンツ追加・上書き更新機能 ・USBリピーターケーブルに対応 (5m以上の延長可能) ・静止画/動画コンテンツの並べ替え・スキップ機能 ・静止画/動画コンテンツのワンタッチ切替機能 ・M-Signage対応 (サイネージプレーヤー「DP-01VS-S(別売)」に同梱の配信基本アプリケーションソフトウェアからコンテンツ<静止画>の配信が可能) ・リモコンコード 4種類設定可能 ※1：時刻保持ユニットDP-5RTC-A (別売) が必要となります。 ※2：M-Signage認証カード DP-3SD16G-AT (別売) が必要となります。
その他の特長	・パワーマネジメント機能 (対応入力端子：HDMI入力1/2、ビデオ入力、D端子入力、PC入力) ・焼き付き軽減機能

適合法規	電気用品安全法、J-Mossグリーンマーク (平成22年度改訂省エネ法対応)
使用温度	0℃～40℃
電源	AC 100V 50/60 Hz
消費電力	29 W リモコン待機時：0.2 W (高速起動「入」時：約 9 W)
年間消費電力量*	36 kWh/年(標準 <sup>2</sup> 時)
電源コード	2.5 m
外形寸法	【スタンド取り付け時】 幅 57.8 cm × 高さ 39.8 cm × 奥行 25.2 cm 【スタンド取り外し時】 幅 57.8 cm × 高さ 35.2 cm × 奥行 6.2 cm
質量	【スタンド取り付け時】 5.12 kg 【スタンド取り外し時】 3.94 kg
梱包寸法	幅 78.3 cm × 高さ 44.6 cm × 奥行 12.4 cm
梱包質量	7.5 kg
設置方向	横置き専用 (専用スタンド、または後面VESA取付ネジ使用)
スタンド角度調節範囲	左右各30° (手動) 前後各10° (手動)
付属品	リモコン、単4乾電池 (×2)、B-CASカード、BS・110度CSデジタル放送受信紹介パンフレット、ご購入時アンケート用パンフレット、取扱説明書、スタンド、スタンド固定ネジ、テレビ台への固定用部品 (固定バンド、ネジ)、SDカード盗難防止カバー、SDカード盗難防止カバー取付けネジ、黒シール大・小 ※SDカードは付属していません。

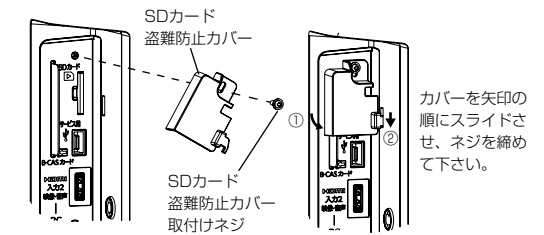
仕様は改良などのため一部変更する場合があります。  
\*1：省エネ法に基づいて、型サイズや受信機の種類別の算定法により、一般家庭での平均視聴時間を基準に算出した、一年間に使用する電力量です。

\*2：一般的にご家庭でご使用される際のメーカー推奨の画質設定の一つです。  
このモデルでは、映像モード=スタンダード、視聴者設定=標準、バックライト補正=入、明るさ順補正=中をおすすめしています。

保証期間は、お買い上げ日から1年間またはご使用時間5,000時間のいずれか短い期間です。

## SDカード盗難防止カバーの取付け手順

※取付ける前に使用するSDカードを挿入してください。



※ネジを締める際、斜めに締めたりしないようにご注意ください。  
ネジ山がつぶれて取付けできなくなります。

作成日付	2017年9月20日	形名	三菱液晶テレビ DSM-24L7X
三菱電機株式会社	京都製作所	整理番号	17-B26(2/2)