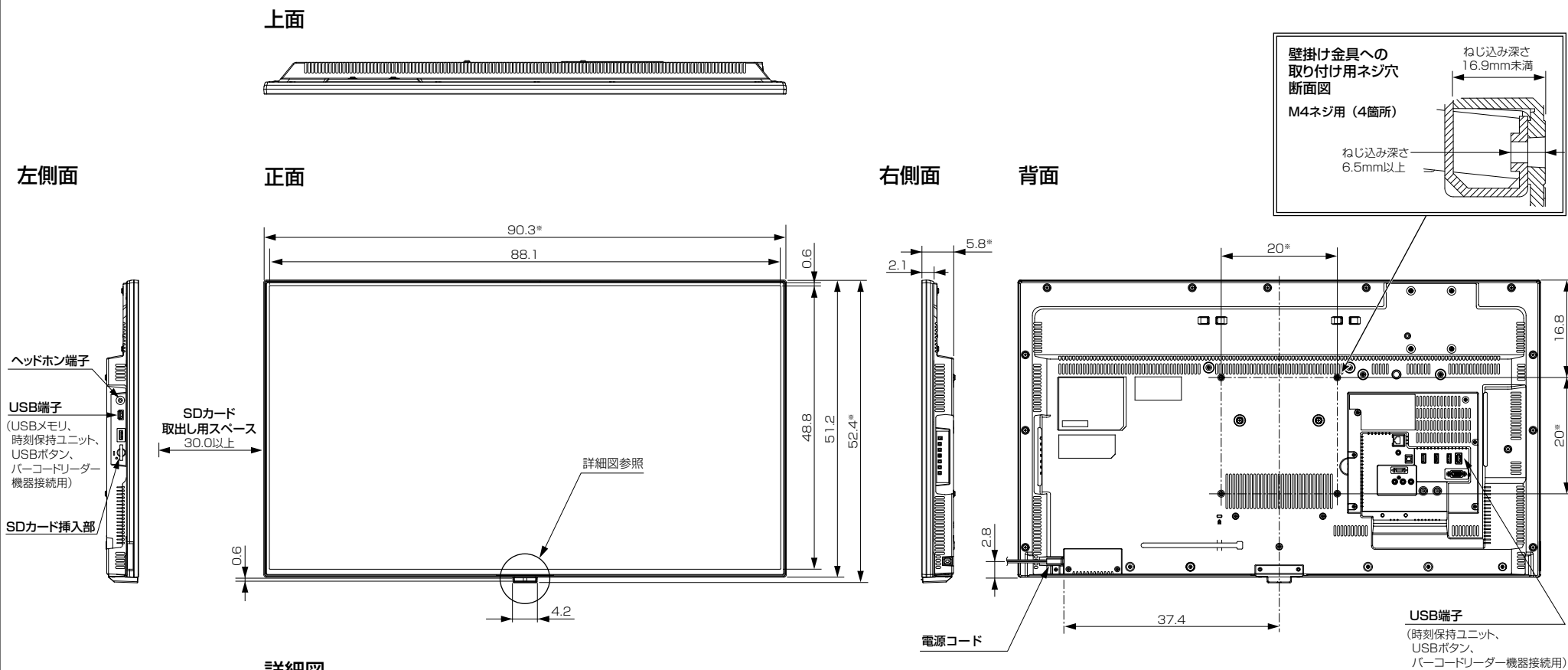
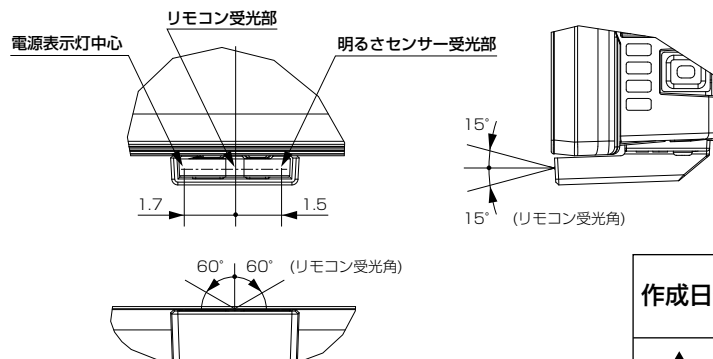


三菱4K液晶テレビ DSM-40E9-SL

■寸法図 単位：cm



詳細図



※印以外の寸法は公差を含まない参考値です。

作成日付	2019年4月12日	形名	三菱4K液晶テレビ DSM-40E9-SL
三菱電機株式会社	京都製作所	整理番号	19-B09 (1/3)

三菱4K液晶テレビ DSM-40E9-SL

仕様

形名	DSM-40E9-SL					
液晶モジュール	サイズ	40V型、アスペクト比16:9				
	画素数	3840×2160(4K)				
受信チャンネル	地上デジタル：000～999チャンネル、BSデジタル：000～999チャンネル、110度CSデジタル：000～999チャンネル、BS4K：000～999チャンネル、110度CS4K：000～999チャンネル					
アンテナ入力	地上デジタル：VHF/UHF 一軸 75Ω (CATV/バスルー対応)、BS・110度CSデジタル：75Ω (C15形) 兼コンバーター用電源 (4K放送対応) (DC15V 4W以下) 出力					
接続端子	「ビデオ入力」に以下が1系統ずつ					
	<ul style="list-style-type: none"> コンボジット映像 (RCA端子) ステレオ音声 (RCA端子×2) 					
	「D端子入力」に以下が1系統ずつ					
	<ul style="list-style-type: none"> コンポーネント映像 (D端子) ※D4映像対応 音声：ビデオ入力と兼用 					
	「HDMI入力1」、「HDMI入力2」、「HDMI入力3」、「HDMI入力4」 (Type A 19ピン) に以下が1系統ずつ					
	<ul style="list-style-type: none"> 映像・音声 ※映像：480i、480p、1080i、720p、1080p、3840×2160pに対応 音声：PCM 2ch、サンプリング周波数32/44.1/48 kHzに対応 ※「HDMI入力4」のみARCに対応。 PC ※「HDMI入力2」のみビデオ音声入力端子からアナログ音声入力が可能。 ※以下の信号に対応 					
	解像度	リフレッシュレート (Hz)	水平周波数 (kHz)	垂直周波数 (Hz)	ピクセルクロック (MHz)	同期極性
	800×600	60	37.879	60.317	40.000	P P
	1024×768	60	48.363	60.004	65.000	N N
	1280×720	60	45.000	60.000	74.250	P P
1280×1024	60	63.981	60.020	108.000	P P	
1360×768	60	47.712	60.015	85.500	P P	
1600×900	60	60.000	60.000	108.000	P P	
1920×1080	60	67.500	60.000	148.500	P P	
3840×2160	60	135.000	60.000	594.000	P P	
PC入力	<ul style="list-style-type: none"> アナログRGB映像 (ミニD-sub15ピン (メス) 端子) 1系統 ※以下の信号に対応 					
解像度	リフレッシュレート (Hz)	水平周波数 (kHz)	垂直周波数 (Hz)	ピクセルクロック (MHz)	同期極性	
800×600	60	37.879	60.317	40.000	P P	
1024×768	60	48.363	60.004	65.000	N N	
1280×720	60	45.000	60.000	74.250	P P	
1280×800	60	49.702	59.810	85.500	N P	
1280×1024	60	63.981	60.020	108.000	P P	
1360×768	60	47.712	60.015	85.500	P P	
1600×900	60	60.000	60.000	108.000	P P	
1920×1080	60	67.500	60.000	148.500	P P	
アナログ音声：ビデオ入力と兼用						
「SDカード」スロット (側面)	<ul style="list-style-type: none"> ※再生コンテンツ用。DCF規格の画像データ、AVCHD規格の映像データに対応 「サービス用」 (側面) 1系統 ※USBメモリ、時刻保持ユニット、USBボタン、バーコードリーダー機器接続用 「サービス用」 (背面) 1系統 ※時刻保持ユニット、USBボタン、バーコードリーダー機器接続用 「デジタル音声 (光) 出力」 デジタル音声 (光端子) 1系統 ※Dolby Audio™、MPEG-2 AAC、MPEG-4 AAC、PCMに対応 「LAN」 10BASE-T/100BASE-TX/1000BASE-T (モジュラージャックRJ-45) 1系統 「ヘッドホン」 (側面) (φ3.5 mm ステレオミニジャック) 1系統 					
内蔵スピーカー	(7.4 cm × 3 cm) × 2 (実用最大出力 (JEITA) 5 W + 5 W)					

外部ストレージ (コンテンツ格納)	SDカードスロット (USBメモリからSDカード格納コンテンツ書換え可能) 対応カード形式：SDカード、SDHCカード、ファイルシステム：FAT32/16 画像：JPEG形式、PNG形式 推奨サイズ：3840×2160 (自動リサイズ機能内蔵、推奨 8MB以下/枚) ※PNG形式は最大サイズ3840×2160、プレイリスト再生時および「静止画と動画」再生時のみ対応 ※「静止画のみ」再生の場合、最大999枚の登録可能 音声：MP3形式 (画像同期切替え再生と、1曲リビート再生 選択可能)
コンテンツフォーマット (静止画表示)	映像：①「AVCHD」フォーマット準拠のディレクトリ構成および動画ファイル ② SDカード直下に保存された、H.264/MPEG-4 AVC形式で作成した単体動画ファイル (拡張子：.MTS、.M2TS、.M2T、.mts、.m2ts、.m2t) 音声：AC-3 (Dolby Digital) ③ H.264/MPEG-4 AVC形式で作成した単体動画ファイル (拡張子：.MP4、.M4V、.mp4、.m4v) 音声：AAC-LC ※1本の動画の長さは1時間以内を目安にしてください 1時間を越えると再生されない可能性があります ④ WMV9形式で作成した単体動画ファイル (拡張子：.WMV、.wmv) 音声：WMA ※WMA Professional、WMA Losslessは非対応
コンテンツフォーマット (動画表示)	動画に関する共通事項： 対応するフレームレート： <ul style="list-style-type: none"> 1920×1080、1440×1080…60i/50i/30p/25p/24p 1280×720…60p 720×480…60i ※MP4/WMVは最大30pまで ※平均ビットレート10Mbps以下推奨 音声に関する共通事項： <ul style="list-style-type: none"> サンプリング周波数48kHz (推奨) ビットレート32k～640kbps (動作確認済) 映像：⑤ H.265/HEVC形式で作成した単体動画ファイル (拡張子：.MP4、.M4V、.mp4、.m4v) 音声：AAC-LC ※1本の動画の長さは1時間以内を目安にしてください。 1時間を越えると再生されない可能性があります。 動画に関する共通事項： 対応するフレームレート： <ul style="list-style-type: none"> 3840×2160、1920×1080、1440×1080…60p/30p/25p/24p 1280×720…60p 720×480…60p ※平均ビットレート40Mbps以下推奨 音声に関する共通事項： <ul style="list-style-type: none"> サンプリング周波数48kHz (推奨) ビットレート32k～640kbps (動作確認済)
機能	<ul style="list-style-type: none"> テロップ表示機能 静止画切替時のエフェクト機能 USBによるコンテンツ追加・上書き更新機能 USBリピーターケーブルに対応 (5m以上の延長可能) 静止画/動画コンテンツの並べ替え・スキップ機能 静止画/動画コンテンツのワンタッチ切替機能 Bluetooth® による音飛ばし機能 かんたんネットワーク更新機能 リモコンコード 4種類設定可能 専用の無線LANカード (別売) を使用することにより、ワイヤレスでのコンテンツ変更・更新が可能
その他の特長	<ul style="list-style-type: none"> パワーマネージメント機能 (対応入力端子：HDMI入力1/2/3/4、ビデオ入力、D端子入力、PC入力) 焼き付き軽減機能

適合法規	電気用品安全法、J-Mossグリーンマーク
使用温度	0℃～40℃
電源	AC 100V 50/60 Hz
消費電力	96 W リモコン待機時：0.2 W (高速起動「入」時：約15 W)
年間消費電力量*1	90 kWh/年(標準*2時)
電源コード	3.0 m
外形寸法*3	幅 90.3 cm×高さ 52.4 cm×奥行き 5.8 cm
質量	12.8 kg
梱包寸法	幅 99.6 cm×高さ 60.1 cm×奥行き 14.3 cm
梱包質量	17.0 kg
設置方向	横置き、縦置き
付属品	リモコン、単4乾電池 (×2)、ご購入時アンケート用パンフレット、取扱説明書、SDカード盗難防止カバー、SDカード盗難防止カバー取付けネジ、黒シール (大・小) ※SDカードは付属していません。


仕様は改良などのため一部変更場合があります。

*1: 省エネ法(目標年度：平成24年度)に基づいて、型サイズや受信機の種類の算定法により、一般家庭での平均視聴時間(4.5時間)を基準に算出した、一年間に使用する電力量です。

*2: 一般にご家庭でご使用される際のメーカー推奨の画質設定の一つです。このモデルでは、映像モード=スタンダード、視聴者設定=標準、バックライト補正=入、明るさ順応補正=中をおすすめしています。

*3: 外形寸法は、微小な突起部を含みません。

保証期間は、お買い上げ日から1年間またはご使用時間5,000時間のいずれが短い期間です。

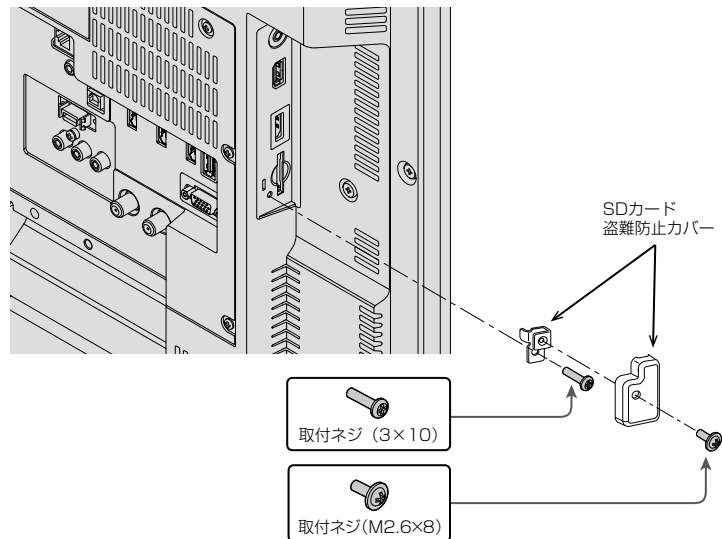
作成日付	2019年4月12日	形名	三菱4K液晶テレビ DSM-40E9-SL
		整理番号	19-B09 (2/3)
三菱電機株式会社		京都製作所	

三菱4K液晶テレビ DSM-40E9-SL

■SDカード盗難防止カバーの取付け手順

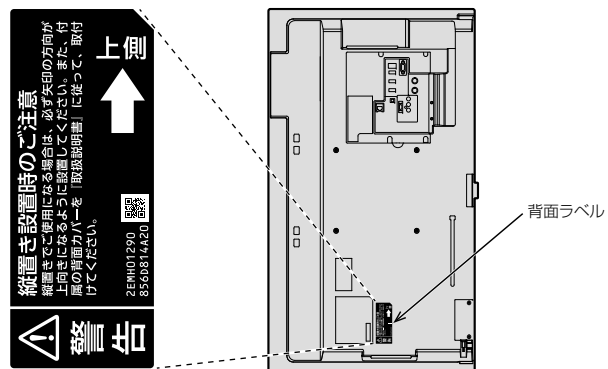
※取付ける前に、使用するSDカードを挿入してください。

※ネジを締める際、斜めに締めたりしないようにご注意ください。ネジ山がつぶれて取付けできなくなります。



■縦置き設置する場合

※必ず背面ラベルの矢印が上を向くように、上下関係を守って設置してください。
逆方向で設置すると、故障の原因となります。



作成日付	2019年4月12日	形名	三菱4K液晶テレビ DSM-40E9-SL
三菱電機株式会社	京都製作所	整理番号	19-B09 (3/3)