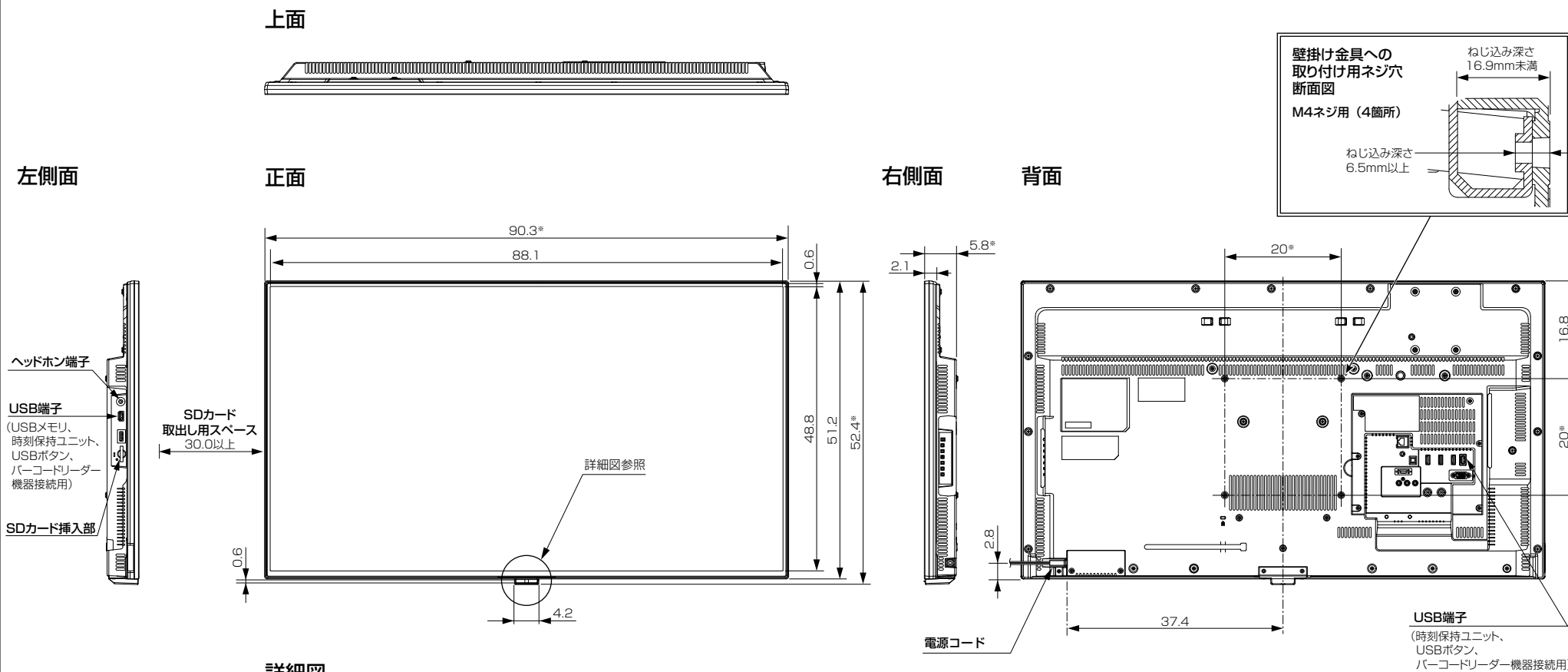
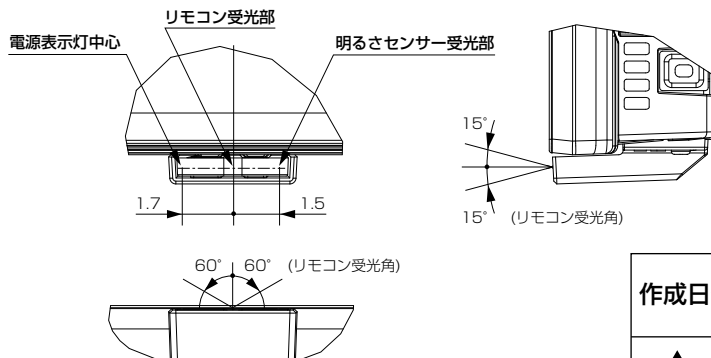


# 三菱4K液晶テレビ DSM-40U9-SL

■寸法図 単位：cm



## 詳細図



※印以外の寸法は公差を含まない参考値です。

作成日付	2019年4月12日	形名	三菱4K液晶テレビ <b>DSM-40U9-SL</b>
三菱電機株式会社	京都製作所	整理番号	19-B06 (1/3)

# 三菱4K液晶テレビ DSM-40U9-SL

## 仕様

形名	DSM-40U9-SL																																																																				
液晶モジュール	サイズ	40V型、アスペクト比16:9																																																																			
	画素数	3840×2160(4K)																																																																			
受信チャンネル	地上デジタル：000～999チャンネル、BSデジタル：000～999チャンネル、110度CSデジタル：000～999チャンネル、BS4K：000～999チャンネル、110度CS4K：000～999チャンネル																																																																				
アンテナ入力	地上デジタル：VHF/UHF 一軸 75Ω (CATV/バスルー対応)、BS・110度CSデジタル：75Ω (C15形) 兼コンバーター用電源 (4K放送対応) (DC15V 4W以下) 出力																																																																				
接続端子	<p>「ビデオ入力」に以下が1系統ずつ</p> <ul style="list-style-type: none"> <li>コンポジット映像 (RCA端子)</li> <li>ステレオ音声 (RCA端子×2)</li> </ul> <p>「D端子入力」に以下が1系統ずつ</p> <ul style="list-style-type: none"> <li>コンポーネント映像 (D端子) ※D4映像対応</li> <li>音声：ビデオ入力と兼用</li> </ul> <p>「HDMI入力1」、「HDMI入力2」、「HDMI入力3」、「HDMI入力4」 (Type A 19ピン) に以下が1系統ずつ</p> <ul style="list-style-type: none"> <li>映像・音声</li> <li>※映像：480i、480p、1080i、720p、1080p、3840×2160pに対応</li> <li>音声：PCM 2ch、サンプリング周波数32/44.1/48 kHzに対応</li> <li>※「HDMI入力4」のみARCに対応。</li> <li>PC</li> <li>※「HDMI入力2」のみビデオ音声入力端子からアナログ音声入力が可能。</li> <li>※以下の信号に対応</li> </ul> <table border="1"> <thead> <tr> <th rowspan="2">解像度</th> <th rowspan="2">リフレッシュレート (Hz)</th> <th rowspan="2">水平周波数 (kHz)</th> <th rowspan="2">垂直周波数 (Hz)</th> <th rowspan="2">ピクセルクロック (MHz)</th> <th colspan="2">同期極性</th> </tr> <tr> <th>H</th> <th>V</th> </tr> </thead> <tbody> <tr><td>800×600</td><td>60</td><td>37.879</td><td>60.317</td><td>40.000</td><td>P</td><td>P</td></tr> <tr><td>1024×768</td><td>60</td><td>48.363</td><td>60.004</td><td>65.000</td><td>N</td><td>N</td></tr> <tr><td>1280×720</td><td>60</td><td>45.000</td><td>60.000</td><td>74.250</td><td>P</td><td>P</td></tr> <tr><td>1280×1024</td><td>60</td><td>63.981</td><td>60.020</td><td>108.000</td><td>P</td><td>P</td></tr> <tr><td>1360×768</td><td>60</td><td>47.712</td><td>60.015</td><td>85.500</td><td>P</td><td>P</td></tr> <tr><td>1600×900</td><td>60</td><td>60.000</td><td>60.000</td><td>108.000</td><td>P</td><td>P</td></tr> <tr><td>1920×1080</td><td>60</td><td>67.500</td><td>60.000</td><td>148.500</td><td>P</td><td>P</td></tr> <tr><td>3840×2160</td><td>60</td><td>135.000</td><td>60.000</td><td>594.000</td><td>P</td><td>P</td></tr> </tbody> </table>				解像度	リフレッシュレート (Hz)	水平周波数 (kHz)	垂直周波数 (Hz)	ピクセルクロック (MHz)	同期極性		H	V	800×600	60	37.879	60.317	40.000	P	P	1024×768	60	48.363	60.004	65.000	N	N	1280×720	60	45.000	60.000	74.250	P	P	1280×1024	60	63.981	60.020	108.000	P	P	1360×768	60	47.712	60.015	85.500	P	P	1600×900	60	60.000	60.000	108.000	P	P	1920×1080	60	67.500	60.000	148.500	P	P	3840×2160	60	135.000	60.000	594.000	P	P
	解像度	リフレッシュレート (Hz)	水平周波数 (kHz)	垂直周波数 (Hz)						ピクセルクロック (MHz)	同期極性																																																										
H					V																																																																
800×600	60	37.879	60.317	40.000	P	P																																																															
1024×768	60	48.363	60.004	65.000	N	N																																																															
1280×720	60	45.000	60.000	74.250	P	P																																																															
1280×1024	60	63.981	60.020	108.000	P	P																																																															
1360×768	60	47.712	60.015	85.500	P	P																																																															
1600×900	60	60.000	60.000	108.000	P	P																																																															
1920×1080	60	67.500	60.000	148.500	P	P																																																															
3840×2160	60	135.000	60.000	594.000	P	P																																																															
	<p>「PC入力」</p> <ul style="list-style-type: none"> <li>アナログRGB映像 (ミニD-sub15ピン (メス) 端子) 1系統</li> <li>※以下の信号に対応</li> </ul> <table border="1"> <thead> <tr> <th rowspan="2">解像度</th> <th rowspan="2">リフレッシュレート (Hz)</th> <th rowspan="2">水平周波数 (kHz)</th> <th rowspan="2">垂直周波数 (Hz)</th> <th colspan="2">同期極性</th> </tr> <tr> <th>H</th> <th>V</th> </tr> </thead> <tbody> <tr><td>800×600</td><td>60</td><td>37.879</td><td>60.317</td><td>P</td><td>P</td></tr> <tr><td>1024×768</td><td>60</td><td>48.363</td><td>60.004</td><td>N</td><td>N</td></tr> <tr><td>1280×720</td><td>60</td><td>45.000</td><td>60.000</td><td>P</td><td>P</td></tr> <tr><td>1280×800</td><td>60</td><td>49.702</td><td>59.810</td><td>N</td><td>P</td></tr> <tr><td>1280×1024</td><td>60</td><td>63.981</td><td>60.020</td><td>P</td><td>P</td></tr> <tr><td>1360×768</td><td>60</td><td>47.712</td><td>60.015</td><td>P</td><td>P</td></tr> <tr><td>1600×900</td><td>60</td><td>60.000</td><td>60.000</td><td>P</td><td>P</td></tr> <tr><td>1920×1080</td><td>60</td><td>67.500</td><td>60.000</td><td>P</td><td>P</td></tr> </tbody> </table> <ul style="list-style-type: none"> <li>アナログ音声：ビデオ入力と兼用</li> </ul> <p>「SDカード」スロット (側面)</p> <ul style="list-style-type: none"> <li>※再生コンテンツ用。DCF規格の画像データ、AVCHD規格の映像データに対応</li> <li>※「サービス用」 (側面) 1系統</li> <li>※USBメモリ、時刻保持ユニット、USBボタン、バーコードリーダー機器接続用</li> <li>※USBボタン履歴収集機能に対応</li> </ul> <p>「サービス用」 (背面) 1系統</p> <ul style="list-style-type: none"> <li>※時刻保持ユニット、USBボタン、バーコードリーダー機器接続用</li> </ul> <p>「デジタル音声 (光) 出力」 デジタル音声 (光端子) 1系統</p> <ul style="list-style-type: none"> <li>※Dolby Audio™、MPEG-2 AAC、MPEG-4 AAC、PCMに対応</li> </ul> <p>「LAN」 10BASE-T/100BASE-TX/1000BASE-T (モジュラージャックRJ-45) 1系統</p> <p>「ヘッドホン」 (側面) (φ3.5 mm ステレオミニジャック) 1系統 (7.4 cm × 3 cm) × 2 (実用最大出力 (JEITA) 5 W + 5 W)</p>				解像度	リフレッシュレート (Hz)	水平周波数 (kHz)	垂直周波数 (Hz)	同期極性		H	V	800×600	60	37.879	60.317	P	P	1024×768	60	48.363	60.004	N	N	1280×720	60	45.000	60.000	P	P	1280×800	60	49.702	59.810	N	P	1280×1024	60	63.981	60.020	P	P	1360×768	60	47.712	60.015	P	P	1600×900	60	60.000	60.000	P	P	1920×1080	60	67.500	60.000	P	P									
解像度	リフレッシュレート (Hz)	水平周波数 (kHz)	垂直周波数 (Hz)	同期極性																																																																	
				H	V																																																																
800×600	60	37.879	60.317	P	P																																																																
1024×768	60	48.363	60.004	N	N																																																																
1280×720	60	45.000	60.000	P	P																																																																
1280×800	60	49.702	59.810	N	P																																																																
1280×1024	60	63.981	60.020	P	P																																																																
1360×768	60	47.712	60.015	P	P																																																																
1600×900	60	60.000	60.000	P	P																																																																
1920×1080	60	67.500	60.000	P	P																																																																

外部ストレージ (コンテンツ格納)	SDカードスロット (USBメモリからSDカード格納コンテンツ書換え可能)
	対応カード形式：SDカード、SDHCカード、ファイルシステム：FAT32/16
コンテンツフォーマット (静止画表示)	<p>画像：JPEG形式、PNG形式</p> <p>推奨サイズ：3840×2160 (自動リサイズ機能内蔵、推奨 8MB以下/枚)</p> <p>※PNG形式は最大サイズ3840×2160、</p> <p>プレイリスト再生時および「静止画と動画」再生時のみ対応</p> <p>※「静止画のみ」再生の場合、最大999枚の登録可能</p> <p>音声：MP3形式 (画像同期切替再生と、1曲リビート再生 選択可能)</p>
	<p>映像：① [AVCHD]フォーマット準拠のディレクトリ構成および動画ファイル</p> <p>② SDカード直下に保存された、H.264/MPEG-4 AVC形式で作成した単体動画ファイル (拡張子：.MTS、.M2TS、.M2T、.mts、.m2ts、.m2t)</p> <p>音声：AC-3 (Dolby Digital)</p> <p>③ H.264/MPEG-4 AVC形式で作成した単体動画ファイル (拡張子：.MP4、.M4V、.mp4、.m4v)</p> <p>音声：AAC-LC</p> <p>※1本の動画の長さは1時間以内を目安にしてください</p> <p>1時間を超えると再生されない可能性があります</p> <p>④ WMV9形式で作成した単体動画ファイル (拡張子：.WMV、.wmv)</p> <p>音声：WMA ※WMA Professional、WMA Losslessは非対応</p> <p>動画に関する共通事項：</p> <p>対応するフレームレート：</p> <ul style="list-style-type: none"> <li>1920×1080、1440×1080…60i/50i/30p/25p/24p</li> <li>1280×720…60p、720×480…60i</li> </ul> <p>※MP4/WMVは最大30pまで</p> <p>※平均ビットレート10Mbps以下推奨</p> <p>音声に関する共通事項：</p> <ul style="list-style-type: none"> <li>サンプリング周波数48kHz (推奨)</li> <li>ビットレート32k～640kbps (動作確認済)</li> </ul>
コンテンツフォーマット (動画表示)	<p>映像：⑤ H.265/HEVC形式で作成した単体動画ファイル (拡張子：.MP4、.M4V、.mp4、.m4v)</p> <p>音声：AAC-LC</p> <p>※1本の動画の長さは1時間以内を目安にしてください。</p> <p>1時間を超えると再生されない可能性があります。</p> <p>動画に関する共通事項：</p> <p>対応するフレームレート：</p> <ul style="list-style-type: none"> <li>3840×2160、1920×1080、1440×1080…60p/30p/25p/24p</li> <li>1280×720…60p、720×480…60p</li> </ul> <p>※平均ビットレート40Mbps以下推奨</p> <p>音声に関する共通事項：</p> <ul style="list-style-type: none"> <li>サンプリング周波数48kHz (推奨)</li> <li>ビットレート32k～640kbps (動作確認済)</li> </ul>
	<ul style="list-style-type: none"> <li>日数カウントアップ/カウントダウン機能*1、*2</li> <li>カレンダー再生機能*1</li> <li>インタラクティブ再生ログ機能*1、*2</li> <li>インタラクティブ機能 (USBスイッチ割り付けによる) *1、*2</li> <li>プレイリスト再生機能 (静止画/動画混在再生可能)</li> <li>連動画像選択機能 (スタンプ機能)</li> <li>スケジュール再生*1</li> <li>テロップ表示機能</li> <li>静止画切替時のエフェクト機能</li> <li>USBによるコンテンツ追加・上書き更新機能</li> <li>USBリピーターケーブルに対応 (5m以上の延長可能)</li> <li>静止画/動画コンテンツの並べ替え・スキップ機能</li> <li>静止画/動画コンテンツのワンタッチ切替機能</li> <li>M-Signage対応 (サイネージプレーヤー [DP-01VS-S (別売)] に同梱の配信基本アプリケーションソフトウェアからコンテンツ&lt;静止画&gt;の配信が可能)</li> <li>※4Kコンテンツの配信は非対応です。</li> <li>Bluetooth® による音飛ばし機能</li> <li>かんたんネットワーク更新機能</li> <li>リモコンコード 4種類設定可能</li> <li>専用の無線LANカード (別売) を使用することにより、ワイヤレスでのコンテンツ変更・更新が可能</li> </ul> <p>*1：時刻保持ユニットDP-5R7C-A (別売) が必要となります。</p> <p>*2：M-Signage認証カード DP-3SD116G-AT (別売) が必要となります。</p>
その他の特長	<ul style="list-style-type: none"> <li>パワーマネージメント機能 (対応入力端子：HDMI入力1/2/3/4、ビデオ入力、D端子入力、PC入力)</li> <li>焼き付き軽減機能</li> </ul>

適合法規	電気用品安全法、J-Mossグリーンマーク
使用温度	0℃～40℃
電源	AC 100 V 50/60 Hz
消費電力	96 W
年間消費電力量*1	リモコン待機時：0.2 W (高速起動「入」時：約15 W)
電源コード	90 kWh/年(標準*2時)
外形寸法*3	3.0 m
質量	幅 90.3 cm × 高さ 52.4 cm × 奥行き 5.8 cm
梱包寸法	12.8 kg
梱包質量	幅 99.6 cm × 高さ 60.1 cm × 奥行き 14.3 cm
設置方向	17.0 kg
付属品	横置き、縦置き
	リモコン、単4乾電池 (×2)、ご購入時アンケート用パンフレット、取扱説明書、SDカード盗難防止カバー、SDカード盗難防止カバー取付けネジ、黒シール (大・小) ※SDカードは付属していません。

仕様は改良などのため一部変更場合があります。

\*1：省エネ法(目標年度：平成24年度)に基づいて、型サイズや受信機の種類の算定法により、一般家庭での平均視聴時間(4.5時間)を基準に算出した、一年間に使用する電力量です。

\*2：一般的にご家庭でご使用される際のメーカー推奨の画質設定の一つです。このモデルでは、映像モード=スタンダード、視聴者設定=標準、バックライト補正=入、明るさ順応補正=中をおすすめしています。

\*3：外形寸法は、微小な突起部を含みません。

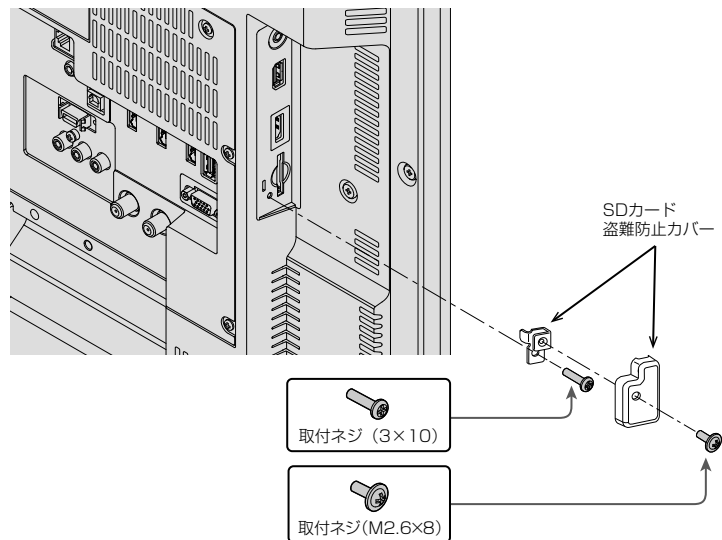
保証期間は、お買い上げ日から1年間またはご使用時間5,000時間のいずれが短い期間です。

作成日付	2019年4月12日	形名	三菱4K液晶テレビ DSM-40U9-SL
	三菱電機株式会社	整理番号	19-B06 (2/3)
	京都製作所		

# 三菱4K液晶テレビ DSM-40U9-SL

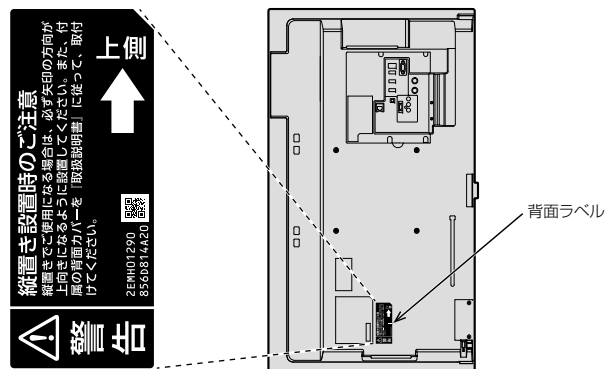
## ■SDカード盗難防止カバーの取付け手順

※取付ける前に、使用するSDカードを挿入してください。  
 ※ネジを締める際、斜めに締めたりしないようにご注意ください。ネジ山がつぶれて取付けできなくなります。

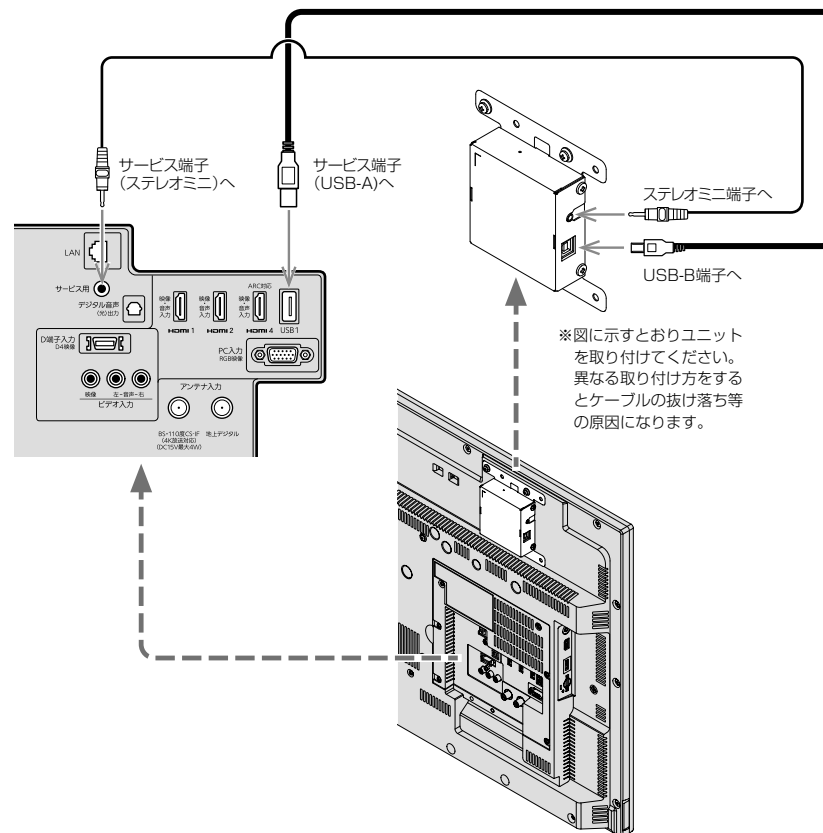


## ■縦置き設置する場合

※必ず背面ラベルの矢印が上を向くように、上下関係を守って設置してください。  
 逆方向で設置すると、故障の原因となります。



## ■時刻保持ユニットの取付け手順



※図に示すとおりユニットを取り付けてください。異なる取り付け方をするとケーブルの抜け落ち等の原因になります。

※接続は、テレビの電源プラグを抜いて行ってください。

作成日付	2019年4月12日	形名	三菱4K液晶テレビ <b>DSM-40U9-SL</b>
三菱電機株式会社	京都製作所	整理番号	19-B06 (3/3)