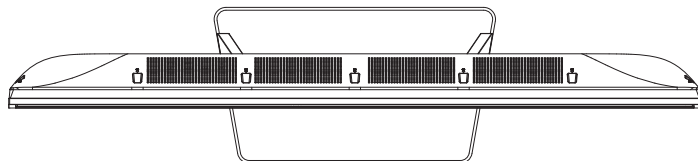


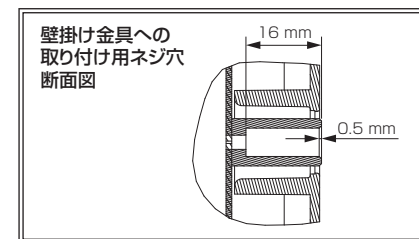
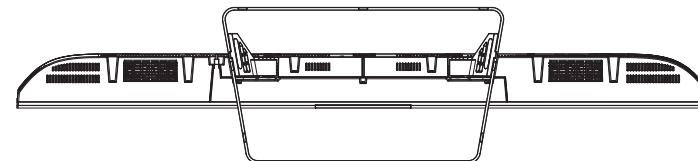
# 三菱液晶テレビ DSM-65L6

■寸法図 単位：cm

上面



底面

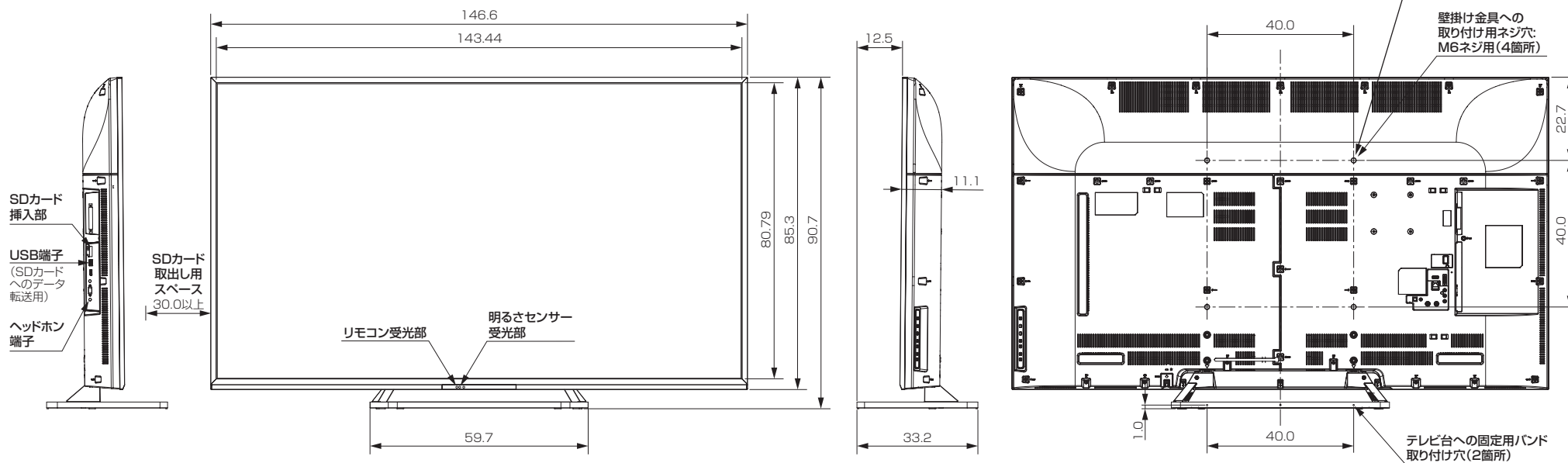


左側面

正面

右側面

背面



作成日付	2014年7月2日	形名	三菱液晶テレビ <b>DSM-65L6</b>
		整理番号	14-B23 (1/2)

三菱電機株式会社 京都製作所

# 三菱液晶テレビ DSM-65L6

## 仕様

形名	DSM-65L6						
液晶モジュール	サイズ	65V形、アスペクト比16:9					
	画素数	1920×1080 (Full HD)					
走査方式	2倍速						
受信チャンネル	地上デジタル: 000~999チャンネル、BSデジタル: 000~999チャンネル、110度CSデジタル: 000~999チャンネル、						
	VHF: 1~12チャンネル、UHF: 13~62チャンネル、CATV: C13~C63チャンネル						
アンテナ入力	地上デジタル/アナログ: VHF/UHF 一軸 75 Ω (CATV/パスルー対応) BS・110度CSデジタル: 75 Ω (C15形) 兼コンバーター用電源 (DC15V 4W以下) 出力						
接続端子	「ビデオ入力」に以下が1系統ずつ						
	・コンポジット映像 (RCA端子)						
	・ステレオ音声 (RCA端子×2) ※D端子入力と兼用						
	「D端子入力」に以下が1系統ずつ						
	・コンポーネント映像 (D端子) ※D4映像対応						
	・ステレオ音声 (RCA端子×2) ※ビデオ入力と兼用						
	「HDMI入力1」、「HDMI入力2」(側面) (Type A 19ピン) に以下が1系統ずつ						
	・映像・音声						
	※映像: 480i、480p、1080i、720p、1080pに対応 音声: リニアPCM 2ch、サンプリング周波数32/44.1/48 kHzに対応 ※「HDMI入力1」のみARCに対応。						
	・PC						
※「HDMI入力2」のみPC音声入力端子からアナログ音声入力が可能。 ※以下の信号に対応							
	解像度	リフレッシュレート (Hz)	水平周波数 (kHz)	垂直周波数 (Hz)	ピクセルクロック (MHz)	同期極性	
	800×600	60	37.879	60.317	40.000	H	V
	1024×768	60	48.363	60.004	65.000	N	N
	1280×720	60	45.000	60.000	74.250	P	P
	1280×1024	60	63.981	60.020	108.000	P	P
	1360×768	60	47.712	60.015	85.500	P	P
	1600×900	60	60.000	60.000	108.000	P	P
	1920×1080	60	67.500	60.000	148.500	P	P
	「PC入力」						
	・アナログRGB映像 (ミニD-sub15ピン (メス) 端子) 1系統 (側面) ※以下の信号に対応						
	解像度	リフレッシュレート (Hz)	水平周波数 (kHz)	垂直周波数 (Hz)	同期極性		
	800×600	60	37.879	60.317	H	V	
	1024×768	60	48.363	60.004	N	N	
	1280×720	60	45.000	60.000	P	P	
	1280×800	60	49.702	59.810	N	P	
	1280×1024	60	63.981	60.020	P	P	
	1360×768	60	47.712	60.015	P	P	
	1600×900	60	60.000	60.000	P	P	
	1920×1080	60	67.500	60.000	P	P	
	・アナログ音声 (φ3.5 mm ステレオミニジャック) 1系統 (側面) ※HDMIアナログ音声入力端子兼用。(「HDMI入力2」接続時のみ対応)						
	「SDカード」スロット (側面)						
	※DCF規格の画像データ、AVCHD規格の映像データに対応						
	「デジタル音声 (光) 出力」 デジタル音声 (光端子) 1系統 ※MPEG2 AAC 5.1 ch、PCMに対応						
	「LAN端子」 10BASE-T/100BASE-TX (モジュラージャックRJ-45) 1系統						
	「ヘッドホン」 (側面) (φ3.5 mm ステレオミニジャック) 1系統						
	「サービス用」 (側面) SDカードへのデータ転送用USB端子 1系統						
内蔵スピーカー	(11.2 cm × 4.3 cm) × 2 (実用最大出力 (JEITA) 10 W + 10 W)						

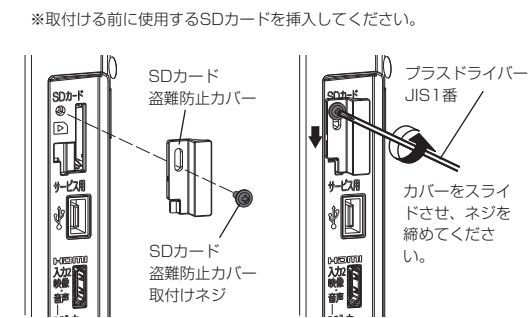
サイネージプレーヤー機能	外部ストレージ (コンテンツ格納)	SDカードスロット (USBメモリからSDカード格納コンテンツ書換え可能) 対応カード形式: SDカード、SDHCカード、ファイルシステム: FAT32/16 画像: JPEG形式 推奨サイズ: 1920×1080 (自動リサイズ機能内蔵、最大8MB/枚) ※最大999枚の登録可能 (並べ替えスキップは最大99コンテンツまで) 音声: MP3形式 (画像同期切替え再生と、1曲リピート再生 選択可能) 映像: ①「AVCHD」フォーマット準拠のディレクトリ構成および動画ファイル ② SDカード直下に保存された、H.264/MPEG-4 AVC形式で作成した単体動画ファイル (拡張子: .MTS、.m2ts、.m2t、.mts、.M2TS、.M2T) ※単体動画ファイルをSDカード直下以外へ保存した場合の再生は不可 ※単体動画ファイルの特殊再生やスキップなどは不可 対応フォーマット: 1920×1080、1440×1080 … 30i / 29.97i / 25p / 25i / 24p / 23.976p 1280×720 … 60p / 59.97p 720×480 … 30i / 29.97i ※最大4000コンテンツの登録可能 (並べ替えスキップは最大99コンテンツまで) 音声: AC-3 (Dolby Digital)
	コンテンツフォーマット (動画表示)	・テロップ表示機能 ・静止画切替時のエフェクト機能 ・USBによるコンテンツ追加・上書き更新機能 ・USBリピーターケーブルに対応 (5m以上の延長可能) ・静止画/動画コンテンツの並べ替え・スキップ機能 ・静止画/動画コンテンツのワンタッチ切替機能 ・M-Signage対応 (サイネージプレーヤー「DP-01 VS-0」(別売))に同梱の配信基本アプリケーションソフトウェアからコンテンツ<静止画>の配信が可能 ・リモコンコード 4種類設定可能 ・専用の無線LANカード(別売)を使用することにより、ワイヤレスでのコンテンツ変更・更新が可能
機能	その他の特長	・パワーマネージメント機能 (対応入力端子: HDMI入力1/2、ビデオ入力、D端子入力、PC入力) ・焼き付き軽減機能

適合法規	電気用品安全法
使用温度	0℃ ~ 40℃
電源	AC 100 V 50/60 Hz
消費電力	175 W リモコン待機時: 0.2 W (高速起動「入」時: 約 14 W)
年間消費電力量*	167 kWh/年(標準*2時)
電源コード	3.0 m

外形寸法	【スタンド取り付け時】	幅 146.6 cm × 高さ 90.7 cm × 奥行き 33.2 cm
	【スタンド取り外し時】	幅 146.6 cm × 高さ 85.3 cm × 奥行き 11.1 cm
質量	【スタンド取り付け時】	29.3 kg
	【スタンド取り外し時】	27.0 kg
梱包寸法	幅 189.5 cm × 高さ 97.2 cm × 奥行き 23.0 cm	
梱包質量	38.5 kg	
設置方向	横置き、縦置き (付属スタンド (横置きのみ)、または背面VESA取り付けネジを使用して設置)	
	リモコン、単4乾電池 (×2)、B-CASカード、BS・110度CSデジタル放送受信紹介パンフレット、ご購入時アンケート用パンフレット、取扱説明書 (CD-ROM、冊子)、スタンド、支柱、スタンド取り付けネジ、テレビ台への固定用部品 (固定バンド、ネジ)、SDカード盗難防止カバー、SDカード盗難防止カバー取り付けネジ、黒シール3種、背面カバー ※SDカードは付属していません。	

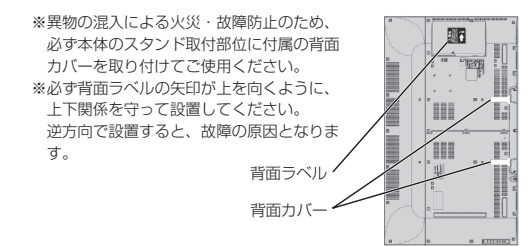
仕様は改良などのため一部変更する場合があります。  
\*1: 省エネ法に基づいて、型サイズや受信機の種類別の算定法により、一般家庭での平均視聴時間を基準に算出した、一年間に使用する電力量です。  
\*2: 一般的にご家庭でご使用される際のメーカー推奨の画質設定の一つです。このモデルでは、映像モード = スタนด์、視聴者設定 = 標準、バックライト補正 = 入、明るさ順補正 = 中をおすすめしています。  
保証期間は、お買上げ日から1年間またはご使用時間5,000時間のいずれか短い期間です。

## SDカード盗難防止カバーの取付け手順

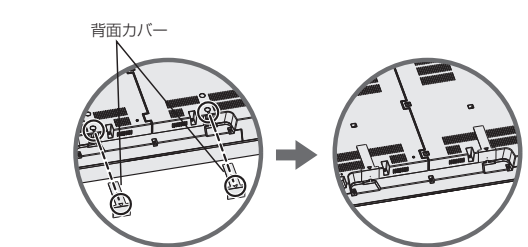


※ネジを締める際、斜めに締めたりしないようにご注意ください。  
ネジ山がつぶれて取付けできなくなります。

## 縦置き設置する場合



## 背面カバー取付け手順



背面カバーの裏の剥離紙を剥がし、本体側の凸形状 (△) と背面カバーの孔 (△) を目印に貼り付ける

作成日付	2014年7月2日	形名	三菱液晶テレビ DSM-65L6
三菱電機株式会社 京都製作所		整理番号	14-B23 (2/2)