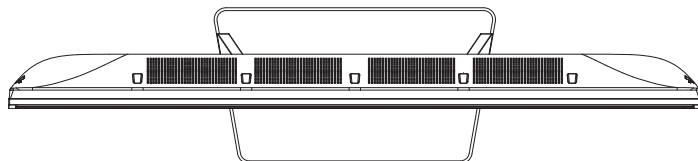


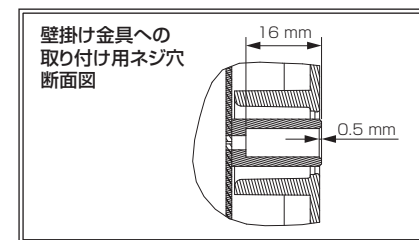
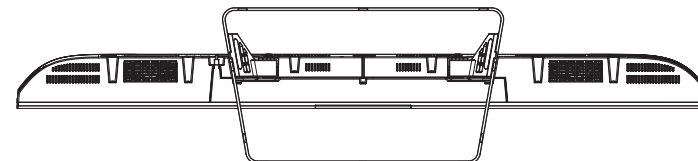
三菱液晶テレビ DSM-65L7

■寸法図 単位：cm

上面



底面

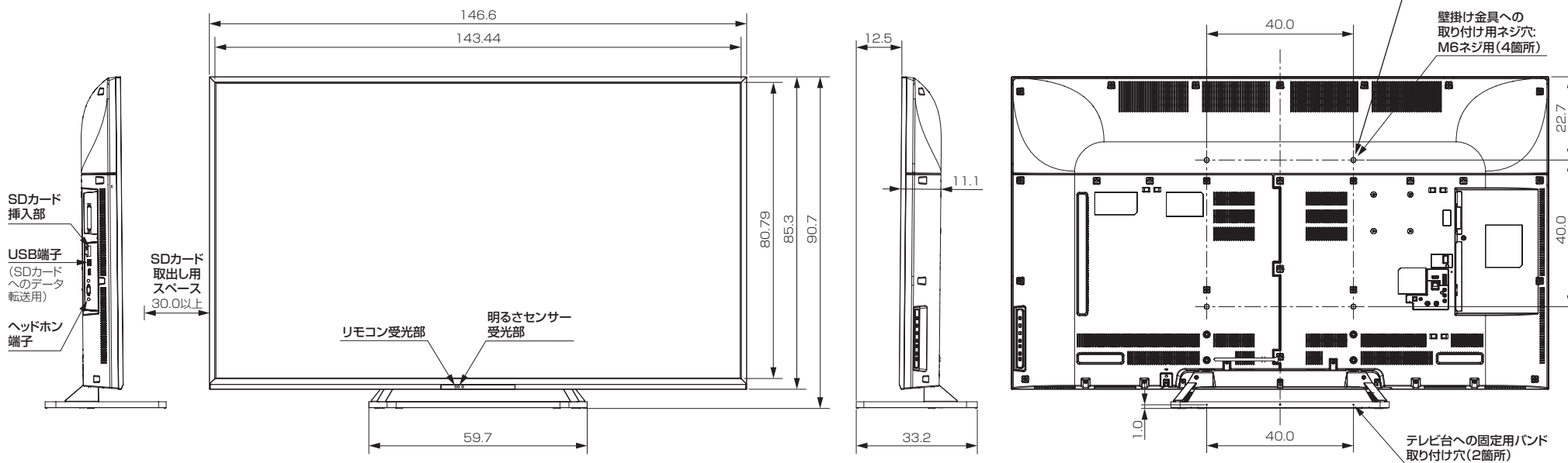


左側面

正面

右側面

背面



作成日付	2015年4月17日	形名	三菱液晶テレビ DSM-65L7
三菱電機株式会社	京都製作所	整理番号	15-B07(1/3)

三菱液晶テレビ DSM-65L7

仕様

形名	DSM-65L7							
液晶モジュール	サイズ	65V 形、アスペクト比16 : 9						
	画素数	1920×1080 (Full HD)						
走査方式	2倍速							
受信チャンネル	地上デジタル：000～999チャンネル、BSデジタル：000～999チャンネル、110度CSデジタル：000～999チャンネル、							
	VHF：1～12チャンネル、UHF：13～62チャンネル、CATV：C13～C63チャンネル							
アンテナ入力	地上デジタル/アナログ：VHF/UHF 一軸 75 Ω (CATV/バスルー対応) BS・110度CSデジタル：75 Ω (C15形) 兼コンバーター用電源 (DC15V 4W以下) 出力							
接続端子	「ビデオ入力」に以下が1系統ずつ							
	<ul style="list-style-type: none"> コンポジット映像 (RCA端子) ステレオ音声 (RCA端子×2) ※D端子入力と兼用 							
	「D端子入力」に以下が1系統ずつ							
	<ul style="list-style-type: none"> コンポーネント映像 (D端子) ※D4映像対応 ステレオ音声 (RCA端子×2) ※ビデオ入力と兼用 							
	「HDMI入力1」、「HDMI入力2」(側面) (Type A 19ピン) に以下が1系統ずつ							
	<ul style="list-style-type: none"> 映像・音声 ※映像：480i、480p、1080i、720p、1080pに対応 音声：リニアPCM 2ch、サンプリング周波数32/44.1/48 kHzに対応 ※「HDMI入力1」のみARCに対応。 							
	<ul style="list-style-type: none"> PC ※「HDMI入力2」のみPC音声入力端子からアナログ音声入力が可能。 ※以下の信号に対応 							
		解像度	リフレッシュレート (Hz)	水平周波数 (kHz)	垂直周波数 (Hz)	ピクセルクロック (MHz)	同期極性	
							H	V
		800×600	60	37.879	60.317	40.000	P	P
	1024×768	60	48.363	60.004	65.000	N	N	
	1280×720	60	45.000	60.000	74.250	P	P	
	1280×1024	60	63.981	60.020	108.000	P	P	
	1360×768	60	47.712	60.015	85.500	P	P	
	1600×900	60	60.000	60.000	108.000	P	P	
	1920×1080	60	67.500	60.000	148.500	P	P	
	「PC入力」							
	<ul style="list-style-type: none"> アナログRGB映像 (ミニD-sub15ピン (メス) 端子) 1系統 (側面) ※以下の信号に対応 							
	解像度	リフレッシュレート (Hz)	水平周波数 (kHz)	垂直周波数 (Hz)	ピクセルクロック (MHz)	同期極性		
						H	V	
	800×600	60	37.879	60.317	40.000	P	P	
	1024×768	60	48.363	60.004	65.000	N	N	
	1280×720	60	45.000	60.000	74.250	P	P	
	1280×800	60	49.702	59.810	85.500	N	P	
	1280×1024	60	63.981	60.020	108.000	P	P	
	1360×768	60	47.712	60.015	85.500	P	P	
	1600×900	60	60.000	60.000	108.000	P	P	
	1920×1080	60	67.500	60.000	148.500	P	P	
	<ul style="list-style-type: none"> アナログ音声 (φ3.5 mm ステレオミニジャック) 1系統 (側面) ※HDMIアナログ音声入力端子兼用。(「HDMI入力2」接続時のみ対応) 							
	「SDカードスロット」(側面)							
	※再生コンテンツ用							
	「デジタル音声出力(光)」 デジタル音声 (光端子) 1系統							
	※MPEG2 AAC 5.1 ch、PCMに対応							
	「LAN端子」 10BASE-T/100BASE-TX (モジュラージャックRJ-45) 1系統							
	「ヘッドホン」(側面) (φ3.5 mm ステレオミニジャック) 1系統							
	「サービス用」(側面) SDカードへのデータ転送用USB端子 1系統							
内蔵スピーカー	(11.2 cm × 4.3 cm) ×2 (実用最大出力 (JEITA) 10 W + 10 W)							

サイネージプレーヤー機能	外部ストレージ (コンテンツ格納)	SDカードスロット (USBメモリからSDカード格納コンテンツ書換え可能) 対応カード形式：SDカード、SDHCカード、ファイルシステム：FAT32/16
	コンテンツフォーマット (静止画表示)	画像：JPEG形式 推奨サイズ：1920×1080 (自動リサイズ機能内蔵、推奨 8MB以下/枚) ※最大999枚の登録可能 音声：MP3形式 (画像同期切替え再生と、1曲リピート再生 選択可能)
機能	コンテンツフォーマット (動画表示)	映像：①「AVCHD」フォーマット準拠のディレクトリ構成および動画ファイル ② SDカード直下に保存された、H.264/MPEG-4 AVC形式で作成した単体動画ファイル (拡張子：.MTS、.M2TS、.M2T、.mts、.m2ts、.m2t) 音声：AC-3 (Dolby Digital) ③ H.264/MPEG-4 AVC形式で作成した単体動画ファイル (拡張子：.MP4、.M4V、.mp4、.m4v) 音声：AAC-LC ※1本の動画の長さは1時間以内を目安にしてください。1時間を越えると再生されない可能性があります。 ④ WMV9形式で作成した単体動画ファイル (拡張子：.WMV、.wmv) 音声：WMA ※WMA Professional、WMA Losslessは非対応
	その他の特長	動画に関する共通事項： 対応するフレームレート： ・1920×1080、1440×1080 … 60i/25p/50i/24p ・1280×720 … 60p ・720×480 … 60i 音声に関する共通事項： ・サンプリング周波数48kHz (推奨) ・ビットレート32k～640kbps (動作確認済) ・プレイリスト再生機能 (静止画/動画混在再生可能) ・連動画像選択機能 (スタンプ機能) ・スケジュール再生 ※アンテナに接続するか、時刻保持ユニット DP-5RTC-A (別売) が必要。 ・テロップ表示機能 ・静止画切替時のエフェクト機能 ・USBによるコンテンツ追加：上書き更新機能 ・USBリピーターケーブルに対応 (5m以上の延長可能) ・静止画/動画コンテンツの並べ替え・スキップ機能 ・静止画/動画コンテンツのワンタッチ切替機能 ・M-Signage対応 (サイネージプレーヤー「DP-01VS-S(別売)」に同梱の配信基本アプリケーションソフトウェアからコンテンツ<静止画>の配信が可能) ・リモコンコード 4種類設定可能 ・専用の無線LANカード(別売)を使用することにより、ワイヤレスでのコンテンツ変更・更新が可能 ・パワーマネージメント機能 (対応入力端子：HDMI入力1/2、ビデオ入力、D端子入力、PC入力) ・焼き付き軽減機能

適合法規	電気用品安全法
使用温度	0℃～40℃
電源	AC 100V 50/60Hz
消費電力	175W リモコン待機時：0.1W (高速起動「入」時：約13W)
年間消費電力量*	158 kWh/年(標準*2時)
電源コード	3.0m
外形寸法	【スタンド取り付け時】幅 146.6 cm×高さ 90.7 cm×奥行き 33.2 cm 【スタンド取り外し時】幅 146.6 cm×高さ 85.3 cm×奥行き 11.1 cm
質量	【スタンド取り付け時】29.1 kg 【スタンド取り外し時】26.8 kg
梱包寸法	幅 189.5 cm×高さ 97.2 cm×奥行き 23.0 cm
梱包質量	38.5 kg
設置方向	横置き、縦置き (付属スタンド(横置きのみ)、または背面VESA取り付けネジを使用して設置)
付属品	リモコン、単4乾電池 (×2)、B-CASカード、BS・110度CSデジタル放送受信紹介パンフレット、ご購入時アンケート用パンフレット、取扱説明書 (CD-ROM、冊子)、スタンド、支柱、スタンド取付ネジ、テレビ台への固定用部品 (固定バンド、ネジ)、SDカード盗難防止カバー、SDカード盗難防止カバー取付ネジ、黒シール3種、背面カバー ※SDカードは付属していません。

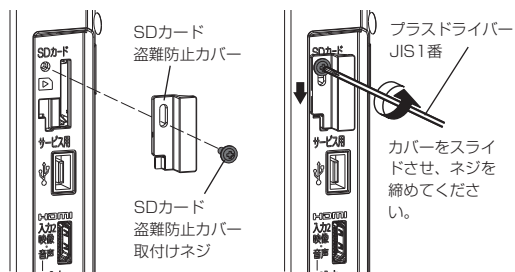
仕様は改良などのため一部変更する場合があります。
*1: 省エネ法に基づいて、型サイズや受信機の種類の算定法により、一般家庭での平均視聴時間を基準に算出した、一年間に使用する電力量です。
*2: 一般的にご家庭でご使用される際のメーカー推奨の画質設定の一つです。このモデルでは、映像モード=スタンダード、視聴者設定=標準、バックライト補正=入、明るさ順応補正=中をおすすめしています。
保証期間は、お買い上げ日から1年間またはご使用時間5,000時間のいずれか短い期間です。

作成日付	2015年4月17日	形名	三菱液晶テレビ DSM-65L7
三菱電機株式会社	京都製作所	整理番号	15-B07(2/3)

三菱液晶テレビ DSM-65L7

■SDカード盗難防止カバーの取付け手順

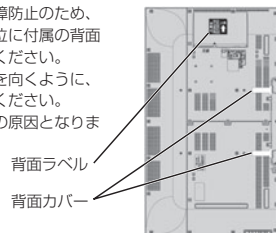
※取付ける前に使用するSDカードを挿入してください。



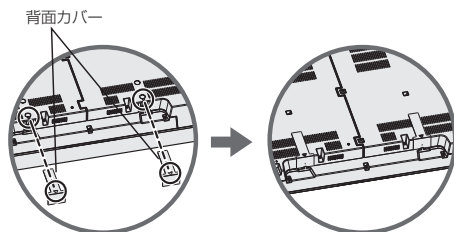
※ネジを締める際、斜めに締めたりしないようにご注意ください。
ネジ山がつぶれて取付けできなくなります。

■縦置き設置する場合

※異物の混入による火災・故障防止のため、必ず本体のスタンド取付部位に付属の背面カバーを取り付けてご使用ください。
※必ず背面ラベルの矢印が上を向くように、上下関係を守って設置してください。逆方向で設置すると、故障の原因となります。

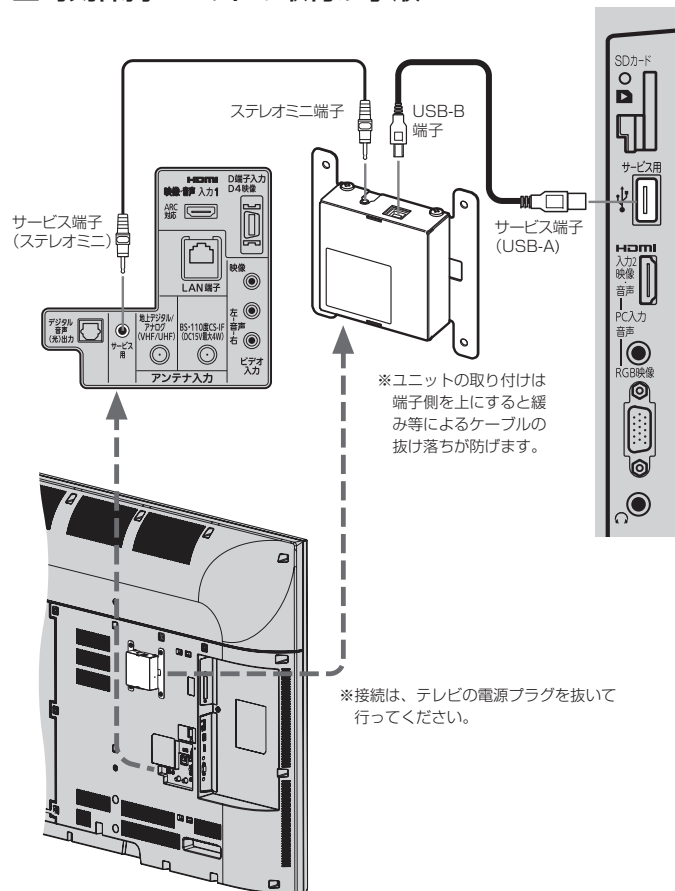


■背面カバー取付け手順



背面カバーの裏の剥離紙を剥がし、本体側の凸形状(△)と背面カバーの孔(△)を目印に貼り付ける

■時刻保持ユニットの取付け手順



作成日付	2015年4月17日	形名	三菱液晶テレビ DSM-65L7
三菱電機株式会社	京都製作所	整理番号	15-B07(3/3)