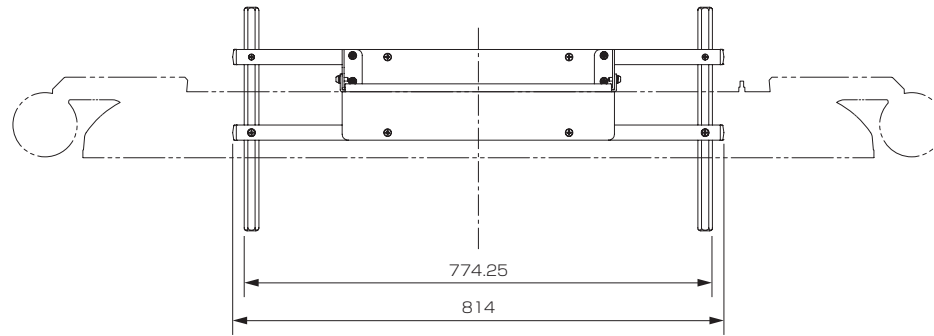


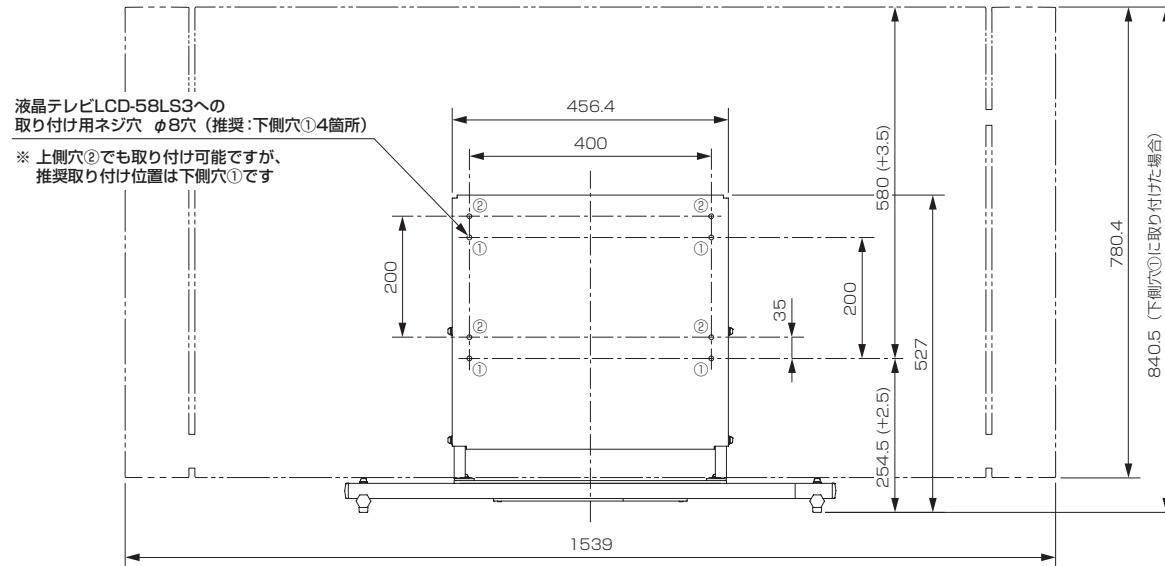
三菱液晶テレビ用スタンド EJ2A-M65LS1 (液晶テレビ LCD-58LS3用)

■寸法図 単位：mm

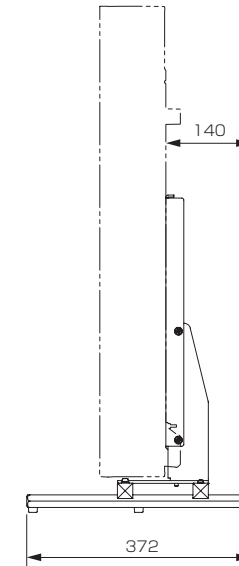
上面



正面



側面



■仕様

外形寸法	幅 814 mm×高さ 527 mm×奥行き 372 mm
質量	14 kg
梱包寸法	幅 952 mm×高さ 659 mm×奥行き 270 mm
梱包質量	19 kg
液晶テレビ取り付け用ネジ	M6×16 (4本)

仕様は改良などのため一部変更する場合があります。

作成日付	2016年6月7日	形名	三菱液晶テレビ用スタンド EJ2A-M65LS1
三菱電機株式会社 京都製作所		整理番号	16-B15