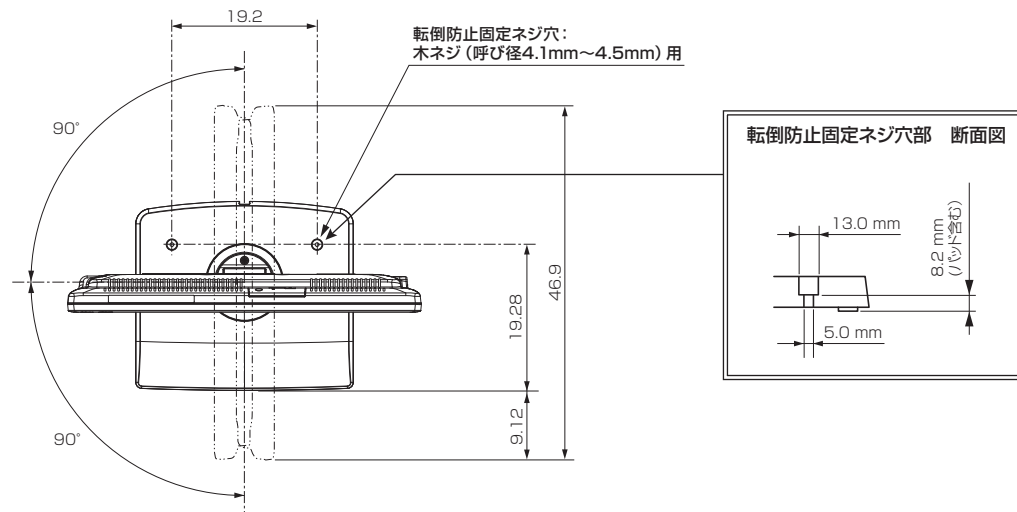


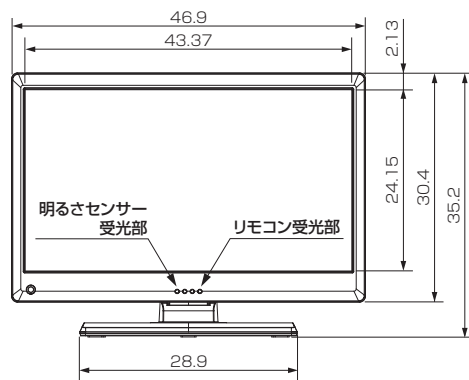
三菱液晶テレビ LCD-19LB7

■寸法図 単位: cm

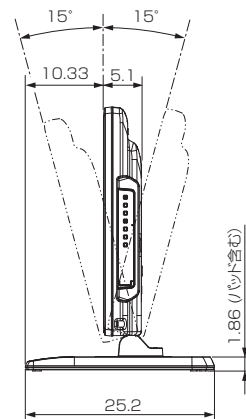
上面



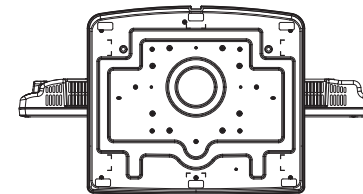
正面



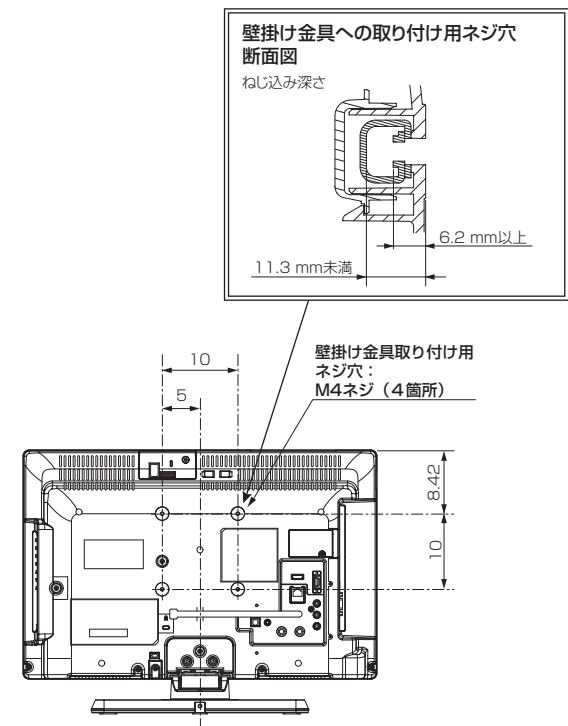
側面



底面



背面



作成日付	2015年2月3日	形名	三菱液晶テレビ LCD-19LB7
三菱電機株式会社 京都製作所		整理番号	14-B50(1/2)

三菱液晶テレビ LCD-19LB7

仕様

形名	LCD-19LB7						
液晶モジュール	サイズ	19V形、アスペクト比16:9					
	画素数	1600×900 (HD+)					
受信チャンネル	地上デジタル：000～999チャンネル、BSデジタル：000～999チャンネル、110度CSデジタル：000～999チャンネル、VHF：1～12チャンネル、UHF：13～62チャンネル、CATV：C13～C63チャンネル						
アンテナ入力	地上デジタル/アナログ：VHF/UHF 一軸 75 Ω (CATVパススルー対応) BS・110度CSデジタル：75 Ω (C15形) 兼コンバーター用電源 (DC15V 4W以下) 出力						
接続端子	「ビデオ入力」に以下が1系統ずつ						
	・コンボジット映像 (RCA端子)						
	・ステレオ音声 (RCA端子×2) ※D端子入力と兼用						
	「D端子入力」に以下が1系統ずつ						
	・コンポーネント映像 (D端子) ※D4映像対応						
	・ステレオ音声 (RCA端子×2) ※ビデオ入力と兼用						
	「HDMI入力1」、「HDMI入力2」(側面) (Type A 19ピン) に以下が1系統ずつ						
	・映像・音声						
	※映像：480i、480p、1080i、720p、1080pに対応						
	音声：リニアPCM 2ch、サンプリング周波数32/44.1/48 kHzに対応						
※「HDMI入力1」のみARCに対応。							
・PC							
※「HDMI入力2」のみPC音声入力端子からアナログ音声入力が可能。							
※以下の信号に対応							
	解像度	リフレッシュレート (Hz)	水平周波数 (kHz)	垂直周波数 (Hz)	ピクセルクロック (MHz)	同期極性	
	800×600	60	37.879	60.317	40.000	P	P
	1024×768	60	48.363	60.004	65.000	N	N
	1280×720	60	45.000	60.000	74.250	P	P
	1280×1024	60	63.981	60.020	108.000	P	P
	1360×768	60	47.712	60.015	85.500	P	P
	1600×900	60	60.000	60.000	108.000	P	P
	1920×1080	60	67.500	60.000	148.500	P	P
「PC入力」							
・アナログRGB映像 (ミニD-sub15ピン (メス) 端子) 1系統 (側面)							
※以下の信号に対応							
	解像度	リフレッシュレート (Hz)	水平周波数 (kHz)	垂直周波数 (Hz)	同期極性	H	V
	800×600	60	37.879	60.317	P	P	
	1024×768	60	48.363	60.004	N	N	
	1280×720	60	45.000	60.000	P	P	
	1280×800	60	49.702	59.810	N	P	
	1280×1024	60	63.981	60.020	P	P	
	1360×768	60	47.712	60.015	P	P	
	1600×900	60	60.000	60.000	P	P	
	1920×1080	60	67.500	60.000	P	P	
・アナログ音声 (φ3.5 mm ステレオミニジャック) 1系統 (側面)							
※HDMIアナログ音声入力端子兼用。(「HDMI入力2」接続時のみ対応)							
「SDカードスロット」(側面)							
※DCF規格の画像データ、AVCHD規格の映像データに対応							
「デジタル音声出力(光)」 デジタル音声 (光端子) 1系統							
※MPEG2 AAC 5.1 ch、PCMに対応							
「LAN端子」 10BASE-T/100BASE-TX (モジュラージャックRJ-45) 1系統							
「ヘッドホン」(前面) (φ3.5 mm ステレオミニジャック) 1系統							
内蔵スピーカー	(7.4 cm × 3 cm) × 2 (実用最大出力 (JEITA)) 3 W + 3 W)						

使用温度	0℃～40℃
電源	AC 100 V 50/60 Hz
消費電力	30 W
	リモコン待機時：0.2 W (高速起動「入」時：9 W)
年間消費電力量*1	29 kWh/年(標準*2時)
電源コード	2.9 m
外形寸法	【スタンド取り付け時】
	幅 46.9 cm × 高さ 35.2 cm × 奥行き 25.2 cm
質量	【スタンド取り付け時】 5.10 kg
	【スタンド取り外し時】 3.92 kg
梱包寸法	幅 66.0 cm × 高さ 37.1 cm × 奥行き 12.1 cm
梱包質量	7.0 kg
スタンド角度調節範囲	左右各90° (手動) 前後各15° (手動)
付属品	リモコン、単4乾電池 (×2)、B-CASカード、BS・110度CSデジタル放送受信紹介パンフレット、ご購入時アンケート用パンフレット、取扱説明書、スタンド、スタンド固定ネジ、テレビ台への固定用部品 (固定バンド、ネジ)

仕様は改良などのため一部変更する場合があります。

*1: 省エネ法に基づいて、型サイズや受信機の種類の算定法により、一般家庭での平均視聴時間を基準に算出した、一年間に使用する電力量です。

*2: 一般的にご家庭でご使用される際のメーカー推奨の画質設定の一つです。このモデルでは、映像モード = スタンダード、視聴者設定 = 標準、バックライト補正 = 入、明るさ順応補正 = 中をおすすめしています。

作成日付	2015年2月3日	形名	三菱液晶テレビ LCD-19LB7
		整理番号	14-B50(2/2)
三菱電機株式会社 京都製作所			