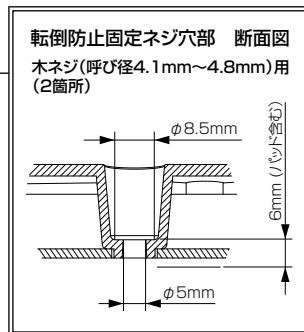
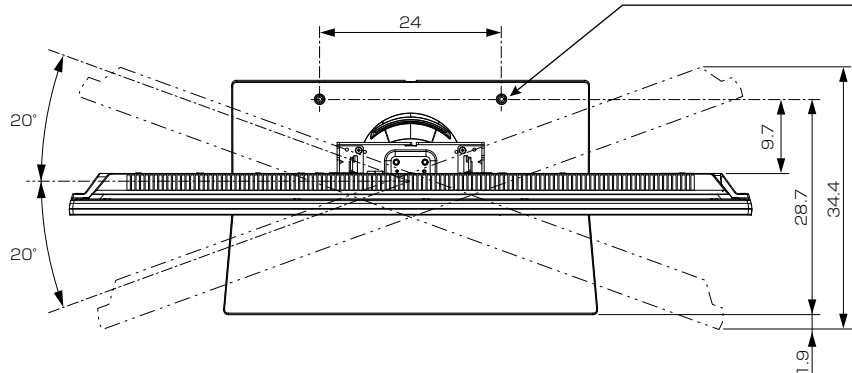


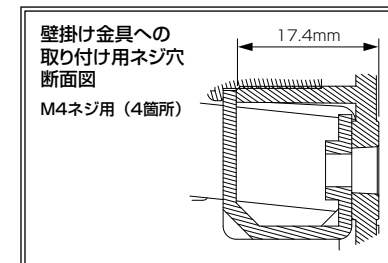
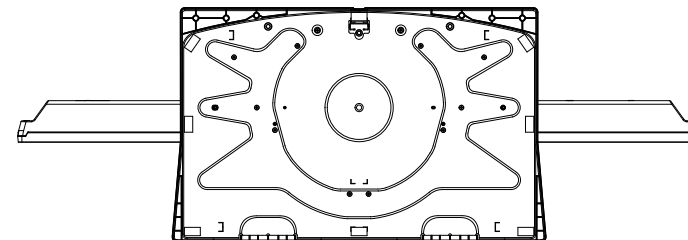
# 三菱4K液晶テレビ LCD-A40XS1000

■寸法図 単位：cm

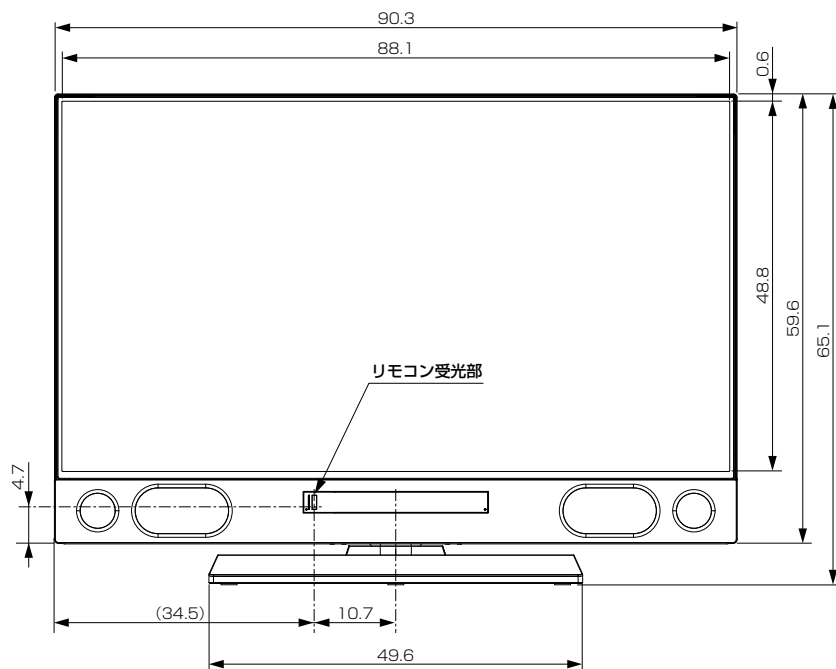
上面



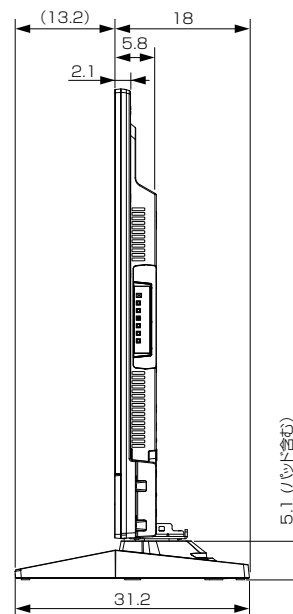
底面



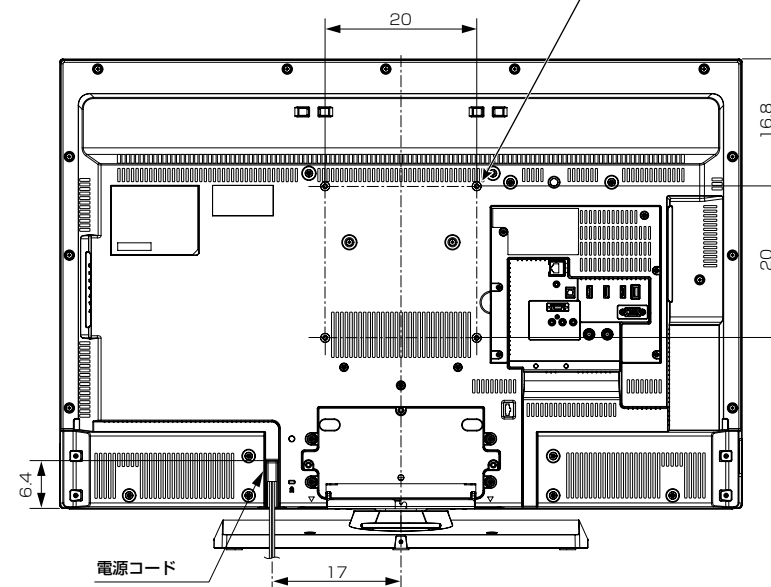
正面



側面



背面



作成日付	2021年12月6日	形名	三菱4K液晶テレビ <b>LCD-A40XS1000</b>
三菱電機株式会社	京都製作所	整理番号	21-B07 (1/3)

# 三菱4K液晶テレビ LCD-A40XS1000

## 仕様

形名	LCD-A40XS1000																																																																																																																													
液晶モジュール	サイズ	40V型、アスペクト比16:9																																																																																																																												
	画素数	3840×2160(4K)																																																																																																																												
受信チャンネル	地上デジタル：000～999チャンネル、BSデジタル：000～999チャンネル、110度CSデジタル：000～999チャンネル、BS4K：000～999チャンネル、110度CS4K：000～999チャンネル																																																																																																																													
アンテナ入力	地上デジタル：VHF/UHF 一軸 75Ω (CATV/バスルー対応)、BS・110度CSデジタル：75Ω (C15形) 兼コンバーター用電源 (4K放送対応) (DC15V 4W以下) 出力																																																																																																																													
接続端子	<p>「ビデオ入力」に以下が1系統ずつ</p> <ul style="list-style-type: none"> <li>・コンポジット映像 (RCA端子)</li> <li>・ステレオ音声 (RCA端子×2)</li> </ul> <p>「D端子入力」に以下が1系統ずつ</p> <ul style="list-style-type: none"> <li>・コンポーネント映像 (D端子) ※D4映像対応</li> <li>・音声：ビデオ入力と兼用</li> </ul> <p>「HDMI入力1」、「HDMI入力2」、「HDMI入力3」、「HDMI入力4」 (Type A 19ピン) に以下が1系統ずつ</p> <ul style="list-style-type: none"> <li>・映像・音声                     <ul style="list-style-type: none"> <li>※映像：480i、480p、1080i、720p、1080p、3840×2160pに対応</li> <li>音声：PCM 2ch、サンプリング周波数32/44.1/48 kHzに対応</li> <li>※「HDMI入力4」のみARCに対応。</li> </ul> </li> <li>・PC                     <ul style="list-style-type: none"> <li>※「HDMI入力2」のみビデオ音声入力端子からアナログ音声入力が可能。</li> <li>※以下の信号に対応</li> </ul> </li> </ul> <table border="1"> <thead> <tr> <th rowspan="2">解像度</th> <th rowspan="2">リフレッシュレート (Hz)</th> <th rowspan="2">水平周波数 (kHz)</th> <th rowspan="2">垂直周波数 (Hz)</th> <th rowspan="2">ピクセルクロック (MHz)</th> <th colspan="2">同期極性</th> </tr> <tr> <th>H</th> <th>V</th> </tr> </thead> <tbody> <tr><td>800×600</td><td>60</td><td>37.879</td><td>60.317</td><td>40.000</td><td>P</td><td>P</td></tr> <tr><td>1024×768</td><td>60</td><td>48.363</td><td>60.004</td><td>65.000</td><td>N</td><td>N</td></tr> <tr><td>1280×720</td><td>60</td><td>45.000</td><td>60.000</td><td>74.250</td><td>P</td><td>P</td></tr> <tr><td>1280×1024</td><td>60</td><td>63.981</td><td>60.020</td><td>108.000</td><td>P</td><td>P</td></tr> <tr><td>1360×768</td><td>60</td><td>47.712</td><td>60.015</td><td>85.500</td><td>P</td><td>P</td></tr> <tr><td>1600×900</td><td>60</td><td>60.000</td><td>60.000</td><td>108.000</td><td>P</td><td>P</td></tr> <tr><td>1920×1080</td><td>60</td><td>67.500</td><td>60.000</td><td>148.500</td><td>P</td><td>P</td></tr> <tr><td>3840×2160</td><td>60</td><td>135.000</td><td>60.000</td><td>594.000</td><td>P</td><td>P</td></tr> </tbody> </table> <p>「PC入力」</p> <ul style="list-style-type: none"> <li>・アナログRGB映像 (ミニD-sub15ピン (メス) 端子) 1系統</li> <li>※以下の信号に対応</li> </ul> <table border="1"> <thead> <tr> <th rowspan="2">解像度</th> <th rowspan="2">リフレッシュレート (Hz)</th> <th rowspan="2">水平周波数 (kHz)</th> <th rowspan="2">垂直周波数 (Hz)</th> <th colspan="2">同期極性</th> </tr> <tr> <th>H</th> <th>V</th> </tr> </thead> <tbody> <tr><td>800×600</td><td>60</td><td>37.879</td><td>60.317</td><td>P</td><td>P</td></tr> <tr><td>1024×768</td><td>60</td><td>48.363</td><td>60.004</td><td>N</td><td>N</td></tr> <tr><td>1280×720</td><td>60</td><td>45.000</td><td>60.000</td><td>P</td><td>P</td></tr> <tr><td>1280×800</td><td>60</td><td>49.702</td><td>59.810</td><td>N</td><td>P</td></tr> <tr><td>1280×1024</td><td>60</td><td>63.981</td><td>60.020</td><td>P</td><td>P</td></tr> <tr><td>1360×768</td><td>60</td><td>47.712</td><td>60.015</td><td>P</td><td>P</td></tr> <tr><td>1600×900</td><td>60</td><td>60.000</td><td>60.000</td><td>P</td><td>P</td></tr> <tr><td>1920×1080</td><td>60</td><td>67.500</td><td>60.000</td><td>P</td><td>P</td></tr> </tbody> </table> <ul style="list-style-type: none"> <li>・アナログ音声：ビデオ入力と兼用</li> </ul> <p>「SDカード」スロット (側面)</p> <ul style="list-style-type: none"> <li>※DCF規格の画像データ、AVCHD規格の映像データに対応</li> </ul> <p>「デジタル音声 (光) 出力」 デジタル音声 (光端子) 1系統</p> <ul style="list-style-type: none"> <li>※Dolby Audio™、MPEG-2 AAC、MPEG-4 AAC、PCMに対応</li> </ul> <p>「LAN」 10BASE-T/100BASE-TX/1000BASE-T (モジュラージャックRJ-45) 1系統</p> <p>「ヘッドホン」 (側面) (φ3.5 mm ステレオミニジャック) 1系統</p> <p>「USB1」 1系統 ※外付ハードディスク対応 (12.6 cm × 5.9 cm) × 2 + φ4cm × 2 (実用最大出力 (JEITA) 10 W + 10 W)</p>					解像度	リフレッシュレート (Hz)	水平周波数 (kHz)	垂直周波数 (Hz)	ピクセルクロック (MHz)	同期極性		H	V	800×600	60	37.879	60.317	40.000	P	P	1024×768	60	48.363	60.004	65.000	N	N	1280×720	60	45.000	60.000	74.250	P	P	1280×1024	60	63.981	60.020	108.000	P	P	1360×768	60	47.712	60.015	85.500	P	P	1600×900	60	60.000	60.000	108.000	P	P	1920×1080	60	67.500	60.000	148.500	P	P	3840×2160	60	135.000	60.000	594.000	P	P	解像度	リフレッシュレート (Hz)	水平周波数 (kHz)	垂直周波数 (Hz)	同期極性		H	V	800×600	60	37.879	60.317	P	P	1024×768	60	48.363	60.004	N	N	1280×720	60	45.000	60.000	P	P	1280×800	60	49.702	59.810	N	P	1280×1024	60	63.981	60.020	P	P	1360×768	60	47.712	60.015	P	P	1600×900	60	60.000	60.000	P	P	1920×1080	60	67.500	60.000	P	P
	解像度	リフレッシュレート (Hz)	水平周波数 (kHz)	垂直周波数 (Hz)	ピクセルクロック (MHz)						同期極性																																																																																																																			
						H	V																																																																																																																							
	800×600	60	37.879	60.317	40.000	P	P																																																																																																																							
	1024×768	60	48.363	60.004	65.000	N	N																																																																																																																							
	1280×720	60	45.000	60.000	74.250	P	P																																																																																																																							
	1280×1024	60	63.981	60.020	108.000	P	P																																																																																																																							
	1360×768	60	47.712	60.015	85.500	P	P																																																																																																																							
	1600×900	60	60.000	60.000	108.000	P	P																																																																																																																							
	1920×1080	60	67.500	60.000	148.500	P	P																																																																																																																							
3840×2160	60	135.000	60.000	594.000	P	P																																																																																																																								
解像度	リフレッシュレート (Hz)	水平周波数 (kHz)	垂直周波数 (Hz)	同期極性																																																																																																																										
				H	V																																																																																																																									
800×600	60	37.879	60.317	P	P																																																																																																																									
1024×768	60	48.363	60.004	N	N																																																																																																																									
1280×720	60	45.000	60.000	P	P																																																																																																																									
1280×800	60	49.702	59.810	N	P																																																																																																																									
1280×1024	60	63.981	60.020	P	P																																																																																																																									
1360×768	60	47.712	60.015	P	P																																																																																																																									
1600×900	60	60.000	60.000	P	P																																																																																																																									
1920×1080	60	67.500	60.000	P	P																																																																																																																									
内蔵スピーカー	(実用最大出力 (JEITA) 10 W + 10 W)																																																																																																																													

使用温度	0℃～40℃
電源	AC 100 V 50/60 Hz
消費電力	96 W リモコン待機時：0.3 W (高速起動「入」時：約 15 W)
年間消費電力量*1	141 kWh/年*2
電源コード	2.9 m
外形寸法*3	【スタンド取り付け時】幅 90.3 cm×高さ 65.1 cm×奥行き 31.2 cm 【スタンド取り外し時】幅 90.3 cm×高さ 59.6 cm×奥行き 5.8 cm
質量	【スタンド取り付け時】19.0 kg 【スタンド取り外し時】14.4 kg
梱包寸法	幅 129.4 cm×高さ 66.9 cm×奥行き 14.3 cm
梱包質量	24.0 kg
スタンド角度調節範囲	左右各約20° (オートターン)
付属品	リモコン、単4乾電池 (×2)、スタンド、スタンド取付ネジ、支柱、支柱取付ネジ、カバー、黒シール、テレビ台への固定用部品 (固定バンド、ネジ) ご購入時アンケート用パンフレット、取扱説明書

仕様は改良などのため一部変更する場合があります。

\*1: 省エネ法 (目標年度：2026年度) に基づいて、1日あたり5.1時間の平均視聴時間/18.9時間の待機時間 (電子番組表取得時間を含む) で算出した、一年間に消費する電力量です。

\*2: 映像モード=スタンダード、視聴者設定=標準、明るさ順応補正=切。

\*3: 外形寸法は、オートターン専用コネクタ部等の一部の突起部を含みません。

作成日付	2021年12月6日	形名	三菱4K液晶テレビ <b>LCD-A40XS1000</b>
三菱電機株式会社		京都製作所	整理番号 21-B07 (2/3)

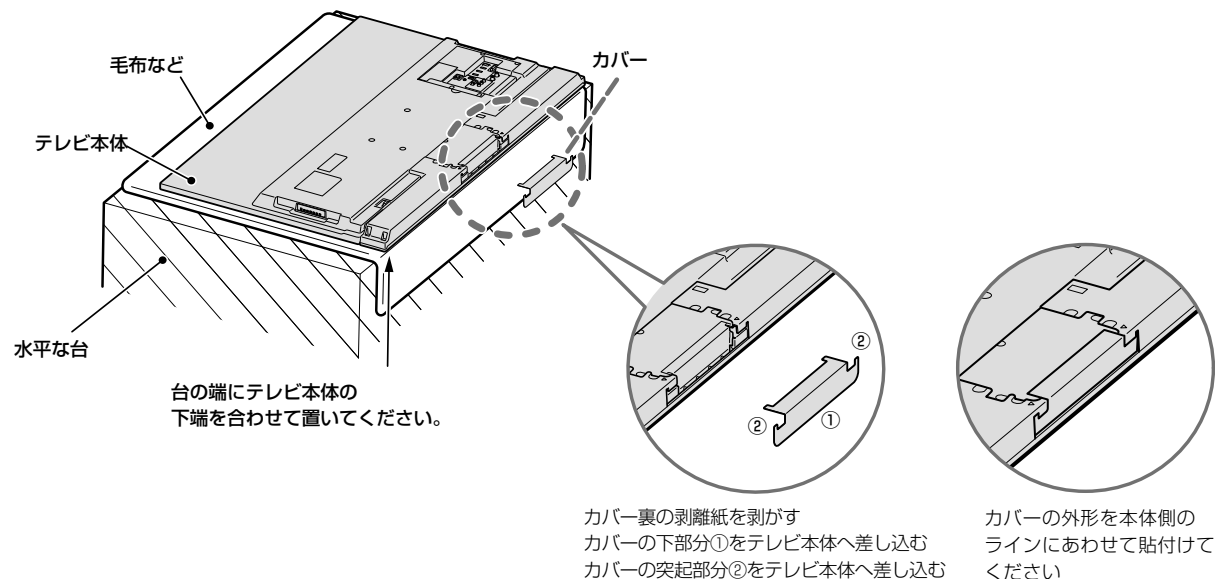
# 三菱4K液晶テレビ LCD-A40XS1000

同梱スタンド以外での設置は必ず当社指定の専用壁掛け金具を使用し、設置は必ず専門業者に依頼してください。  
同梱スタンドをはずしてご使用の際は、必ず本機に付属のカバーと黒シールを取り付けてご使用ください。

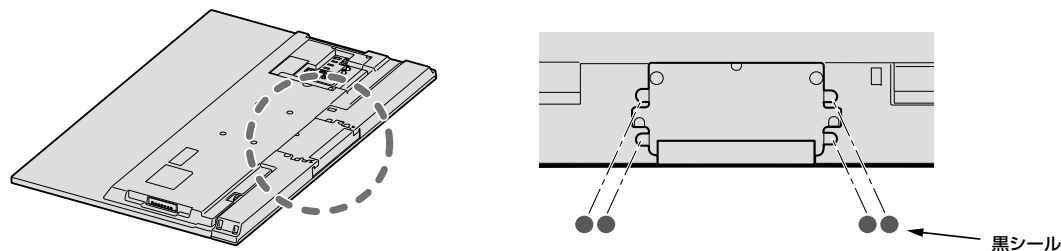
## ■カバー・黒シール取付け手順


※取り付け方のイラストは、50V型です。

1.図のようにテレビ本体をふせて置いて、カバーを取り付ける。



2.図のようにスタンド取り付け用ネジ穴に黒シール（4個）を貼り付ける。



作成日付	2021年12月6日	形名	三菱4K液晶テレビ <b>LCD-A40XS1000</b>
 三菱電機株式会社	京都製作所	整理番号	21-B07 (3/3)