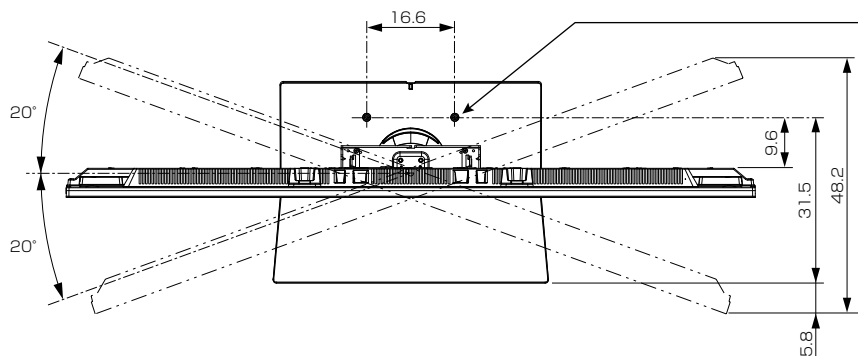


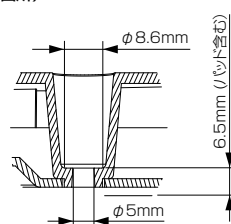
三菱4K液晶テレビ LCD-A58XS1000

■寸法図 単位：cm

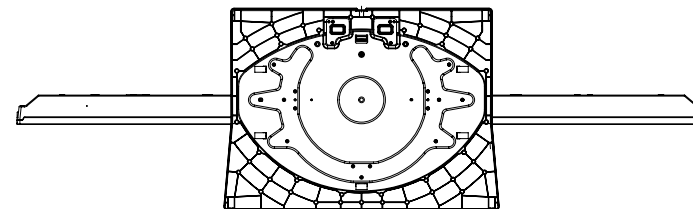
上面



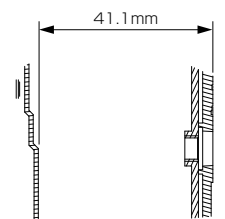
転倒防止固定ネジ穴部 断面図
木ネジ(呼び径4.1mm~4.8mm)用
(2箇所)



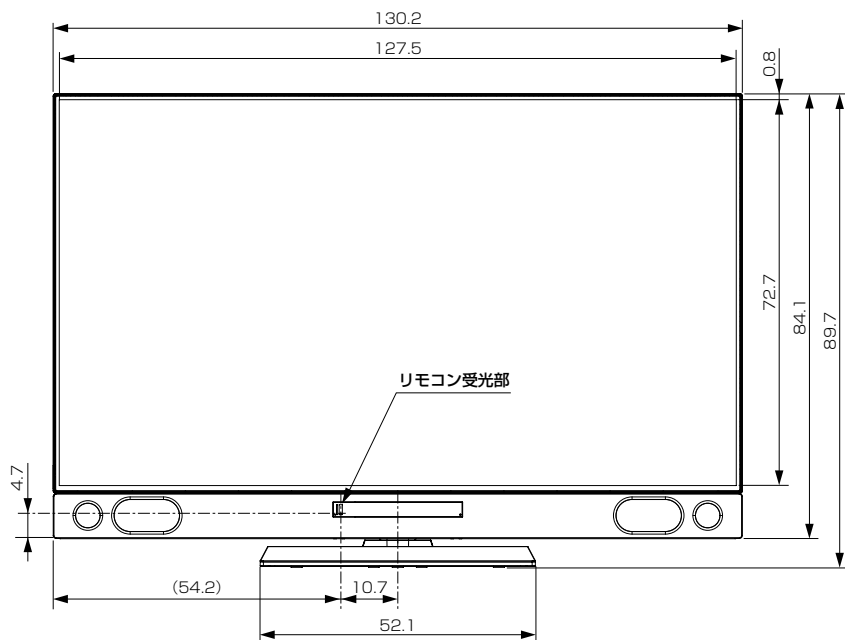
底面



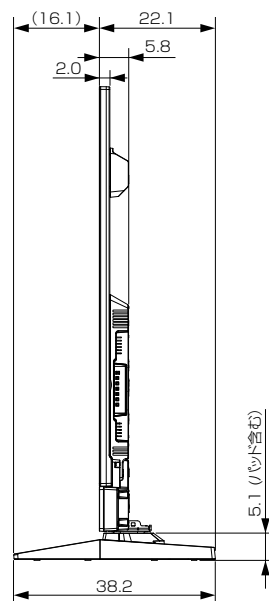
壁掛け金具への
取り付け用ネジ穴
断面図
M6ネジ用(4箇所)



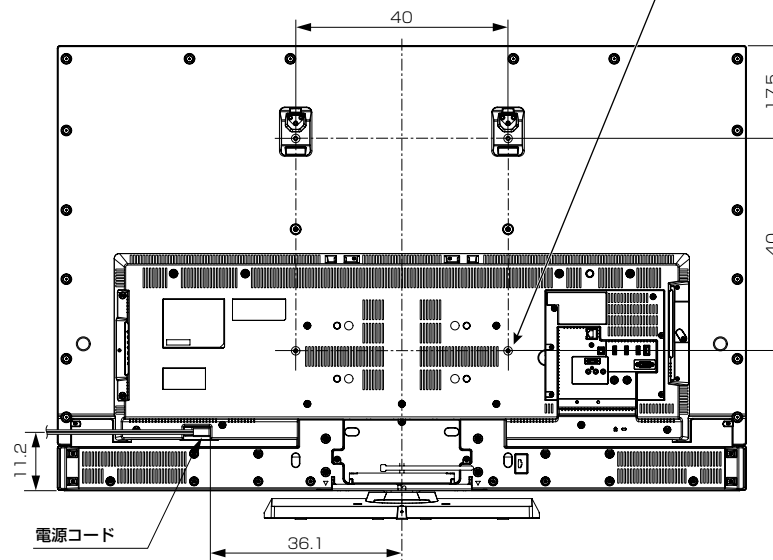
正面



側面



背面



作成日付	2021年12月6日	形名	三菱4K液晶テレビ LCD-A58XS1000
三菱電機株式会社	京都製作所	整理番号	21-B05 (1/3)

三菱4K液晶テレビ LCD-A58XS1000

仕様

形名	LCD-A58XS1000																																																																					
液晶モジュール	サイズ	58V型、アスペクト比16:9																																																																				
	画素数	3840×2160(4K)																																																																				
受信チャンネル	地上デジタル：000～999チャンネル、BSデジタル：000～999チャンネル、110度CSデジタル：000～999チャンネル、BS4K：000～999チャンネル、110度CS4K：000～999チャンネル																																																																					
アンテナ入力	地上デジタル：VHF/UHF 一軸 75Ω (CATV/バスルー対応)、BS・110度CSデジタル：75Ω (C15形) 兼コンバーター用電源 (4K放送対応) (DC15V 4W以下) 出力																																																																					
接続端子	<p>「ビデオ入力」に以下が1系統ずつ</p> <ul style="list-style-type: none"> ・コンポジット映像 (RCA端子) ・ステレオ音声 (RCA端子×2) <p>「D端子入力」に以下が1系統ずつ</p> <ul style="list-style-type: none"> ・コンポーネント映像 (D端子) ※D4映像対応 ・音声：ビデオ入力と兼用 <p>「HDMI入力1」、「HDMI入力2」、「HDMI入力3」、「HDMI入力4」 (Type A 19ピン) に以下が1系統ずつ</p> <ul style="list-style-type: none"> ・映像・音声 <ul style="list-style-type: none"> ※映像：480i、480p、1080i、720p、1080p、3840×2160pに対応 音声：PCM 2ch、サンプリング周波数32/44.1/48 kHzに対応 ※「HDMI入力4」のみARCに対応。 ・PC <ul style="list-style-type: none"> ※「HDMI入力2」のみビデオ音声入力端子からアナログ音声入力が可能。 ※以下の信号に対応 <table border="1"> <thead> <tr> <th rowspan="2">解像度</th> <th rowspan="2">リフレッシュレート (Hz)</th> <th rowspan="2">水平周波数 (kHz)</th> <th rowspan="2">垂直周波数 (Hz)</th> <th rowspan="2">ピクセルクロック (MHz)</th> <th colspan="2">同期極性</th> </tr> <tr> <th>H</th> <th>V</th> </tr> </thead> <tbody> <tr><td>800×600</td><td>60</td><td>37.879</td><td>60.317</td><td>40.000</td><td>P</td><td>P</td></tr> <tr><td>1024×768</td><td>60</td><td>48.363</td><td>60.004</td><td>65.000</td><td>N</td><td>N</td></tr> <tr><td>1280×720</td><td>60</td><td>45.000</td><td>60.000</td><td>74.250</td><td>P</td><td>P</td></tr> <tr><td>1280×1024</td><td>60</td><td>63.981</td><td>60.020</td><td>108.000</td><td>P</td><td>P</td></tr> <tr><td>1360×768</td><td>60</td><td>47.712</td><td>60.015</td><td>85.500</td><td>P</td><td>P</td></tr> <tr><td>1600×900</td><td>60</td><td>60.000</td><td>60.000</td><td>108.000</td><td>P</td><td>P</td></tr> <tr><td>1920×1080</td><td>60</td><td>67.500</td><td>60.000</td><td>148.500</td><td>P</td><td>P</td></tr> <tr><td>3840×2160</td><td>60</td><td>135.000</td><td>60.000</td><td>594.000</td><td>P</td><td>P</td></tr> </tbody> </table>					解像度	リフレッシュレート (Hz)	水平周波数 (kHz)	垂直周波数 (Hz)	ピクセルクロック (MHz)	同期極性		H	V	800×600	60	37.879	60.317	40.000	P	P	1024×768	60	48.363	60.004	65.000	N	N	1280×720	60	45.000	60.000	74.250	P	P	1280×1024	60	63.981	60.020	108.000	P	P	1360×768	60	47.712	60.015	85.500	P	P	1600×900	60	60.000	60.000	108.000	P	P	1920×1080	60	67.500	60.000	148.500	P	P	3840×2160	60	135.000	60.000	594.000	P	P
	解像度	リフレッシュレート (Hz)	水平周波数 (kHz)	垂直周波数 (Hz)	ピクセルクロック (MHz)						同期極性																																																											
						H	V																																																															
	800×600	60	37.879	60.317	40.000	P	P																																																															
	1024×768	60	48.363	60.004	65.000	N	N																																																															
	1280×720	60	45.000	60.000	74.250	P	P																																																															
	1280×1024	60	63.981	60.020	108.000	P	P																																																															
	1360×768	60	47.712	60.015	85.500	P	P																																																															
	1600×900	60	60.000	60.000	108.000	P	P																																																															
	1920×1080	60	67.500	60.000	148.500	P	P																																																															
3840×2160	60	135.000	60.000	594.000	P	P																																																																
	<p>「PC入力」</p> <ul style="list-style-type: none"> ・アナログRGB映像 (ミニD-sub15ピン (メス) 端子) 1系統 ※以下の信号に対応 <table border="1"> <thead> <tr> <th rowspan="2">解像度</th> <th rowspan="2">リフレッシュレート (Hz)</th> <th rowspan="2">水平周波数 (kHz)</th> <th rowspan="2">垂直周波数 (Hz)</th> <th colspan="2">同期極性</th> </tr> <tr> <th>H</th> <th>V</th> </tr> </thead> <tbody> <tr><td>800×600</td><td>60</td><td>37.879</td><td>60.317</td><td>P</td><td>P</td></tr> <tr><td>1024×768</td><td>60</td><td>48.363</td><td>60.004</td><td>N</td><td>N</td></tr> <tr><td>1280×720</td><td>60</td><td>45.000</td><td>60.000</td><td>P</td><td>P</td></tr> <tr><td>1280×800</td><td>60</td><td>49.702</td><td>59.810</td><td>N</td><td>P</td></tr> <tr><td>1280×1024</td><td>60</td><td>63.981</td><td>60.020</td><td>P</td><td>P</td></tr> <tr><td>1360×768</td><td>60</td><td>47.712</td><td>60.015</td><td>P</td><td>P</td></tr> <tr><td>1600×900</td><td>60</td><td>60.000</td><td>60.000</td><td>P</td><td>P</td></tr> <tr><td>1920×1080</td><td>60</td><td>67.500</td><td>60.000</td><td>P</td><td>P</td></tr> </tbody> </table>					解像度	リフレッシュレート (Hz)	水平周波数 (kHz)	垂直周波数 (Hz)	同期極性		H	V	800×600	60	37.879	60.317	P	P	1024×768	60	48.363	60.004	N	N	1280×720	60	45.000	60.000	P	P	1280×800	60	49.702	59.810	N	P	1280×1024	60	63.981	60.020	P	P	1360×768	60	47.712	60.015	P	P	1600×900	60	60.000	60.000	P	P	1920×1080	60	67.500	60.000	P	P									
解像度	リフレッシュレート (Hz)	水平周波数 (kHz)	垂直周波数 (Hz)	同期極性																																																																		
				H	V																																																																	
800×600	60	37.879	60.317	P	P																																																																	
1024×768	60	48.363	60.004	N	N																																																																	
1280×720	60	45.000	60.000	P	P																																																																	
1280×800	60	49.702	59.810	N	P																																																																	
1280×1024	60	63.981	60.020	P	P																																																																	
1360×768	60	47.712	60.015	P	P																																																																	
1600×900	60	60.000	60.000	P	P																																																																	
1920×1080	60	67.500	60.000	P	P																																																																	
	<ul style="list-style-type: none"> ・アナログ音声：ビデオ入力と兼用 <p>「SDカード」スロット (側面)</p> <ul style="list-style-type: none"> ※DCF規格の画像データ、AVCHD規格の映像データに対応 <p>「デジタル音声 (光) 出力」 デジタル音声 (光端子) 1系統</p> <ul style="list-style-type: none"> ※Dolby Audio™、MPEG-2 AAC、MPEG-4 AAC、PCMに対応 <p>「LAN」 10BASE-T/100BASE-TX/1000BASE-T (モジュラージャックRJ-45) 1系統</p> <p>「ヘッドホン」 (側面) (φ3.5 mm ステレオミニジャック) 1系統</p> <p>「USB1」 1系統 ※外付ハードディスク対応 (12.6 cm × 5.9 cm) × 2 + φ4cm × 2 (実用最大出力 (JEITA) 10 W + 10 W)</p>																																																																					
内蔵スピーカー																																																																						

使用温度	0℃～40℃
電源	AC 100 V 50/60 Hz
消費電力	151 W
	リモコン待機時：0.3 W (高速起動「入」時：約 17 W)
年間消費電力量*1	205 kWh/年*2
電源コード	3.0 m
外形寸法*3	【スタンド取り付け時】幅 130.2 cm×高さ 89.7 cm×奥行き 38.2 cm 【スタンド取り外し時】幅 130.2 cm×高さ 84.1 cm×奥行き 5.8 cm
質量	【スタンド取り付け時】32.5 kg 【スタンド取り外し時】27.6 kg
梱包寸法	幅 166.6 cm×高さ 91.9 cm×奥行き 18.5 cm
梱包質量	41.5 kg
スタンド角度調節範囲	左右各約20° (オートターン)
付属品	リモコン、単4乾電池 (×2)、スタンド、スタンド取付ネジ、支柱、支柱取付ネジ、カバーA、カバーB、黒シール、テレビ台への固定用部品 (固定バンド、ネジ) ご購入時アンケート用パンフレット、取扱説明書

仕様は改良などのため一部変更する場合があります。

*1: 省エネ法 (目標年度：2026年度) に基づいて、1日あたり5.1時間の平均視聴時間/18.9時間の待機時間 (電子番組表取得時間を含む) で算出した、一年間に消費する電力量です。

*2: 映像モード=スタンダード、視聴者設定=標準、明るさ順応補正=中。

*3: 外形寸法は、オートターン専用コネクタ部等の一部の突起部を含みません。

作成日付	2021年12月6日	形名	三菱4K液晶テレビ LCD-A58XS1000
三菱電機株式会社		京都製作所	整理番号 21-B05 (2/3)

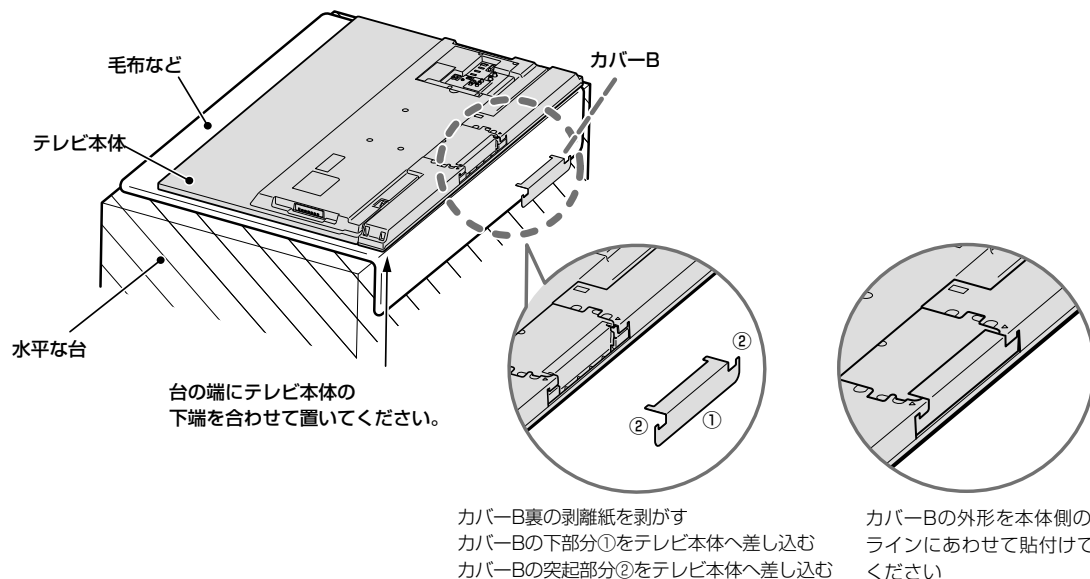
三菱4K液晶テレビ LCD-A58XS1000

同梱スタンド以外での設置は必ず当社指定の専用壁掛け金具を使用し、設置は必ず専門業者に依頼してください。
同梱スタンドをはずしてご使用の際は、必ず本機に付属のカバーBと黒シールを取り付けてご使用ください。

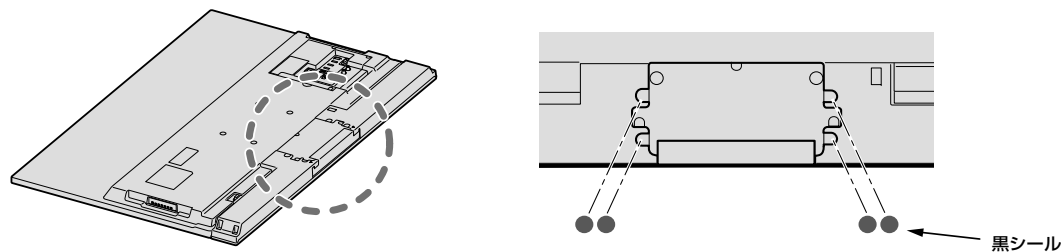
■カバーB・黒シール 取付け手順

※取り付け方のイラストは、50V型です。

1.図のようにテレビ本体をふせて置いて、カバーBを取り付ける。



2.図のようにスタンド取り付け用ネジ穴に黒シール（4個）を貼り付ける。



■壁掛け金具取付用金具 取付け手順

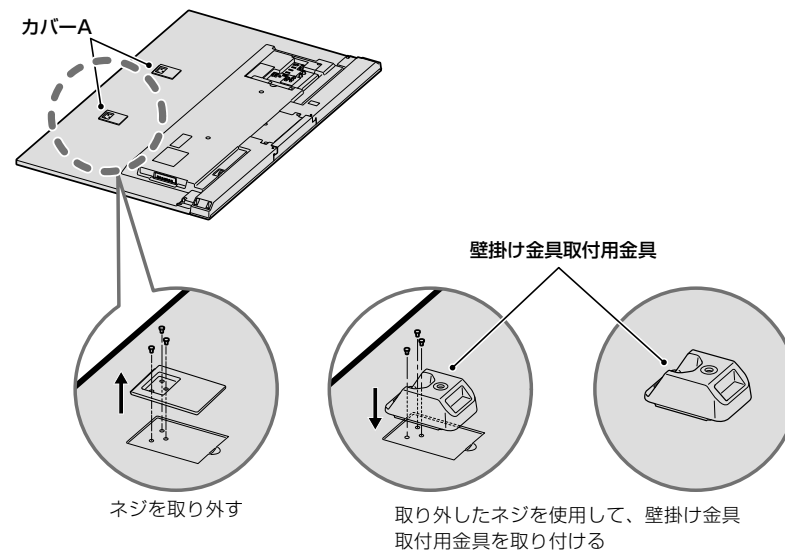
壁掛け金具を取り付けるために、テレビ本体の背面上部に壁掛け金具取付用金具（2個）が付いている必要があります。

同梱スタンドでの設置の際、スタンドの取り付けと同時にテレビ本体の背面に付いていた壁掛け金具取付用金具をカバーAに取り替えていた場合は、図のように壁掛け金具取付用金具に必ず取り替えてください。

※ネジのゆるみがないことをしっかり確認してください。

※同梱スタンドでの設置をする場合、取り外したカバーAを再度ご使用できます。必要に応じ、大切に保管ください。カバーAの代わりに壁掛け金具取付用金具を取り付けた状態でもスタンドでの設置は可能です。

1.カバーAをテレビ本体に止めているネジ（3本）を使用して、壁掛け金具取付用金具を取り付ける。



作成日付	2021年12月6日	形名	三菱4K液晶テレビ LCD-A58XS1000
三菱電機株式会社	京都製作所	整理番号	21-B05 (3/3)