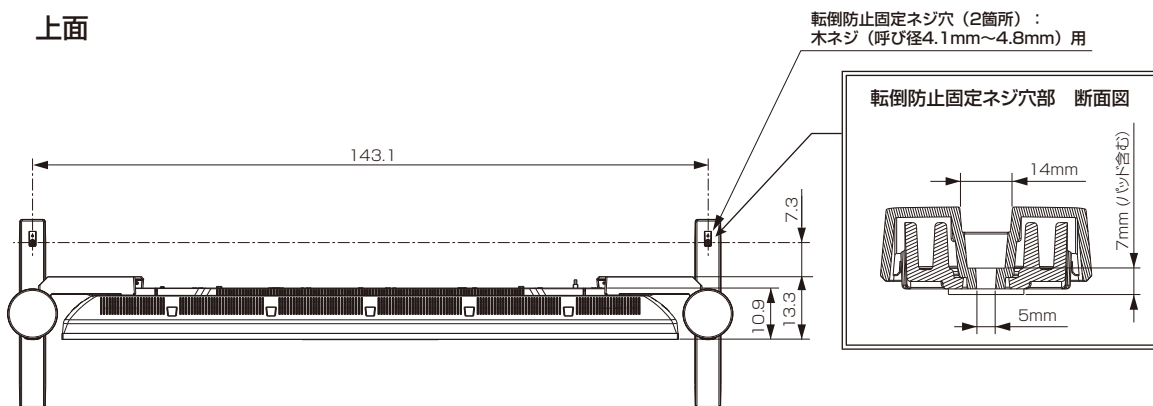


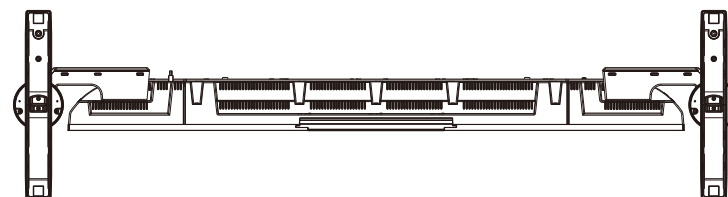
# 三菱液晶テレビ LCD-X58PR1

■寸法図 単位：cm

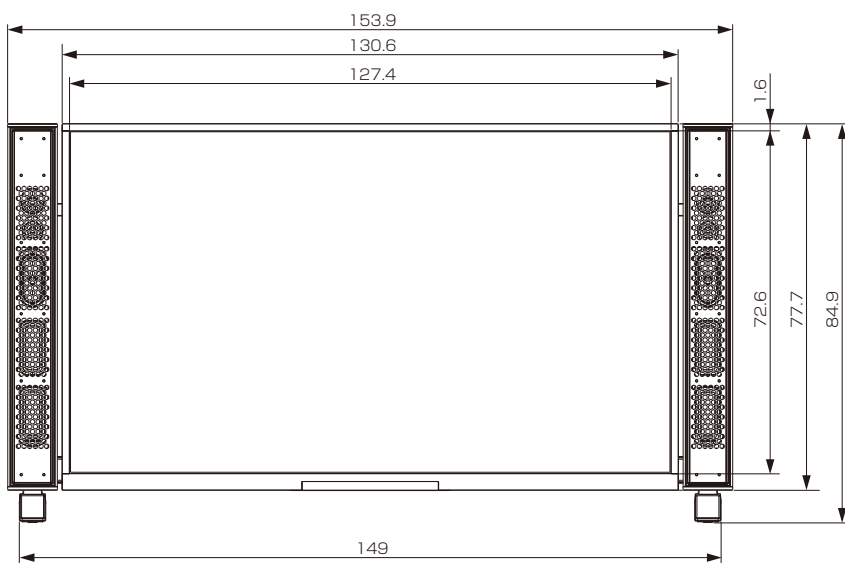
上面



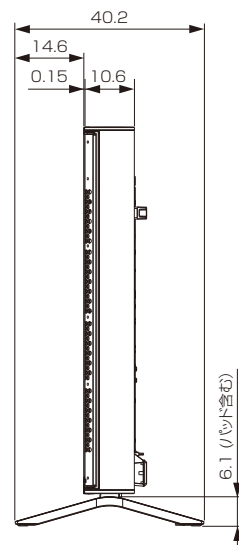
底面



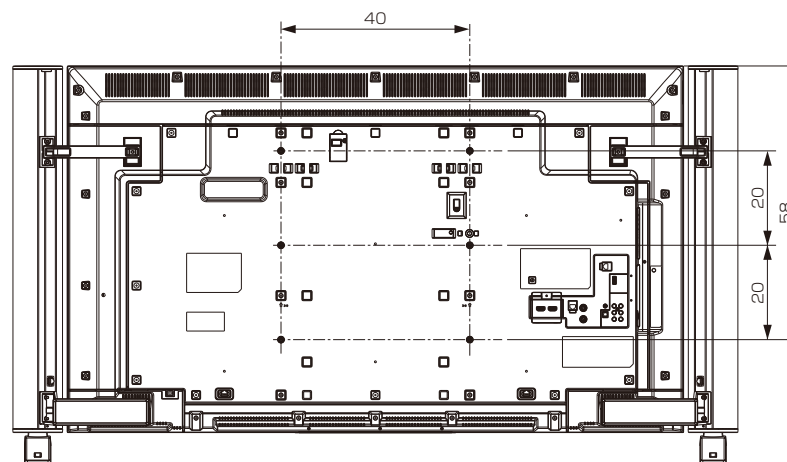
正面



側面



背面



作成日付	2014年9月8日	形名	三菱液晶テレビ LCD-X58PR1
	三菱電機株式会社 京都製作所	整理番号	14-B38 (1/2)

# 三菱液晶テレビ LCD-X58PR1

## 仕様

形名	LCD-X58PR1
液晶モジュール	サイズ 58V形、アスペクト比16:9 画素数 3840ドット×2160ライン
受信チャンネル	地上デジタル:000~999チャンネル、BSデジタル:000~999チャンネル、110度CSデジタル:000~999チャンネル
アンテナ入力	地上デジタル:VHF/UHF 一軸 75Ω (CATV/バスルー対応)、BS・110度CSデジタル:75Ω (C15形) 兼コンバーター用電源 (DC15V 4W以下) 出力
接続端子	<p>「HDMI1入力」、「HDMI2入力」(側面)、「HDMI3入力」、「HDMI4入力」に以下が1系統ずつ</p> <ul style="list-style-type: none"> <li>デジタル映像・音声 (Type A 19ピン)</li> <li>※3D対応</li> <li>※「HDMI3入力」のみARC対応</li> <li>※4K映像出力機器接続は「HDMI3入力」、「HDMI4入力」のみ(再生専用)</li> <li>※HDMI出力端子付きパソコンを接続するときは、HDMI規格に適合した信号が出力されるようパソコンを設定のうえご使用ください。</li> <li>※映像:480i、480p、1080i、720p、1080pに対応</li> <li>「HDMI3入力」、「HDMI4入力」のみ3840×2160pに対応</li> <li>音声:リニアPCM 2ch、サンプリング周波数32/44.1/48 kHzに対応</li> </ul> <p>「ビデオ1入力」、「ビデオ2入力」に以下が1系統ずつ</p> <ul style="list-style-type: none"> <li>コンポジット映像 (RCA端子)</li> <li>ステレオ音声 (RCA端子 ×2)</li> <li>※ビデオ2入力のみ録画対応</li> </ul> <p>「デジタル音声(光) 出力」</p> <ul style="list-style-type: none"> <li>デジタル音声 (光端子) 1系統</li> <li>※Dolby Digital、MPEG-2 AAC、PCMに対応</li> </ul> <p>「音声出力」(φ3.5 mm ステレオミニジャック) 1系統</p> <p>「ヘッドホン」(φ3.5 mm ステレオミニジャック) (側面) 1系統</p> <p>「LAN1」、「LAN2」に以下が1系統ずつ</p> <ul style="list-style-type: none"> <li>10BASE-T/100BASE-TX (モジュラージャックRJ-45)</li> <li>※「LAN1」:双方向データ放送、アクトビラ、TSUTAYA TV、携帯端末連携、家電連携、三菱HEMS専用</li> <li>※「LAN2」:家庭内ネットワーク、「スカパー!プレミアムサービスLink」、CATV録画、LANダビング専用</li> </ul> <p>「SDカードスロット」(側面) 1系統 ※DCF規格の画像データに対応</p> <p>「USB端子」(側面) 1系統 ※外付ハードディスク対応</p>
内蔵スピーカー	φ4 cm × 4、(12.6 cm × 5.9 cm) × 2 実用最大出力 (JEITA) 左右:14 W+14 W、ウーハー:15 W+15 W

使用温度	0℃～40℃
電源	AC 100 V 50/60 Hz
消費電力	290 W 本体主電源「切」時:0.07 W リモコン待機時:0.2 W (高速起動「入」時:約 58 W)
年間消費電力量*1	290 kWh/年*2 (標準*3時)
電源コード	2.5 m
外形寸法	【スタンド取り付け時】 幅 153.9 cm×高さ 84.9 cm×奥行き 40.2 cm 【スタンド取り外し時】 幅 153.9 cm×高さ 78.1 cm×奥行き 13.4 cm
質量	【スタンド取り付け時】43.1 kg 【スタンド取り外し時】42.1 kg
梱包寸法	幅 164.2 cm × 高さ 85.9 cm × 奥行き 28.2 cm
梱包質量	52.0 kg
設置方向	横置き専用 (付属スタンド、または背面VESA取り付けネジを使用して設置) ※背面VESA取り付けネジを利用して壁掛け等で設置される場合は、必ず画面が鉛直になるように設置し、前面に傾けるなどのチルト設置をしないでください。 機器の排熱が不十分となり故障の原因となります。
付属品	リモコン、単4乾電池(×2)、miniB-CASカード、スタンド、スタンド取付ネジ、BS・110度CSデジタル放送受信紹介パンフレット、ご購入時アンケート用パンフレット、取扱説明書、テレビ台への固定用部品

仕様は改良などのため一部変更する場合があります。

\*1:省エネ法(目標年度:平成24年度)に基づいて、型サイズや受信機の種類別の算定法により、一般家庭での平均視聴時間(4.5時間)を基準に算出した、一年間に使用する電力量です。

\*2: HDD停止にて測定しています。

\*3:一般的にご家庭でご使用される際のメーカー推奨の画質設定の一つです。このモデルでは、映像モード=スタンド、視聴者設定=標準、明るさ順応補正=中、バックライト補正=入、高速起動設定=切、ハードディスク節電=入をおすすめしています。

作成日付	2014年9月8日	形名	三菱液晶テレビ LCD-X58PR1
三菱電機株式会社 京都製作所		整理番号	14-B38 (2/2)