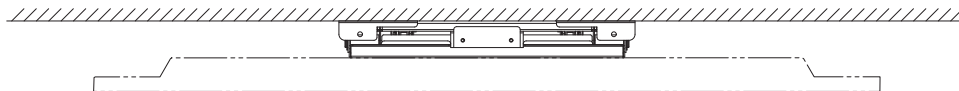


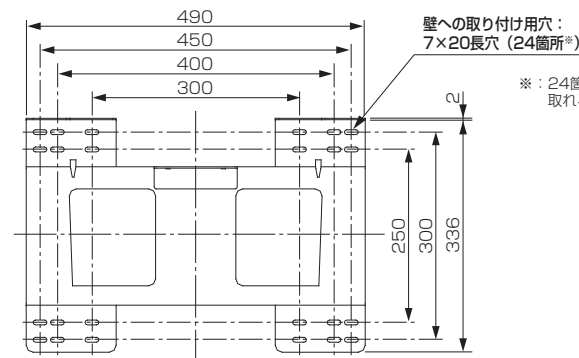
壁掛け金具 (チルト式) PS-6F-MK05 (4K液晶テレビ DSM-58U9-SL・DSM-58E9-SL用)

■寸法図 (横置き設置の場合) 単位: mm

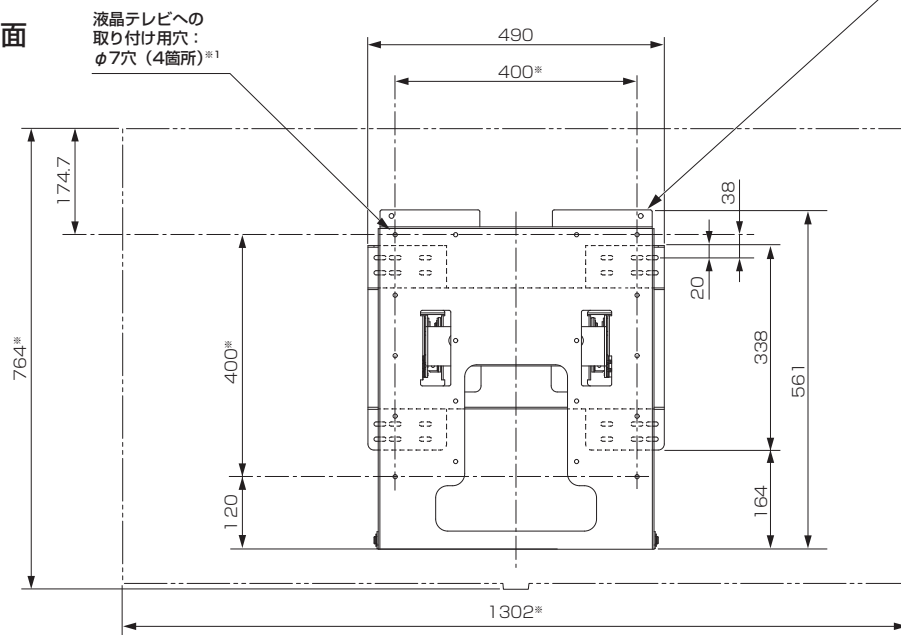
上面



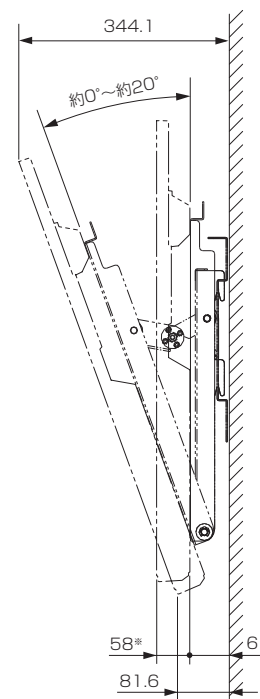
壁への取り付け部



正面



側面



*1: 液晶テレビへの取り付けには、付属の液晶テレビ取り付け用ネジ (M6×20) を使用してください。

■仕様

外形寸法	幅 490 mm×高さ 561 mm×奥行き 61 mm
質量	9.5 kg
梱包寸法	幅 600 mm×高さ 180 mm×奥行き 550 mm
梱包質量	11.6 kg
付属品	液晶テレビ取り付け用ネジ(M6×20)×6、金具固定用ネジ×2、落下防止用チェーン

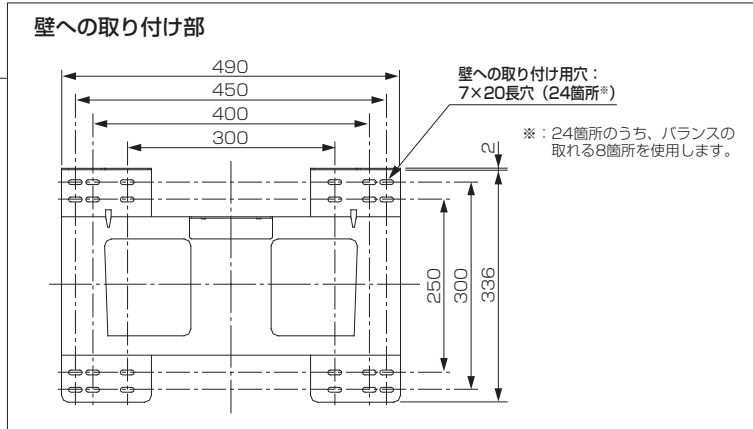
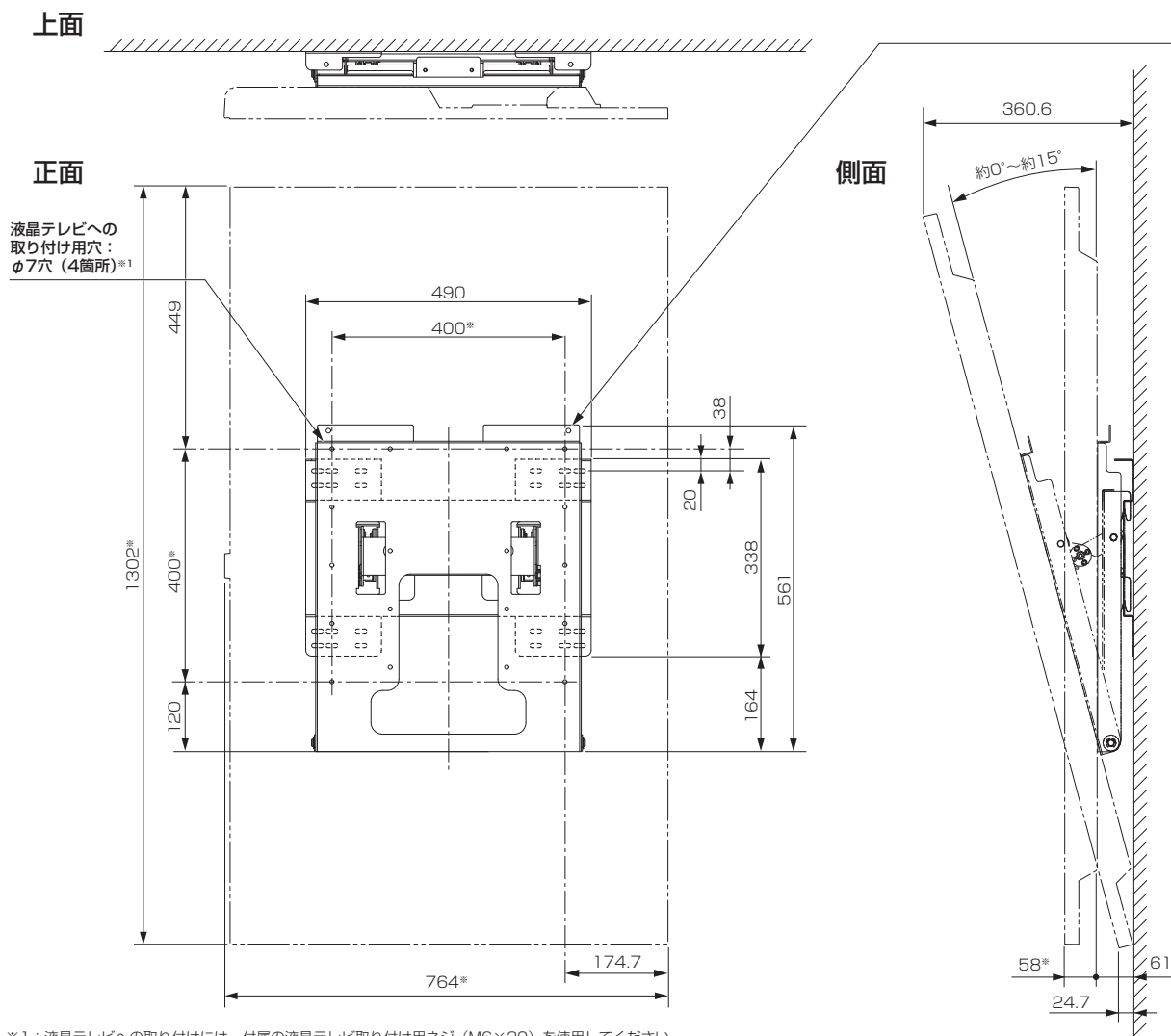
仕様は改良などのため一部変更する場合があります。

*印以外の寸法は公差を含まない参考値です。

作成日付	2019年4月10日	形名	壁掛け金具 (チルト式) PS-6F-MK05
三菱電機株式会社 京都製作所		整理番号	19-B22 (1/2)

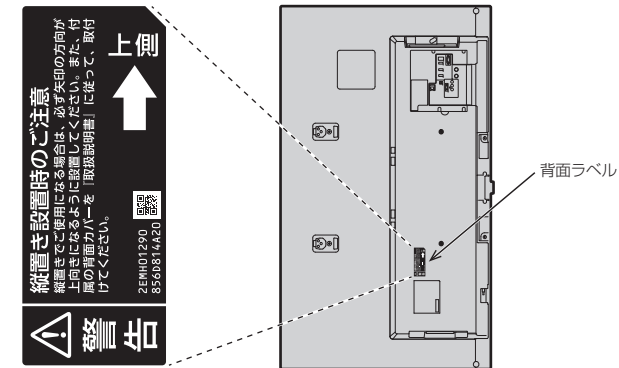
壁掛け金具 (チルト式) PS-6F-MK05 (4K液晶テレビ DSM-58U9-SL・DSM-58E9-SL用)

■寸法図 (縦置き設置の場合) 単位: mm



■縦置き設置する場合

※必ず背面ラベルの矢印が上を向くように、上下関係を守って設置してください。逆方向で設置すると、故障の原因となります。



※1: 液晶テレビへの取り付けには、付属の液晶テレビ取り付け用ネジ (M6×20) を使用してください。

※印以外の寸法は公差を含まない参考値です。

■仕様

外形寸法	幅 490 mm × 高さ 561 mm × 奥行き 61 mm
質量	9.5 kg
梱包寸法	幅 600 mm × 高さ 180 mm × 奥行き 550 mm
梱包質量	11.6 kg
付属品	液晶テレビ取り付け用ネジ (M6×20) × 6、金具固定用ネジ × 2、落下防止用チェーン

仕様は改良などのため一部変更する場合があります。

作成日付	2019年4月10日	形名	壁掛け金具 (チルト式) PS-6F-MK05
三菱電機株式会社 京都製作所		整理番号	19-B22 (2/2)