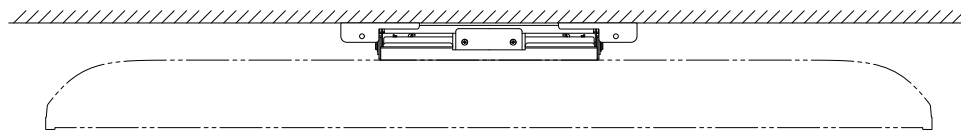


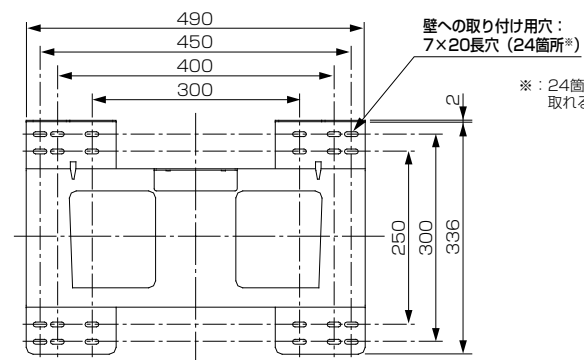
壁掛け金具 (チルト式) PS-6F-MK05 (液晶テレビ LCD-65LB7ZH用)

■寸法図 単位: mm

上面

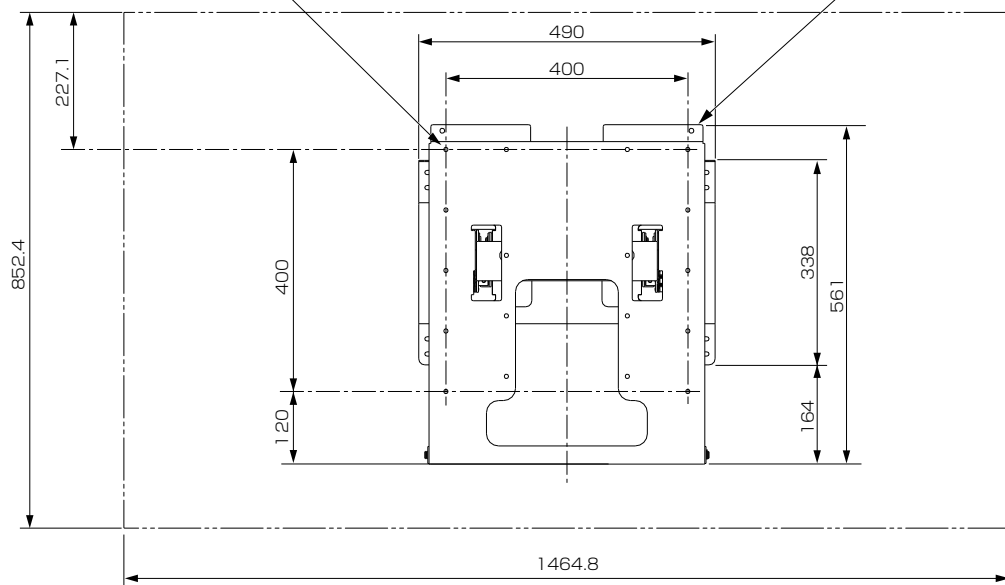


壁への取り付け部

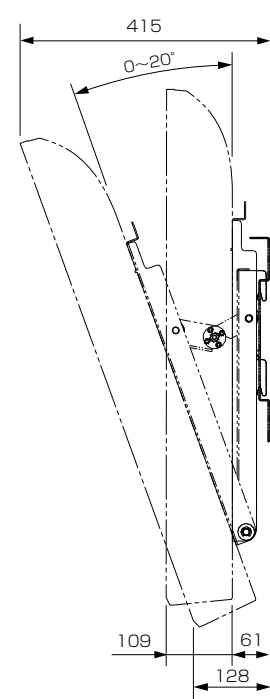


正面

液晶テレビへの
取り付け用穴:
φ7穴 (4箇所)



側面



■仕様

外形寸法	幅 490 mm × 高さ 561 mm × 奥行き 61 mm
質量	9.5 kg
梱包寸法	幅 600 mm × 高さ 180 mm × 奥行き 550 mm
梱包質量	11.6 kg
付属品	液晶テレビ取り付け用ネジ(M6×20)×6、金具固定用ネジ×2、落下防止用チェーン

仕様は改良などのため一部変更する場合があります。

作成日付	2017年10月4日	形名	壁掛け金具 (チルト式) PS-6F-MK05
三菱電機株式会社	京都製作所	整理番号	17-B29