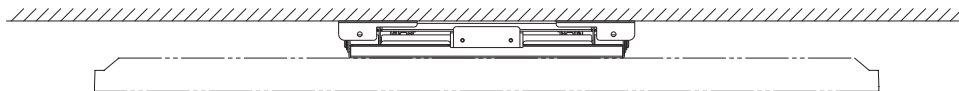


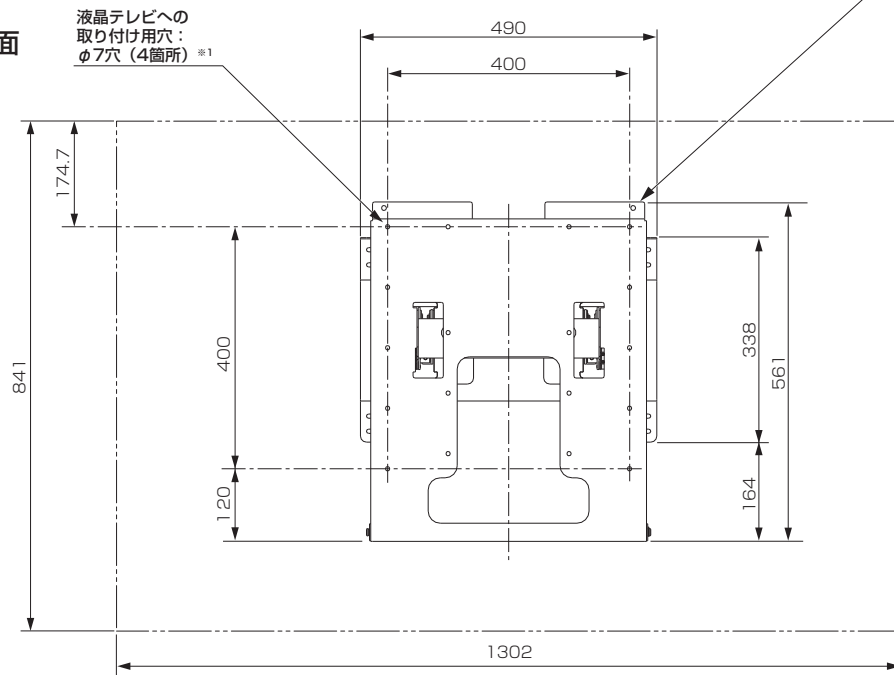
壁掛け金具（チルト式） PS-6F-MK05（4K液晶テレビ LCD-A58XS1000用）

■寸法図 単位：mm

上面



正面



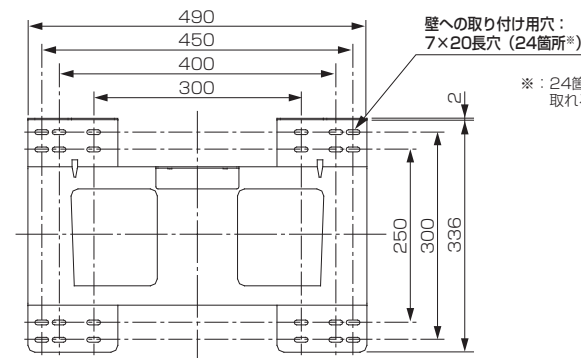
※1：液晶テレビへの取り付けには、付属の液晶テレビ取り付け用ネジ（M6×20）を使用してください。

■仕様

外形寸法	幅 490 mm×高さ 561 mm×奥行き 61 mm
質量	9.5 kg
梱包寸法	幅 600 mm×高さ 160 mm×奥行き 550 mm
梱包質量	12.1 kg
付属品	液晶テレビ取り付け用ネジ(M6×20)×6、金具固定用ネジ×2、落下防止用チェーン

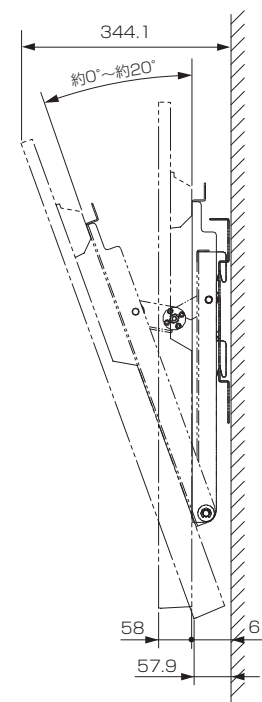
仕様は改良などのため一部変更する場合があります。

壁への取り付け部



※：24箇所のうち、バランスの取れる8箇所を使用します。

側面



作成日付	2021年12月6日	形名	壁掛け金具（チルト式） PS-6F-MK05
三菱電機株式会社 京都製作所		整理番号	21-B11