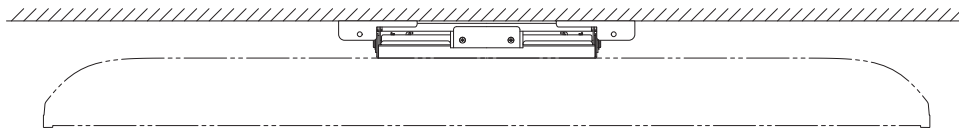


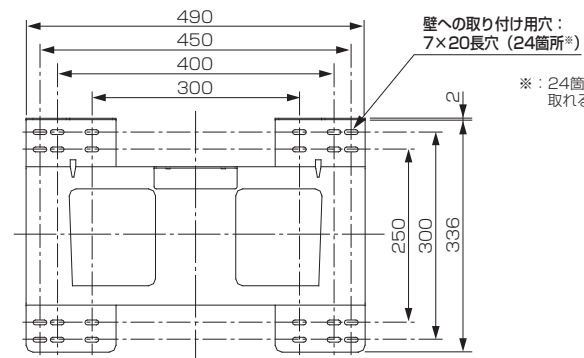
# 壁掛け金具（チルト式） PS-6F-MK05（液晶テレビ LCD-65LBW6H用）

## ■寸法図 単位：mm

上面

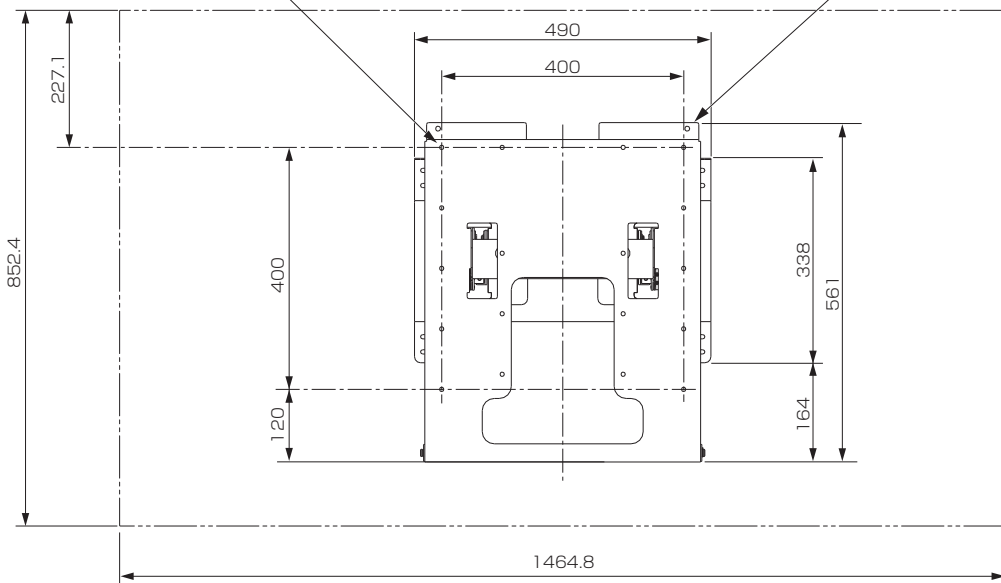


壁への取り付け部

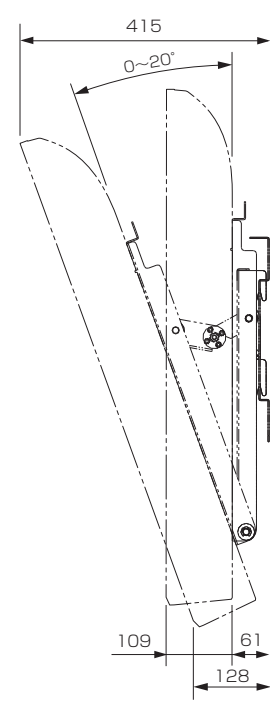


正面

液晶テレビへの  
取り付け用穴：  
φ7穴（4箇所）



側面



## ■仕様

外形寸法	幅 490 mm×高さ 561 mm×奥行き 61 mm
質量	9.5 kg
梱包寸法	幅 600 mm×高さ 180 mm×奥行き 550 mm
梱包質量	11.6 kg
付属品	液晶テレビ取り付け用ネジ(M6×20)×6、金具固定用ネジ×2、落下防止用チェーン

仕様は改良などのため一部変更する場合があります。

作成日付

2014年6月24日

形名

壁掛け金具（チルト式）  
**PS-6F-MK05**

三菱電機株式会社 京都製作所

整理番号

14-B20