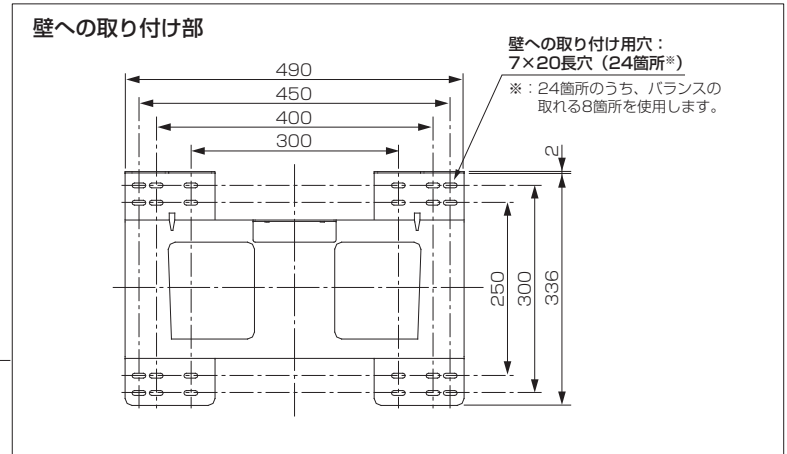
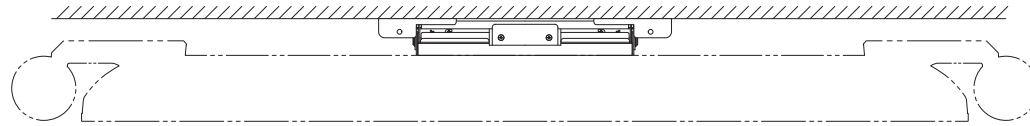


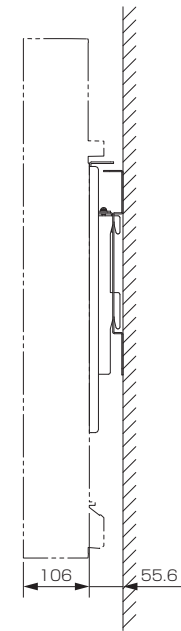
# 壁掛け金具（固定式） PS-6F-MK05RX（液晶テレビ LCD-65LS3用）

## ■寸法図 単位：mm

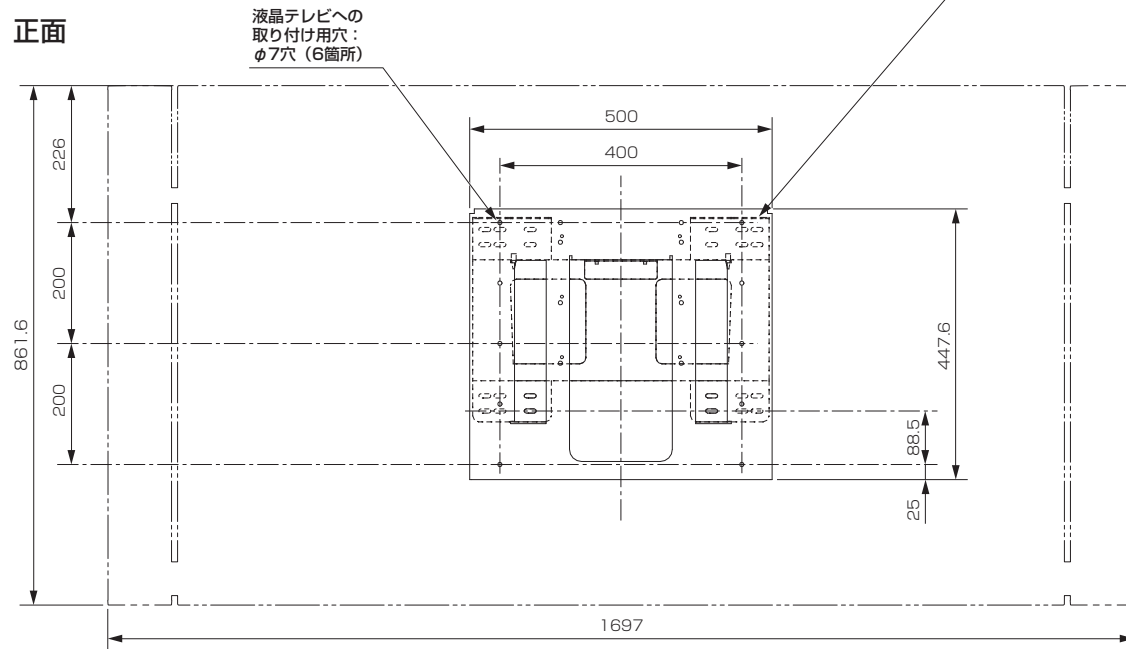
上面



側面



正面



※必ず画面が鉛直になるように設置し、  
前面に傾けるなどのチルト設置をしない  
てください。  
機器の排熱が不十分となり、故障の原因  
となります。

## ■仕様

外形寸法	幅 500 mm×高さ 447.6 mm×奥行き 55.6 mm
質量	5.2 kg
梱包寸法	幅 600 mm×高さ 180 mm×奥行き 550 mm
梱包質量	7.7 kg
付属品	液晶テレビ取り付け用ネジ(MG×20)×6、金具固定用ネジ×2

仕様は改良などのため一部変更する場合があります。

作成日付	2016年6月7日	形名	壁掛け金具（固定式） <b>PS-6F-MK05RX</b>
三菱電機株式会社 京都製作所		整理番号	16-B11