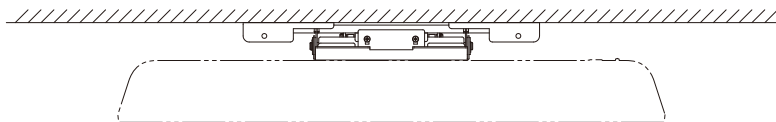


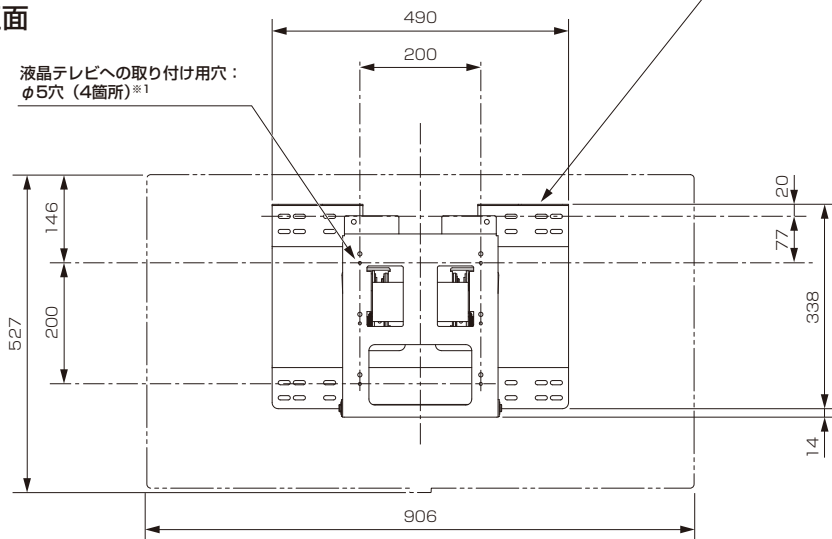
壁掛け金具 (チルト式) PS-6F-MK06B (液晶テレビ DSM-40L8用)

■寸法図 (横置き設置の場合) 単位: mm

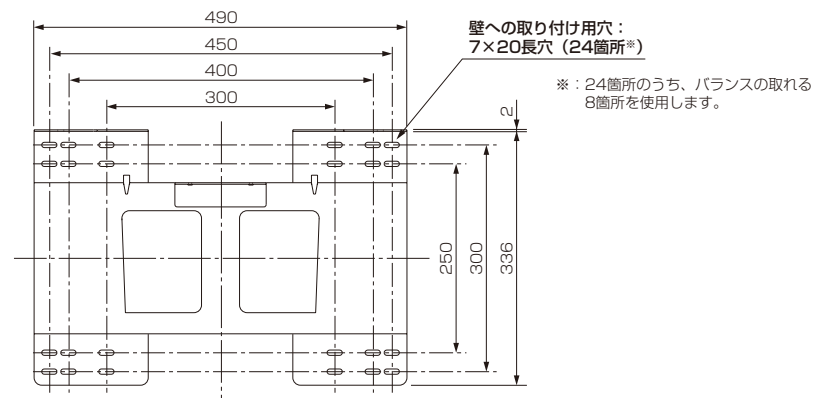
上面



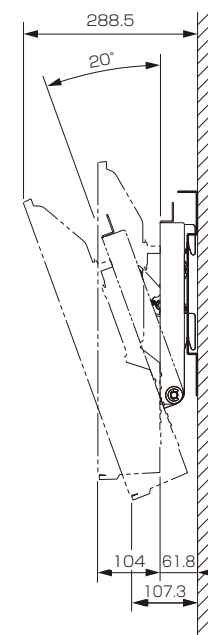
正面



壁への取り付け部



側面



※1: 液晶テレビへの取り付けには、付属の液晶テレビ取り付け用ネジ(M4×16)を使用してください。

■仕様

外形寸法	幅 490 mm×高さ 352 mm×奥行き 61.8 mm
質量	6.0 kg
梱包寸法	幅 560 mm×高さ 140 mm×奥行き 430 mm
梱包質量	7.6 kg
付属品	液晶テレビ取り付け用ネジ(M6×20)×6、液晶テレビ取り付け用ネジ(M4×16)×6、金具固定用ネジ×2、M6平ワッシャー(t=1.6)×8、落下防止用チェーン

仕様は改良などのため一部変更する場合があります。

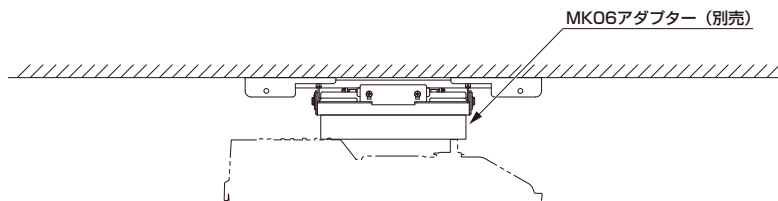
作成日付	2017年5月17日	形名	壁掛け金具 (チルト式) PS-6F-MK06B
三菱電機株式会社 京都製作所		整理番号	17-B20 (1/2)

壁掛け金具（チルト式） PS-6F-MK06B（液晶テレビ DSM-40L8用）

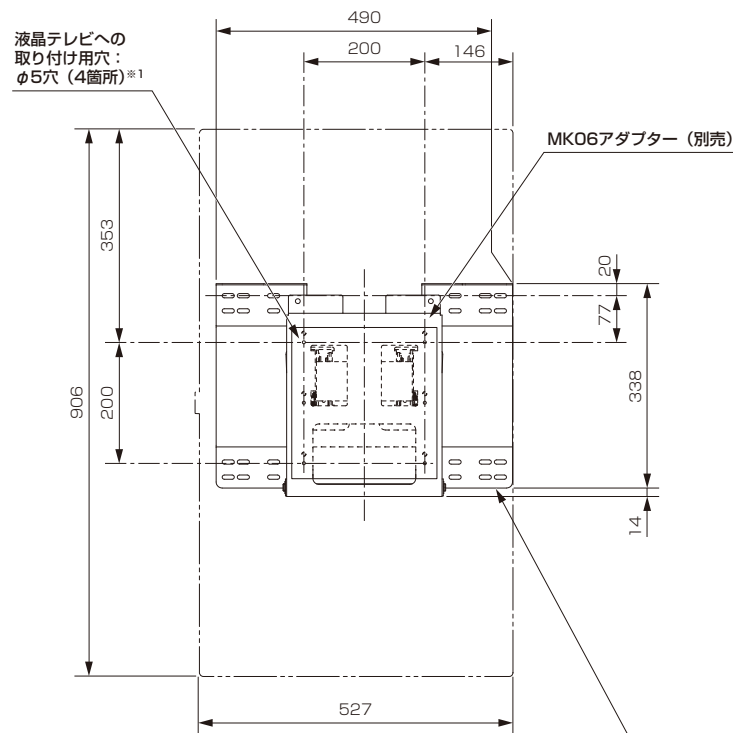
※縦置き設置には、MK06アダプター（別売）が必要です。

■寸法図（縦置き設置の場合） 単位：mm

上面

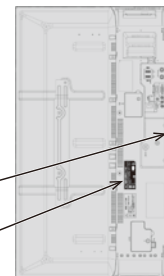


正面



■縦置き設置する場合

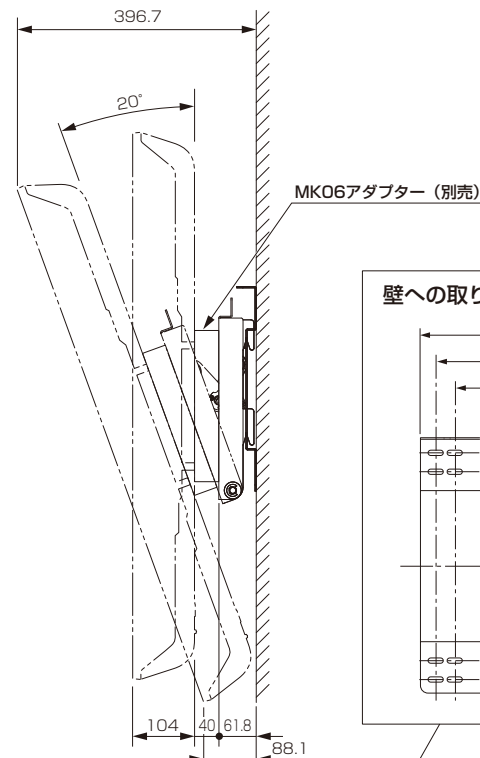
※異物の混入による火災・故障防止のため、必ず本体のスタンド取付部位に付属のカバーを取り付けてご使用ください。
※必ず背面ラベルの矢印が上を向くように、上下関係を守って設置してください。逆方向で設置すると、故障の原因となります。



カバー

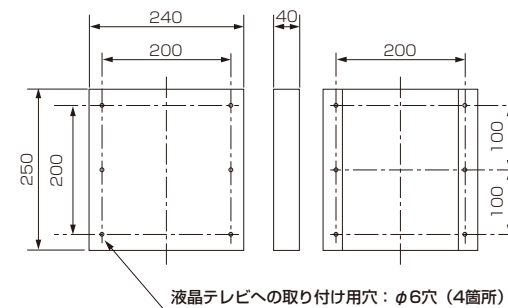
背面ラベル

側面



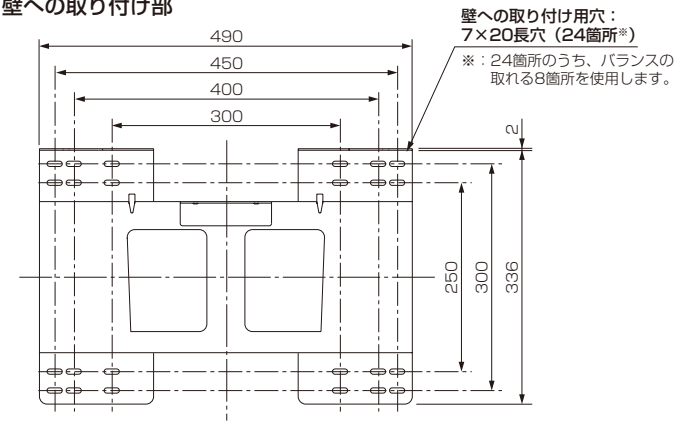
■MK06アダプター（別売）

【寸法図】 単位：mm



【付属品】 液晶テレビ取り付け用ネジ：(M6x60)×6、(M4x55)×6

壁への取り付け部



※1：液晶テレビへの取り付けには、付属の液晶テレビ取り付け用ネジ(M4×16)を使用してください。

作成日付	2017年5月17日	形名	壁掛け金具（チルト式） PS-6F-MK06B
三菱電機株式会社 京都製作所		整理番号	17-B20 (2/2)