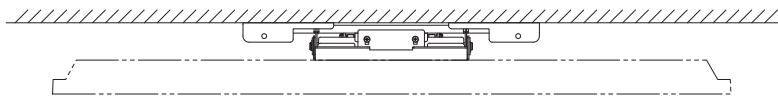


# 壁掛け金具 (チルト式) PS-6F-MK06B (4K液晶テレビ DSM-50U9-SL・DSM-50E9-SL用)

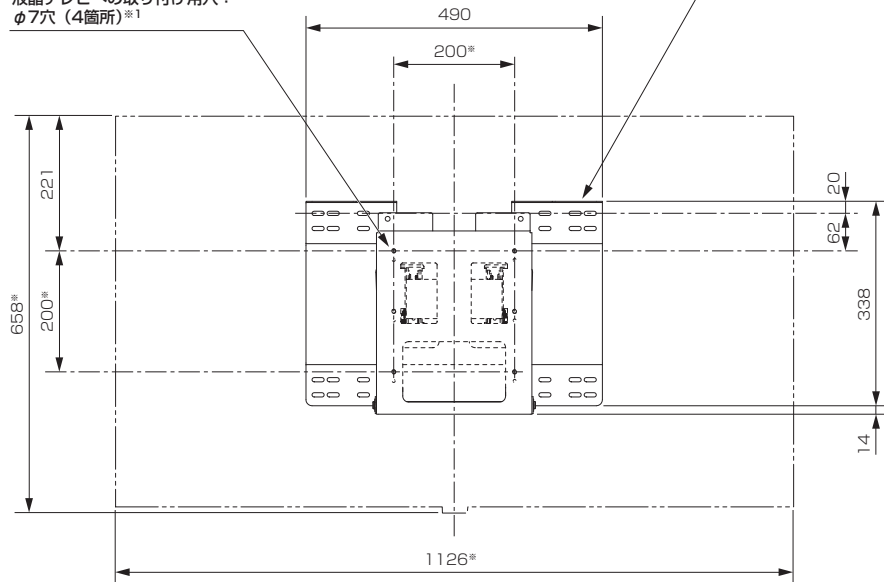
## ■寸法図 (横置き設置の場合) 単位: mm

上面

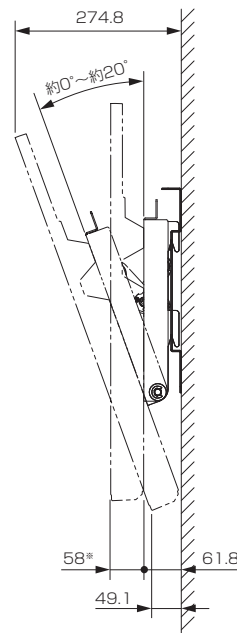


正面

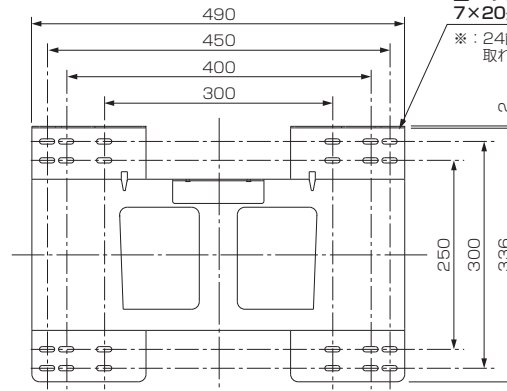
液晶テレビへの取り付け用穴:  
φ7穴 (4箇所)<sup>※1</sup>



側面



壁への取り付け部



壁への取り付け用穴:  
7×20長穴 (24箇所<sup>※</sup>)

※: 24箇所のうち、バランスの  
取れる8箇所を使用します。

※1: 液晶テレビへの取り付けには、付属の液晶テレビ取り付け用ネジ(M6×20)を使用してください。

## ■仕様

外形寸法	幅 490 mm×高さ 352 mm×奥行き 61.8 mm
質量	6.0 kg
梱包寸法	幅 560 mm×高さ 140 mm×奥行き 430 mm
梱包質量	7.6 kg
付属品	液晶テレビ取り付け用ネジ(M6×20)×6、液晶テレビ取り付け用ネジ(M4×16)×6、 金具固定用ネジ×2、M6平ワッシャー(t=1.6)×8、落下防止用チェーン

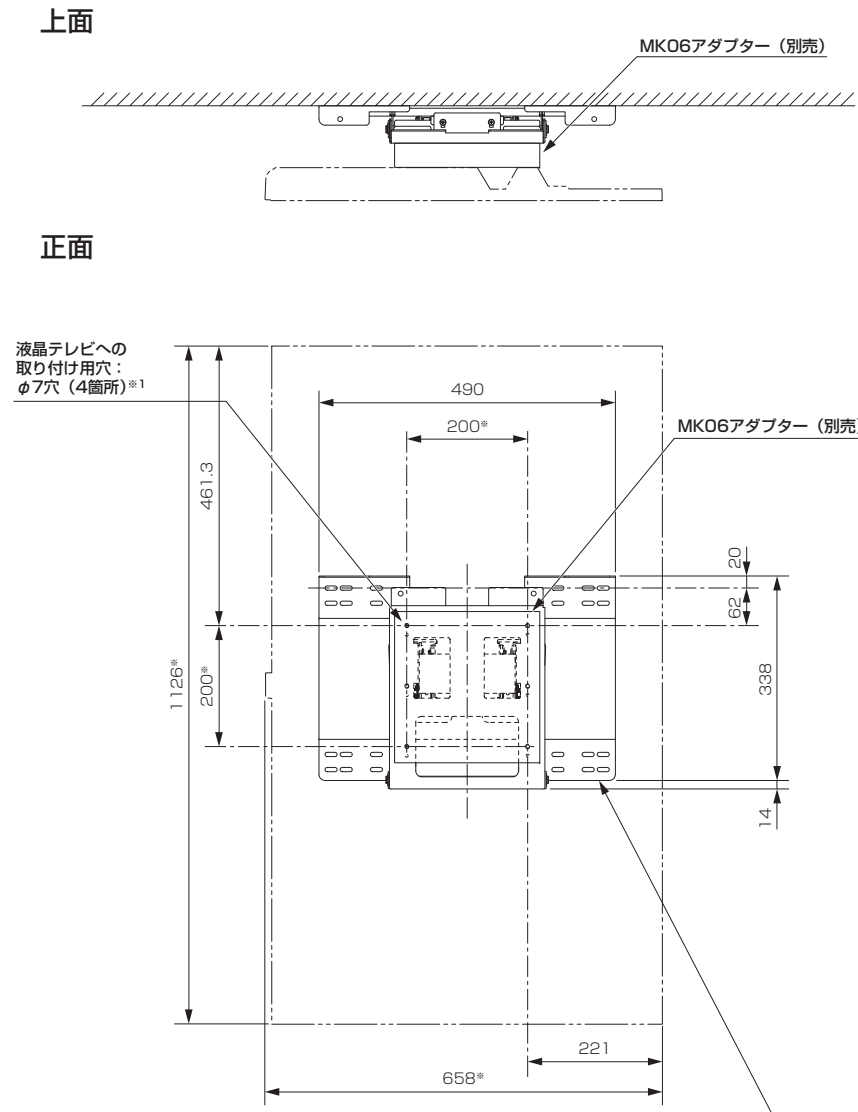
仕様は改良などのため一部変更する場合があります。

※印以外の寸法は公差を含まない参考値です。

作成日付	2019年4月11日	形名	壁掛け金具 (チルト式) <b>PS-6F-MK06B</b>
三菱電機株式会社 京都製作所		整理番号	19-B24 (1/2)

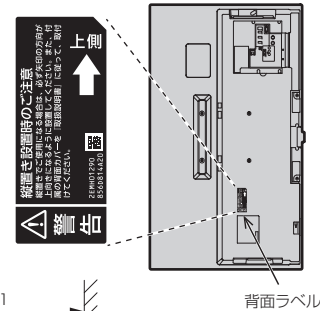
# 壁掛け金具 (チルト式) PS-6F-MK06B (4K液晶テレビ DSM-50U9-SL・DSM-50E9-SL用)

## ■寸法図 (縦置き設置の場合) 単位: mm



## ■縦置き設置する場合

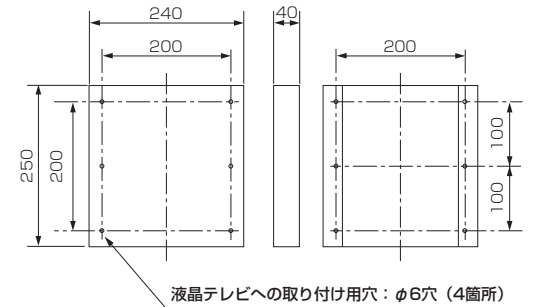
※必ず背面ラベルの矢印が上を向くように、上下関係を守って設置してください。逆方向で設置すると、故障の原因となります。



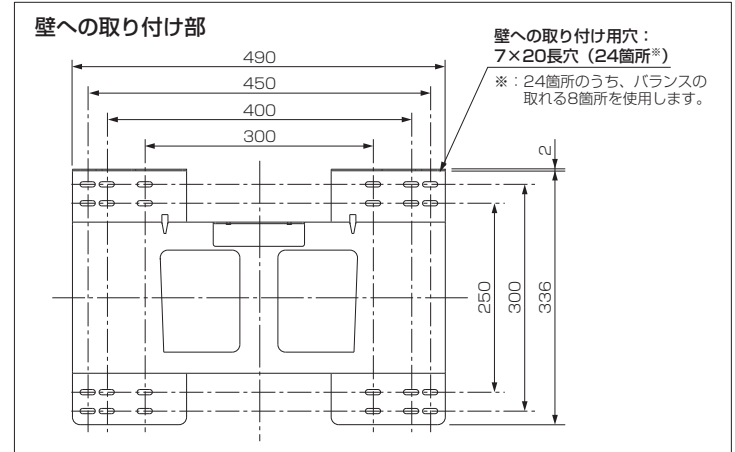
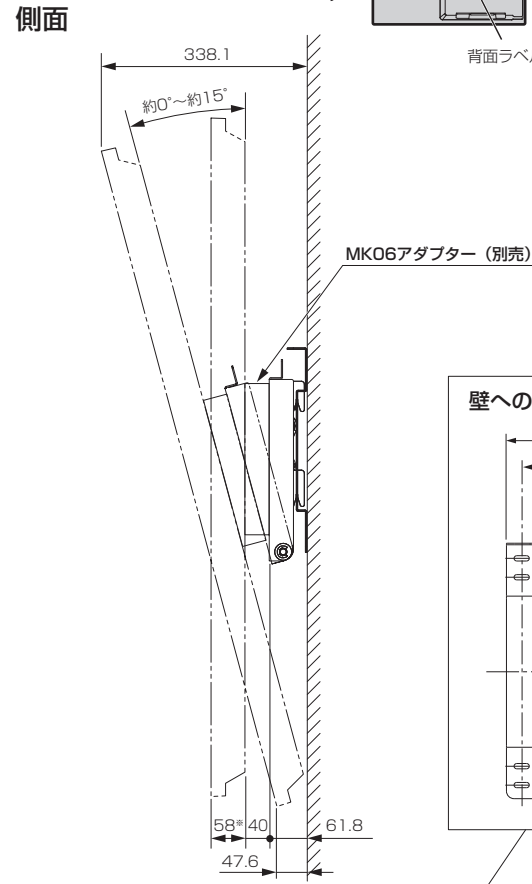
※縦置き設置には、MK06アダプター (別売) が必要です。

## ■MK06アダプター (別売)

[寸法図] 単位: mm



[付属品] 液晶テレビ取り付け用ネジ: (M6x60)×6、(M4x55)×6



※印以外の寸法は公差を含まない参考値です。

※1: 液晶テレビの設置には、MK06アダプターを使用し、MK06アダプター付属のネジ(M6×60)を使って固定してください。

作成日付	2019年4月11日	形名	壁掛け金具 (チルト式) <b>PS-6F-MK06B</b>
三菱電機株式会社 京都製作所		整理番号	19-B24 (2/2)