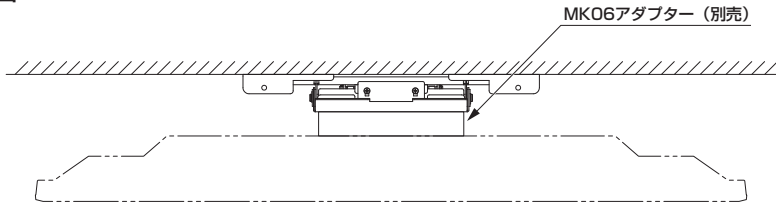


壁掛け金具 (チルト式) PS-6F-MK06B (液晶テレビ LCD-50MLW6H/LCD-50CV6H用)

※ 設置には、MK06アダプター (別売) が必要です。

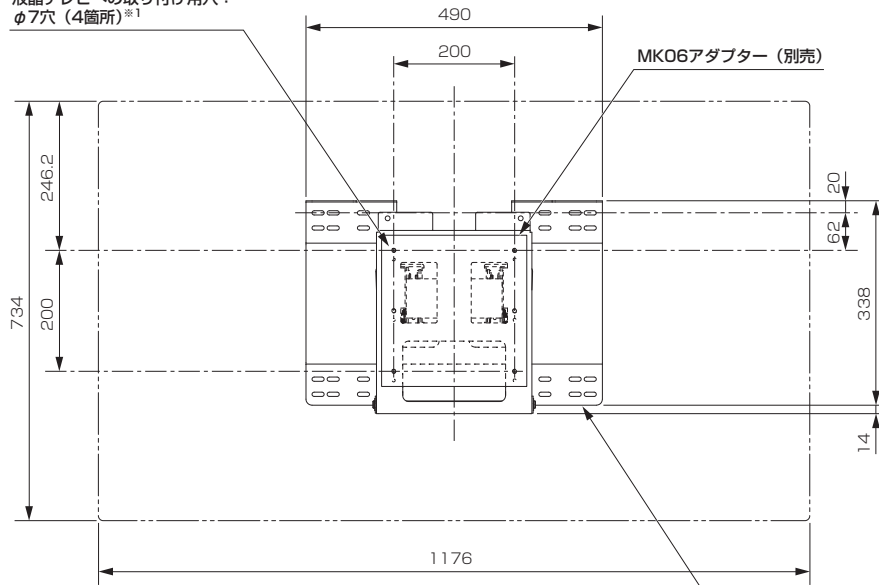
■寸法図 単位：mm

上面

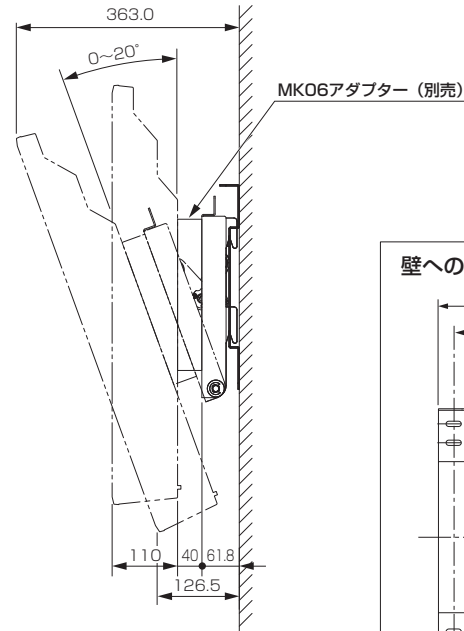


正面

液晶テレビへの取り付け用穴：
φ7穴 (4箇所)^{※1}

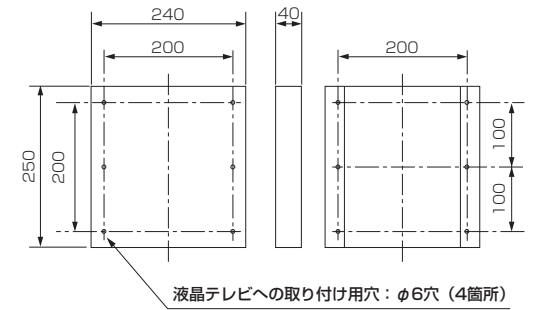


側面



■MK06アダプター (別売)

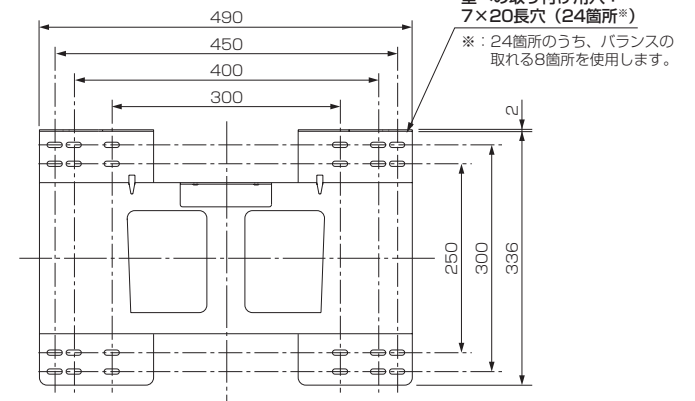
[寸法図] 単位：mm



[付属品] 液晶テレビ取り付け用ネジ：(M6x60)×6、(M4x55)×6

※1：液晶テレビの設置には、MK06アダプターを使用し、MK06アダプター付属のネジ (M6x60)と本品付属のM6平ワッシャー(t=1.6)を使って固定してください。(M6平ワッシャーは、ネジ1個につき2個使用してください。)

壁への取り付け部



壁への取り付け用穴：
7×20長穴 (24箇所)[※]

※：24箇所のうち、バランスの
取れる8箇所を使用します。

■仕様

外形寸法	幅 490 mm×高さ 352 mm×奥行き 61.8 mm
質量	6.0 kg
梱包寸法	幅 560 mm×高さ 140 mm×奥行き 430 mm
梱包質量	7.6 kg
付属品	液晶テレビ取り付け用ネジ(M6×20)×6、液晶テレビ取り付け用ネジ(M4×16)×6、 金具固定用ネジ×2、M6平ワッシャー(t=1.6)×8、落下防止用チェーン

仕様は改良などのため一部変更する場合があります。

作成日付	2014年10月27日	形名	壁掛け金具 (チルト式) PS-6F-MK06B
三菱電機株式会社 京都製作所		整理番号	14-B43