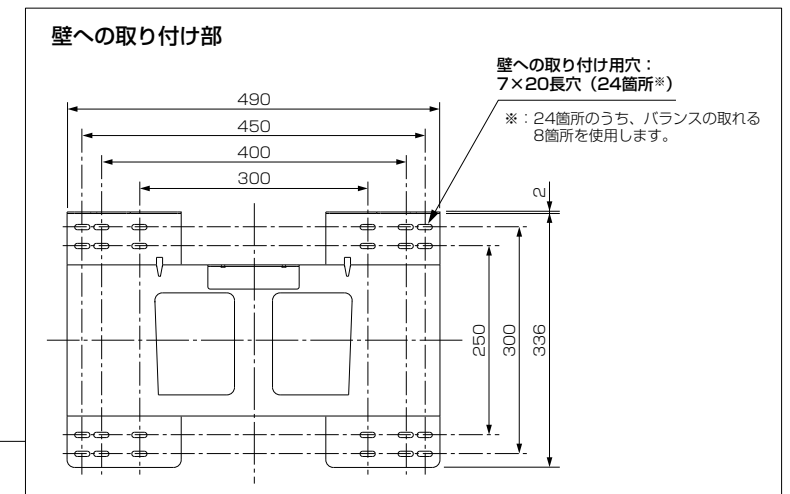
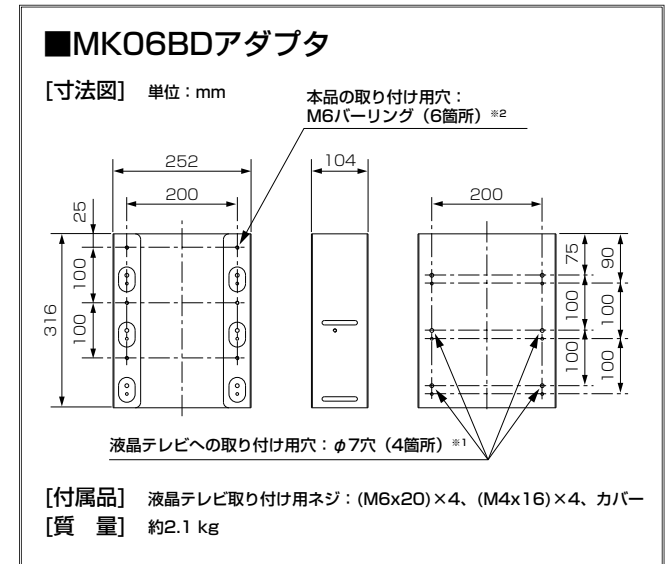
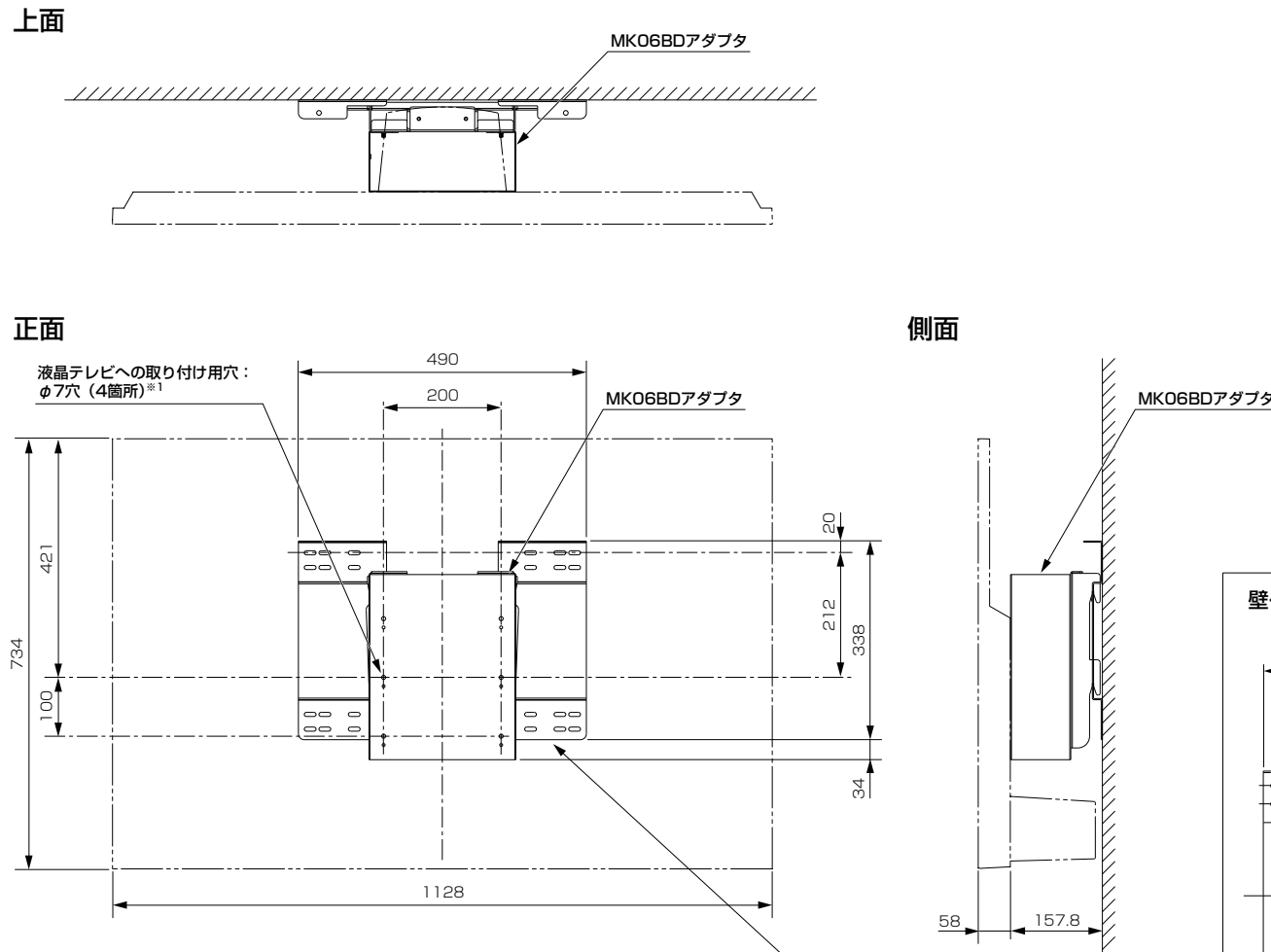


壁掛け金具 (固定式) PS-6F-MK06RXB (4K液晶テレビ LCD-A50RA1000用)

※設置には、専用の壁掛け金具取付用金具 (MK06BDアダプタ) が必要です。

■寸法図 単位: mm



※1: MK06BDアダプタの液晶テレビへの取り付けには、MK06BDアダプタに付属のネジ(M6×20)を使用してください。
 ※2: 本品のMK06BDアダプタへの取り付けには、本品付属の液晶テレビ取り付け用ネジ(M6×20)を使用してください。

■仕様

外形寸法	幅 490 mm×高さ 352 mm×奥行き 53.8 mm
質量	3.5 kg
梱包寸法	幅 560 mm×高さ 140 mm×奥行き 430 mm
梱包質量	5.2 kg
付属品	液晶テレビ取り付け用ネジ(M6×20)×6、液晶テレビ取り付け用ネジ(M4×16)×6、金具固定用ネジ×2、M6平ワッシャー(t=1.6)×8

仕様は改良などのため一部変更する場合があります。

作成日付	2018年9月7日	形名	壁掛け金具 (固定式) PS-6F-MK06RXB
三菱電機株式会社 京都製作所		整理番号	18-B14