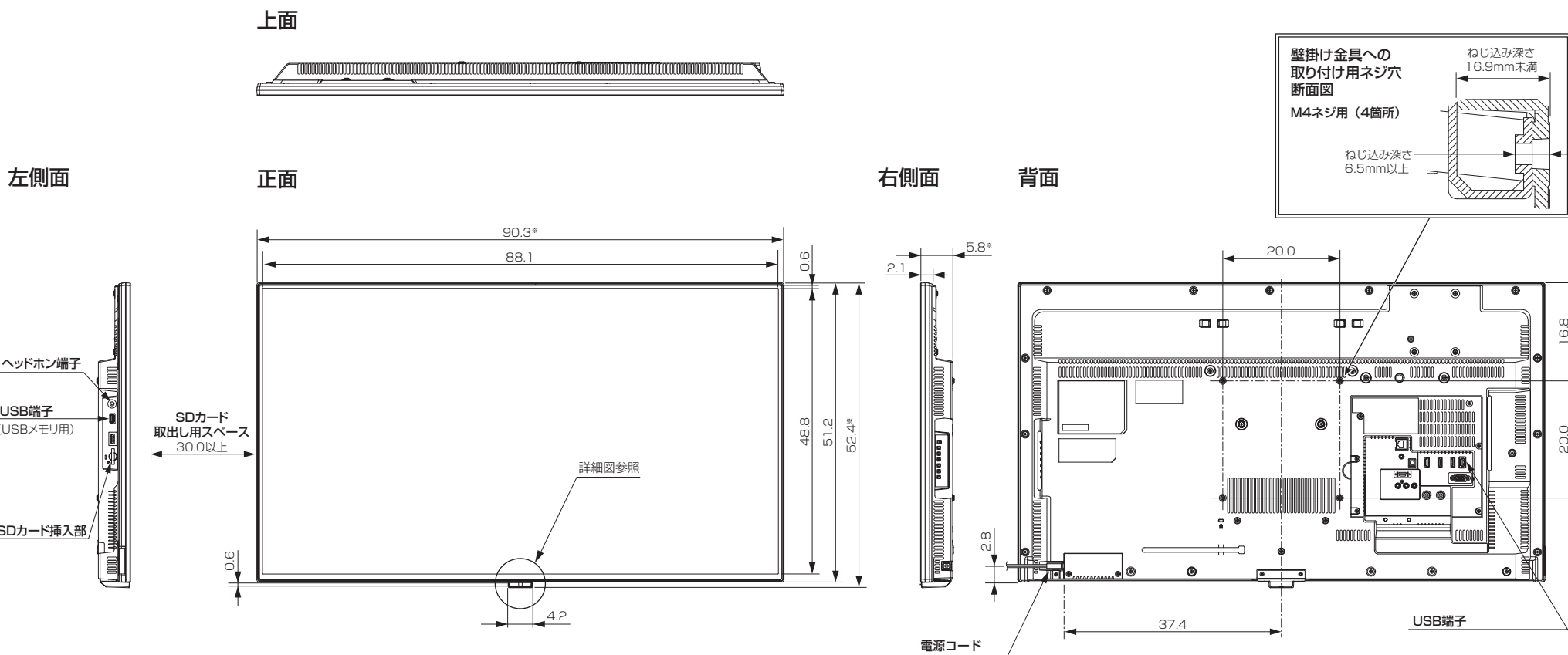
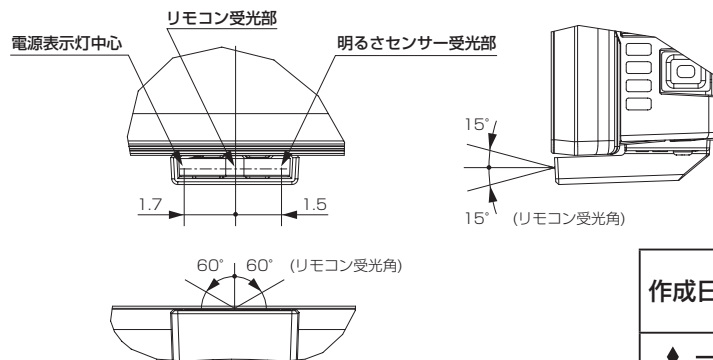


# 三菱4K液晶テレビ ZM-40F9S

■寸法図 単位：cm



## 詳細図



※印以外は公差を含まない設計値です。  
記載内容は予告なく変更する場合があります。

作成日付	2020年2月28日	形名	三菱4K液晶テレビ <b>ZM-40F9S</b>
三菱電機株式会社	京都製作所	整理番号	19-B49 (1/3)

# 三菱4K液晶テレビ ZM-40F9S

## 仕様

形名	ZM-40F9S																																																																				
液晶モジュール	サイズ	40V型、アスペクト比 16 : 9																																																																			
	画素数	3840 × 2160 (4K)																																																																			
受信チャンネル	地上デジタル：000～999チャンネル、BSデジタル：000～999チャンネル、110度CSデジタル：000～999チャンネル、BS4K：000～999チャンネル、110度CS4K：000～999チャンネル																																																																				
アンテナ入力	地上デジタル：VHF/UHF 一軸 75 Ω (CATVパススルー対応)、BS：110度CSデジタル：75 Ω (C15形) 兼コンバーター用電源 (4K放送対応) (DC15V 4W以下) 出力																																																																				
接続端子	<p>「ビデオ入力」に以下が1系統ずつ</p> <ul style="list-style-type: none"> <li>コンポジット映像 (RCA端子)</li> <li>ステレオ音声 (RCA端子×2)</li> </ul> <p>「D端子入力」に以下が1系統ずつ</p> <ul style="list-style-type: none"> <li>コンポーネント映像 (D端子) ※ D4映像対応</li> <li>音声：ビデオ入力と兼用</li> </ul> <p>「HDMI入力1」、「HDMI入力2」、「HDMI入力3」、「HDMI入力4」 (Type A 19ピン) に以下が1系統ずつ</p> <ul style="list-style-type: none"> <li>映像・音声                     <ul style="list-style-type: none"> <li>映像：480i、480p、1080i、720p、1080p、3840 × 2160pに対応</li> <li>音声：PCM 2ch、サンプリング周波数 32/44.1/48 kHzに対応</li> <li>※ 「HDMI入力4」のみARCに対応。</li> </ul> </li> <li>PC                     <ul style="list-style-type: none"> <li>※ 「HDMI入力2」のみビデオ音声入力端子からアナログ音声入力が可能。</li> <li>※ 以下の信号に対応</li> </ul> </li> </ul> <table border="1"> <thead> <tr> <th rowspan="2">解像度</th> <th rowspan="2">リフレッシュレート (Hz)</th> <th rowspan="2">水平周波数 (kHz)</th> <th rowspan="2">垂直周波数 (kHz)</th> <th rowspan="2">ピクセルクロック (MHz)</th> <th colspan="2">同期極性</th> </tr> <tr> <th>H</th> <th>V</th> </tr> </thead> <tbody> <tr><td>800 × 600</td><td>60</td><td>37.879</td><td>60.317</td><td>40.000</td><td>P</td><td>P</td></tr> <tr><td>1024 × 768</td><td>60</td><td>48.363</td><td>60.004</td><td>65.000</td><td>N</td><td>N</td></tr> <tr><td>1280 × 720</td><td>60</td><td>45.000</td><td>60.000</td><td>74.250</td><td>P</td><td>P</td></tr> <tr><td>1280 × 1024</td><td>60</td><td>63.981</td><td>60.020</td><td>108.000</td><td>P</td><td>P</td></tr> <tr><td>1360 × 768</td><td>60</td><td>47.712</td><td>60.015</td><td>85.500</td><td>P</td><td>P</td></tr> <tr><td>1600 × 900</td><td>60</td><td>60.000</td><td>60.000</td><td>108.000</td><td>P</td><td>P</td></tr> <tr><td>1920 × 1080</td><td>60</td><td>67.500</td><td>60.000</td><td>148.500</td><td>P</td><td>P</td></tr> <tr><td>3840 × 2160</td><td>60</td><td>135.000</td><td>60.000</td><td>594.000</td><td>P</td><td>P</td></tr> </tbody> </table>				解像度	リフレッシュレート (Hz)	水平周波数 (kHz)	垂直周波数 (kHz)	ピクセルクロック (MHz)	同期極性		H	V	800 × 600	60	37.879	60.317	40.000	P	P	1024 × 768	60	48.363	60.004	65.000	N	N	1280 × 720	60	45.000	60.000	74.250	P	P	1280 × 1024	60	63.981	60.020	108.000	P	P	1360 × 768	60	47.712	60.015	85.500	P	P	1600 × 900	60	60.000	60.000	108.000	P	P	1920 × 1080	60	67.500	60.000	148.500	P	P	3840 × 2160	60	135.000	60.000	594.000	P	P
	解像度	リフレッシュレート (Hz)	水平周波数 (kHz)	垂直周波数 (kHz)						ピクセルクロック (MHz)	同期極性																																																										
					H	V																																																															
	800 × 600	60	37.879	60.317	40.000	P	P																																																														
	1024 × 768	60	48.363	60.004	65.000	N	N																																																														
	1280 × 720	60	45.000	60.000	74.250	P	P																																																														
	1280 × 1024	60	63.981	60.020	108.000	P	P																																																														
	1360 × 768	60	47.712	60.015	85.500	P	P																																																														
	1600 × 900	60	60.000	60.000	108.000	P	P																																																														
	1920 × 1080	60	67.500	60.000	148.500	P	P																																																														
3840 × 2160	60	135.000	60.000	594.000	P	P																																																															
「PC入力」																																																																					
<ul style="list-style-type: none"> <li>アナログRGB映像 (ミニ D-sub 15ピン (メス) 端子) 1系統</li> <li>※ 以下の信号に対応</li> </ul> <table border="1"> <thead> <tr> <th rowspan="2">解像度</th> <th rowspan="2">リフレッシュレート (Hz)</th> <th rowspan="2">水平周波数 (kHz)</th> <th rowspan="2">垂直周波数 (kHz)</th> <th rowspan="2">ピクセルクロック (MHz)</th> <th colspan="2">同期極性</th> </tr> <tr> <th>H</th> <th>V</th> </tr> </thead> <tbody> <tr><td>800 × 600</td><td>60</td><td>37.879</td><td>60.317</td><td>40.000</td><td>P</td><td>P</td></tr> <tr><td>1024 × 768</td><td>60</td><td>48.363</td><td>60.004</td><td>65.000</td><td>N</td><td>N</td></tr> <tr><td>1280 × 720</td><td>60</td><td>45.000</td><td>60.000</td><td>74.250</td><td>P</td><td>P</td></tr> <tr><td>1280 × 800</td><td>60</td><td>49.702</td><td>59.810</td><td>85.500</td><td>N</td><td>P</td></tr> <tr><td>1280 × 1024</td><td>60</td><td>63.981</td><td>60.020</td><td>108.000</td><td>P</td><td>P</td></tr> <tr><td>1360 × 768</td><td>60</td><td>47.712</td><td>60.015</td><td>85.500</td><td>P</td><td>P</td></tr> <tr><td>1600 × 900</td><td>60</td><td>60.000</td><td>60.000</td><td>108.000</td><td>P</td><td>P</td></tr> <tr><td>1920 × 1080</td><td>60</td><td>67.500</td><td>60.000</td><td>148.500</td><td>P</td><td>P</td></tr> </tbody> </table>					解像度	リフレッシュレート (Hz)	水平周波数 (kHz)	垂直周波数 (kHz)	ピクセルクロック (MHz)	同期極性		H	V	800 × 600	60	37.879	60.317	40.000	P	P	1024 × 768	60	48.363	60.004	65.000	N	N	1280 × 720	60	45.000	60.000	74.250	P	P	1280 × 800	60	49.702	59.810	85.500	N	P	1280 × 1024	60	63.981	60.020	108.000	P	P	1360 × 768	60	47.712	60.015	85.500	P	P	1600 × 900	60	60.000	60.000	108.000	P	P	1920 × 1080	60	67.500	60.000	148.500	P	P
解像度	リフレッシュレート (Hz)	水平周波数 (kHz)	垂直周波数 (kHz)	ピクセルクロック (MHz)						同期極性																																																											
					H	V																																																															
800 × 600	60	37.879	60.317	40.000	P	P																																																															
1024 × 768	60	48.363	60.004	65.000	N	N																																																															
1280 × 720	60	45.000	60.000	74.250	P	P																																																															
1280 × 800	60	49.702	59.810	85.500	N	P																																																															
1280 × 1024	60	63.981	60.020	108.000	P	P																																																															
1360 × 768	60	47.712	60.015	85.500	P	P																																																															
1600 × 900	60	60.000	60.000	108.000	P	P																																																															
1920 × 1080	60	67.500	60.000	148.500	P	P																																																															
<ul style="list-style-type: none"> <li>アナログ音声：ビデオ入力と兼用</li> </ul>																																																																					
「SDカード」スロット (側面)																																																																					
※ 再生コンテンツ用。DCF規格の画像データ、AVCHD規格の映像データに対応																																																																					
「サービス用」 (側面) 1系統																																																																					
※ USBメモリ用																																																																					
「サービス用」 (背面) 1系統																																																																					
「デジタル音声 (光) 出力」 デジタル音声 (光端子) 1系統																																																																					
※ Dolby Audio™、MPEG-2 AAC、MPEG-4 AAC、PCMに対応																																																																					
「LAN」 10BASE-T/100BASE-TX/1000BASE-T (モジュラージャック RJ-45) 1系統																																																																					
「ヘッドホン」 (側面) (φ 3.5 mm ステレオミニジャック) 1系統																																																																					
内蔵スピーカー	(7.4 cm × 3 cm) × 2 (実用最大出力 (JEITA) 5 W + 5 W)																																																																				

外部ストレージ (コンテンツ格納)	SDカードスロット (USBメモリからSDカード規格コンテンツ書換え可能) 対応カード形式：SDカード、SDHCカード、ファイルシステム：FAT32/16
	<p>画像：JPEG形式、PNG形式</p> <p>推奨サイズ：3840 × 2160 (自動リサイズ機能内蔵、推奨 8MB以下 / 枚)</p> <p>※ PNG形式は最大サイズ 3840 × 2160、</p> <p>プレリスト再生時および「静止画と動画」再生時のみ対応</p> <p>※ 「静止画のみ」再生の場合、最大 999 枚の登録可能</p> <p>音声：MP3形式 (画像同期切替え再生と、1曲リビート再生 選択可能)</p>
	<p>映像：① 「AVCHD」フォーマット準拠のディレクトリ構成および動画ファイル</p> <p>② SDカード直下に保存された、H.264/MPEG-4 AVC形式で作成した単体動画ファイル (拡張子：.M2S、.M2TS、.M2T、.mts、.m2ts、.m2t)</p> <p>音声：AC-3 (Dolby Digital)</p> <p>③ H.264/MPEG-4 AVC形式で作成した単体動画ファイル (拡張子：.MP4、.M4V、.mp4、.m4v)</p> <p>音声：AAC-LC</p> <p>※ 1本の動画の長さは1時間以内を目安にしてください</p> <p>1時間を越えると再生されない可能性があります</p> <p>④ WMV9形式で作成した単体動画ファイル (拡張子：.WMV、.wmv)</p> <p>音声：WMA ※ WMA Professional、WMA Losslessは非対応</p>
コンテンツフォーマット (静止画表示)	<p>映像に関する共通事項：</p> <p>対応するフレームレート：</p> <ul style="list-style-type: none"> <li>1920 × 1080、1440 × 1080 … 60i/50i/30p/25p/24p</li> <li>1280 × 720 … 60p … 720 × 480 … 60i</li> </ul> <p>※ MP4/WMVは最大30pまで</p> <p>※ 平均ビットレート 10Mbps以下推奨</p> <p>音声に関する共通事項：</p> <ul style="list-style-type: none"> <li>サンプリング周波数 48kHz (推奨)</li> <li>ビットレート 32k ~ 640kbps (動作確認済)</li> </ul>
	<p>映像：⑤ H.265/HEVC形式で作成した単体動画ファイル (拡張子：.MP4、.M4V、.mp4、.m4v)</p> <p>音声：AAC-LC</p> <p>※ 1本の動画の長さは1時間以内を目安にしてください。</p> <p>1時間を越えると再生されない可能性があります。</p> <p>映像に関する共通事項：</p> <ul style="list-style-type: none"> <li>対応するフレームレート：</li> <li>3840 × 2160、1920 × 1080、1440 × 1080 … 60p/30p/25p/24p</li> <li>1280 × 720 … 60p … 720 × 480 … 60p</li> </ul> <p>※ 平均ビットレート 40Mbps以下推奨</p> <p>音声に関する共通事項：</p> <ul style="list-style-type: none"> <li>サンプリング周波数 48kHz (推奨)</li> <li>ビットレート 32k ~ 640kbps (動作確認済)</li> </ul>
コンテンツフォーマット (動画表示)	<p>映像に関する共通事項：</p> <ul style="list-style-type: none"> <li>サンプリング周波数 48kHz (推奨)</li> <li>ビットレート 32k ~ 640kbps (動作確認済)</li> </ul>
	<p>・プレリスト再生機能 (静止画 / 動画混在再生可能)</p> <p>・連動画像選択機能 (スタンプ機能)</p> <p>・テロップ表示機能</p> <p>・静止画切替時のエフェクト機能</p> <p>・USBによるコンテンツ追加・上書き更新機能</p> <p>・USBリピーターケーブルに対応 (5m以上の延長可能)</p> <p>・静止画 / 動画コンテンツの並べ替え・スキップ機能</p> <p>・静止画 / 動画コンテンツのワンタッチ切替機能</p> <p>・Bluetooth® による音飛ばし機能</p> <p>・リモコンコード 4種類設定可能</p>
その他の特長	<p>・パワーマネージメント機能 (対応入力端子：HDMI入力 1/2/3/4、ビデオ入力、D端子入力、PC入力)</p> <p>・焼き付き軽減機能</p> <p>・ファクトリー機能 (アンドロイド機能、作業支援機能)</p> <p>※ 三菱シーケンサとLAN接続でSLMP(Searchless Message Protocol) 通信を行います。</p>

適合法規	電気用品安全法、J-Moss グリーンマーク
使用温度	0℃ ~ 40℃
電源	AC 100V 50/60Hz
消費電力	96W リモコン待機時:0.2W (高速起動「入」時:約 15W)
年間消費電力量 <sup>*1</sup>	90 kWh / 年 (標準 <sup>*2</sup> 時)
電源コード	3.0 m
外形寸法 <sup>*3</sup>	幅 90.3 cm × 高さ 52.4 cm × 奥行き 5.8 cm
質量	12.8 kg
梱包寸法	幅 99.6 cm × 高さ 60.1 cm × 奥行き 14.3 cm
梱包質量	17.0 kg
設置方向	横置き
付属品	リモコン、単4乾電池 (×2)、ご購入時アンケート用パンフレット、取扱説明書 (×2)、SDカード盗難防止カバー、SDカード盗難防止カバー取付けネジ、黒シール (大・小) ※ SDカードは付属していません。


仕様は改良などのため一部変更する場合があります。

- \*1：省エネ法 (目標年度：平成 24 年度) に基づいて、型サイズや受信機の種類の算定法により、一般家庭での平均視聴時間 (4.5 時間) を基準に算出した、一年間に使用する電力量です。
- \*2：一般的にご家庭でご使用される際のメーカー推奨の画質設定の一つです。このモデルでは、映像モード=スタンダード、視聴者設定=標準、バックライト補正=入、明るさ順応補正=中をおすすめしています。
- \*3：外形寸法は、ネジ部および微小な突起を含みません。

製品の保証期間は、以下のとおりです。

いつから：お客様がご購入後またはご指定場所に納入後

いつまで：1年またはご使用時間 5,000 時間のいずれか短い期間 (当社製造出荷後の流通期間を最大 6 カ月として、製造から 18 カ月以内)

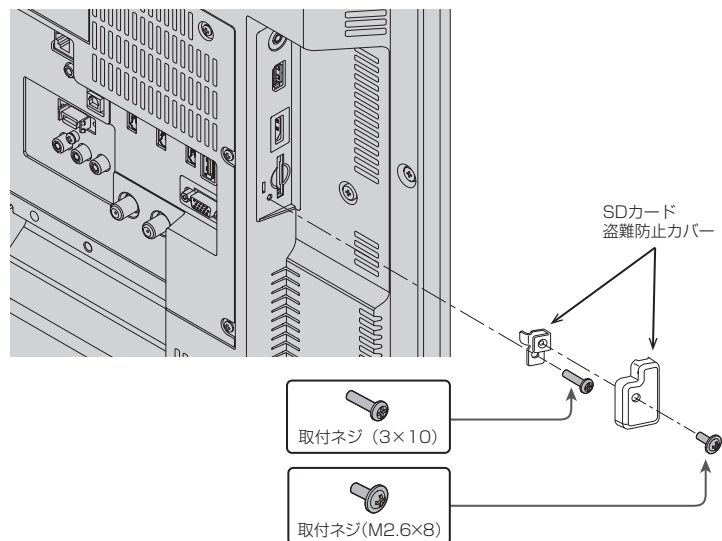
作成日付	2020年2月28日	形名	三菱4K液晶テレビ <b>ZM-40F9S</b>
	京都製作所	整理番号	19-B49 (2/3)


# 三菱4K液晶テレビ ZM-40F9S

## ■SDカード盗難防止カバーの取付け手順

※取付ける前に、使用するSDカードを挿入してください。

※ネジを締める際、斜めに締めたりしないようにご注意ください。ネジ山がつぶれて取付けできなくなります。



作成日付	2020年2月28日	形名	三菱4K液晶テレビ <b>ZM-40F9S</b>
 三菱電機株式会社	京都製作所	整理番号	19-B49 (3/3)