

業務用ロスナイシステム部材

給排気グリル（消音形）

形名

PZ-10FGP・PZ-15FGP

PZ-20FGP・PZ-25FGP

取付工事・取扱説明書

この給排気グリルは、室内天井面に取付けられたダクトの給排気口に取り付けて使用するものです。

■取付工事を始める前にこの説明書をよくお読みになり、正しく安全に取り付けてください。

■取付工事は販売店・工事店さまが実施してください。

■接続ダクトは製品のダクト径に合った塩化ビニル管、アルミフレキシブルダクト、鋼板管のいずれかをご用意ください。



取付工事終了後は、必ずこの説明書をお客さまにお渡しください。

ご使用前にこの説明書をよくお読みになり、正しく安全にお使いください。

なお、お読みになった後は、お使いになるかたがいつでも見られるところに保管してください。

## 安全のために必ず守ること

●誤った取扱いをしたときに生じる危険とその程度を次の表示で説明しています。

 <b>注意</b> 誤った取扱いをしたときに傷害または家屋・家財などの損害に結びつくもの	
 指示に従い 必ず行う	本体の取付工事は十分強度のあるところを選んで確実に 行う (落下によりけがをすることがあります)
	取付け、お手入れの際は手袋を着用する (着用しないとけがをすることがあります)
	グリルの取付けは確実に 行う (落下によりけがをすることがあります)

## 取付け前のお願い

●次のような場所には取付けないでください。

- ・高温（40℃以上）になるところ
- ・台所など油煙のかかるところ
- ・浴室・洗面所
- ・吹出口・吸込口の近くに障害物があるところ

## 使用上のお願い

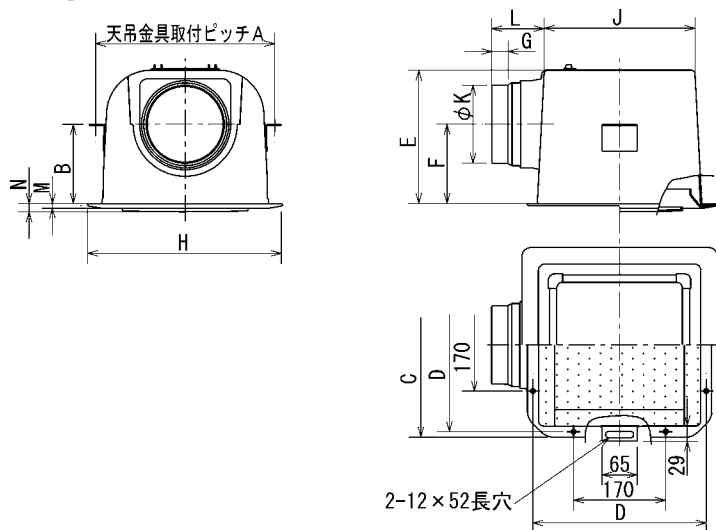
●スプレー（殺虫剤・整髪用・掃除用など）をかけないでください。

（グリルが変質することがあります）

●グリルに物を引っ掛けないでください。

（グリルが落下することがあります）

# 各部のなまえと外形寸法図



付属部品		個数
木ネジ		8本
グリル		1個

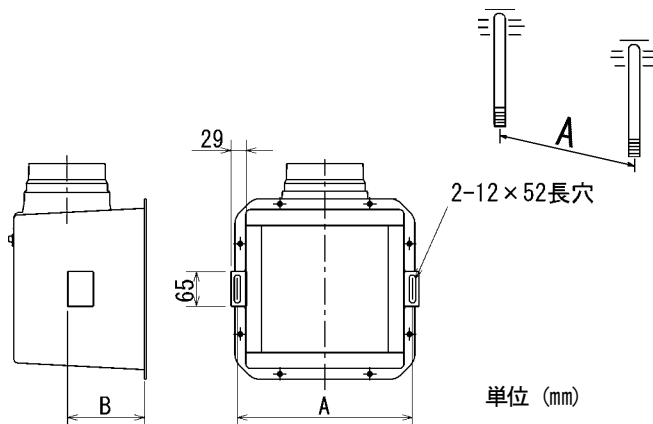
## ■変化寸法表

単位 (mm)

形名	A	B	C	D	E	F	G	H	J	K	L	M	N	適用ダクト口径	質量
PZ-10FGP	331	146	340	320	248	147	30	360	273	98	97	10	16	φ100	2.3 kg
PZ-15FGP	331	146	340	320	248	147	30	360	273	144	97	10	16	φ150	2.3 kg
PZ-20FGP	407	247	420	400	353	194	22	440	346	193	115	11	16.5	φ200	3.8 kg
PZ-25FGP	407	247	420	400	353	194	30	440	346	239	123	11	16.5	φ250	3.8 kg

## 取付方法

### — 吊りボルトの埋め込み

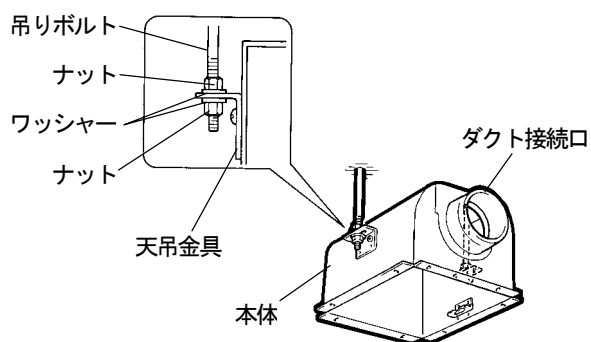


左図の寸法で市販の吊りボルト (M8) を埋め込む。

単位 (mm)

形名	A	B
10・15タイプ	331	146
20・25タイプ	407	247

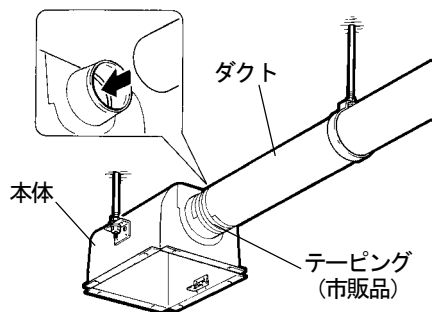
### — 本体の取付け



1. ダクト接続口がロスナイ・送風機などのダクト接続口に向くように取付方向を決める。
2. 本体が水平になるよう吊りボルトに天吊金具を差し込み、市販のワッシャー・ナットで固定する。

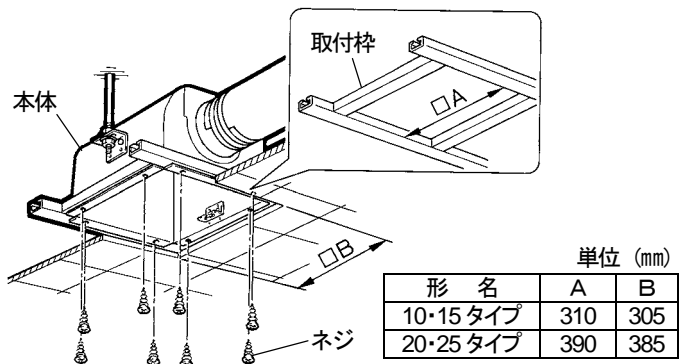
# 取付方法 つづき

## ダクト接続



1. ダクトをダクト接続口に差し込んで風漏れのないよう市販のテープでテーピングする。
2. ダクトは本体に力が加わらないよう天井から吊る。

## 取付枠の組立て・天井板の張り付け

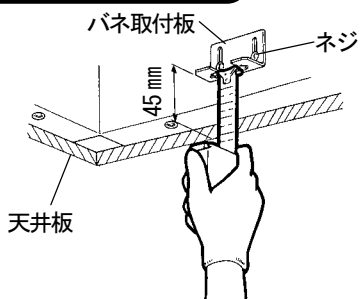


1. 内寸が左図のA寸法になるよう取付枠を組立てる。なお、取付枠の高さ寸法は天井材を含めず 25 mm以下のものを使用する。  
(ダクト接続口が取付けられません)
2. 付属の木ネジ (8本) で本体を確実に取付枠に取付ける。
3. 天井板を張り開口部 (左図のB寸法) を設ける。

## バネ取付板の調整

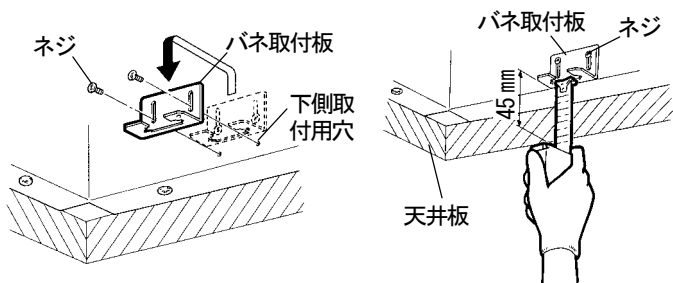
■グリルの取付けには天井材の厚さによりバネ取付板の調整が必要です。必ずスケール等を使用してバネ取付板の下端面が天井材下面より 45 mmの位置になるよう取付けてください。

### 15 mmを越え 45 mmまでの場合



バネ取付板のネジ2本 (左右) をゆるめスケール等を使用して左図の方法で位置を決めネジを締め付け固定する。

### 45 mmを越え 80 mmまでの場合



バネ取付板のネジ2本 (左右) を一旦はずし下側取付用穴に付け換え、スケール等を使用して左図の方法で位置を決めネジを締め付け固定する。

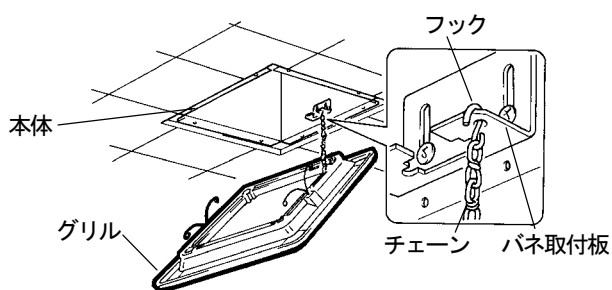
### お願い

- バネ取付板の取付けには必ずスケール等を使用して確実に取付けてください。  
(取付けが不十分だと落下・風漏れの原因になります)
- バネ取付板2か所の調節は同一にしてください。

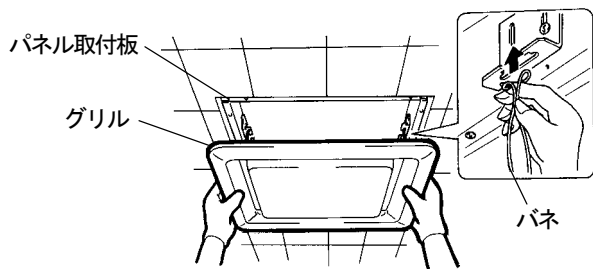
# 取付方法 つづき

## — グリルの取付け

1. グリルの内側にテープ止めされているチェーンのテープをはがし、バネ取付板の穴に左図のように引っ掛ける。



2. グリルの両側に付いているバネを両手でつかみ、バネ取付板の長穴に差し込み、手を放し軽くグリルを押しつけて取付ける。



## お手入れ

- グリルを下側に少し下げ両手でバネを持って長穴からグリルをはずす。
- グリルは中性洗剤を浸した布で汚れをふき取り、洗剤が残らないように乾いた布でよくふき取る。

### お願い

- お手入れに下記の溶剤・洗剤を使用しないでください。  
シンナー・アルコール・ベンジン・ガソリン・灯油・スプレー・アルカリ洗剤・化学ぞうきんの薬剤、クレンザー等  
けんま材入りの洗剤（変質・変色する原因になります）
- お手入れが終わりましたらグリルが確実に取付けてあるか確認してください。