

三菱 **業務用** ロスナイ耐湿形

形名

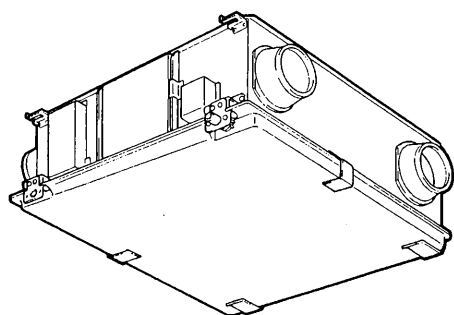
**LGH-15RHW2**(全熱交換形)

**LGH-50RHW**(全熱交換形)・**LGH-50RHP**(顕熱交換形)

**LGH-100RHW**(全熱交換形)・**LGH-100RHP**(顕熱交換形)

## 取扱説明書

お客さま用



もくじ	ページ
<b>お使いになる前に</b>	
安全のために必ず守ること	2
特長	3
各部のなまえとはたらき	3
<b>使いかた</b>	
使いかた	4
<b>お手入れ・困ったとき</b>	
お手入れ	4～7
故障かなと思ったら	8
アフターサービス	8
仕様	8

# 安全のために必ず守ること

●誤った取扱いをしたときに生じる危険とその程度を次の表示で区分して説明しています。

警告	誤った取扱いをしたときに、死亡や重傷などに結びつく可能性があるもの
	可燃性ガスが漏れた場合はコントロールスイッチを入・切をしない 電気接点の火花により爆発の原因になります 窓を開けて換気する
	製品を水につけたり、水をかけたりしない 火災や感電の恐れがあります
	改造や必要以上の分解はしない 火災・感電・けがの原因になります
	単相交流 100V で使用する 間違った電源で使用すると火災や感電の原因になります
	お手入れの際は必ず分電盤のブレーカーを切る 通電状態では感電やけがをすることがあります
	異常時(こげ臭い等)は、運転を停止して分電盤のブレーカーを切り、お買上げの販売店または「三菱電機 修理窓口・ご相談窓口」に相談する 異常のまま運転を続けると故障や感電・火災などの原因になります
注意	誤った取扱いをしたときに、傷害または家屋・家財などの損害に結びつくもの
	ロスナイの風が直接あたるところに燃焼機器を置かない 不完全燃焼による事故の原因になることがあります 高温(40℃以上)や直接炎があつたり、油煙の多い場所では使用しない 火災の恐れがあります
	機械および化学工場など酸・アルカリ・有機溶剤・塗料など有害ガス・腐食性成分を含んだガスが発生する場所では使用しない 絶縁劣化による漏電火災や故障の原因になります 相対湿度 80%を超える場所では使用しない 絶縁劣化による漏電火災や故障の原因になります
	ぬれた手でスイッチを操作しない 感電の原因になることがあります
	ドレンホースは確実に排水するように配管してあることを確認する ドレン水が漏れて感電の恐れがあります お手入れの際は手袋を着用する 着用しないとけがの原因になります
	お手入れ後の部品の取付けは確実に行う 落下によりけがをすることがあります 長期間使用しないときは分電盤のブレーカーを切る 絶縁劣化による感電や漏電火災の原因になります

★ご使用前に「安全のために必ず守ること」を必ずお読みになり、正しく安全にお使いください。

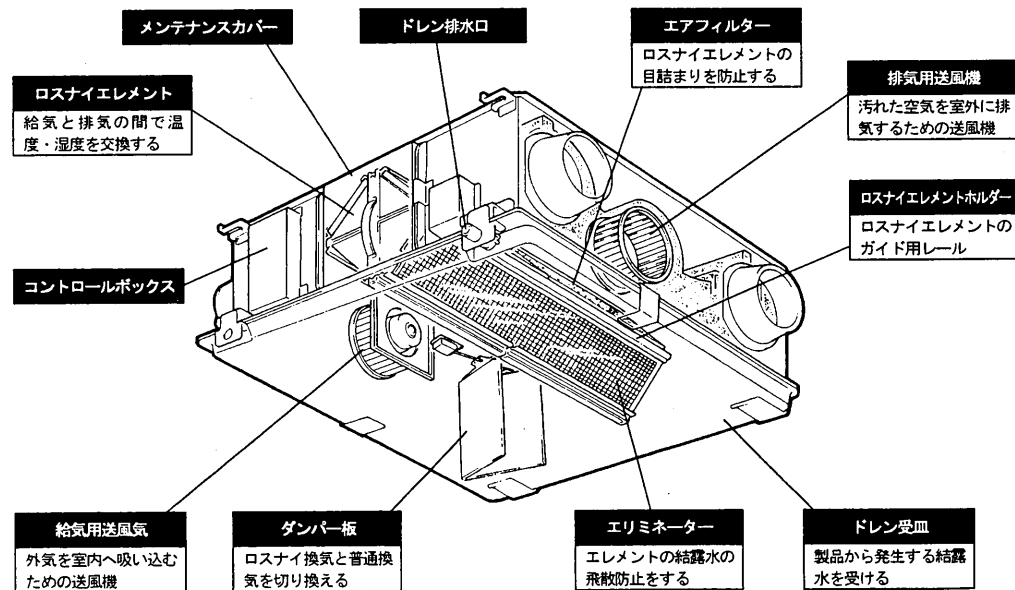
★お読みになった後は、お使いになるかたがいつでも見られるところに、同封の「三菱電機 修理窓口・ご相談窓口のご案内」とともに保管してください。

# 特長

## 主な特長

- |          |                  |  |
|----------|------------------|--|
| <b>1</b> | 耐湿構造で高湿度条件下の換気可能 | 全熱交換形は温湿度とも熱交換し、顕熱交換形は温度のみを熱交換し、湿度はそのまま排気除湿換気します。    |
| <b>2</b> | 強制同時給排なので        | 強制同時給排機能によってきれいな外気を取り入れながら汚れた空気を排気します。だから室内の空気は新鮮です。 |
| <b>3</b> | ロスナイ元素の動きで       | ロスナイ元素の動きにより外気を室温に近づけて給気しますので、暖かさ・涼しさを保ちながら換気します。    |
| <b>4</b> | 熱ロスが少ないから        | 室内の暖かさ・涼しさを保ちながら換気ができるので、冷暖房時の熱ロスが少なく、冷暖房費も節約できます。   |
| <b>5</b> | 特殊構造により          | 室外騒音の侵入を防ぎ、室内音の音もれを抑えます。                             |

# 各部のなまえとはたらき

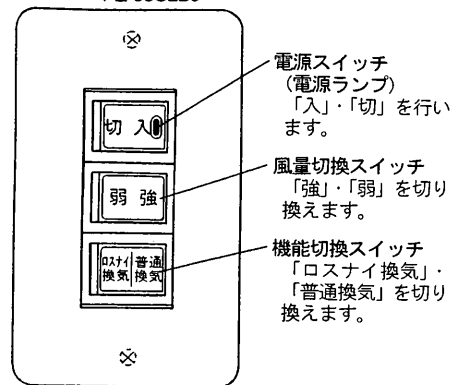


※図は LGH-50RHW を示す

# 使いかた

システム部材のコントロールスイッチで、運転・停止・風量切換・機能切換を行います。

システム部材のコントロールスイッチ  
PZ-05SLB3



## メモ

- 「普通換気」から「ロスナイ換気」に切り換えたり、「普通換気」の状態でも電源スイッチを「切」にすると、ダンパーが閉まる音がしますが異常ではありません。
- 冷暖房をしている夏・冬には「ロスナイ換気」で運転し、冷暖房を必要としない中間期(春・秋)に外気を取り入れて、浴室内等の温度を下げる場合には「普通換気」で使用します。
- 使い始めに臭いがする場合がありますが、異常ではありません。

# お手入れ

ロスナイの機能低下を防ぐため、エアフィルター・エリミネーター・ロスナイ元素に付着したごみ・ほこりを定期的に清掃する。

- 目安 エアフィルター……………1年に1回以上  
エリミネーター……………1年に1回以上  
ロスナイ元素……………2年に1回以上

(汚れの程度に応じて清掃回数は増やしてください)

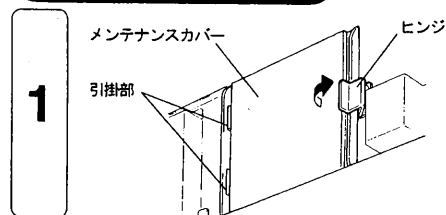
## 警告

お手入れの際は必ず分電盤のブレーカーを切る  
(通電状態では感電やけがをする恐れがあります)

## 注意

お手入れの際は手袋を着用する  
(着用しないとけがの原因になります)  
お手入れ後の部品の取付けは確実に  
(落下によりけがをすることがあります)

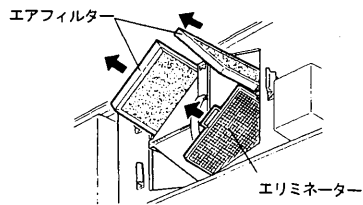
## 各品のはずしかた



メンテナンスカバーをはずす  
点検口から天井裏に入り、ヒンジをはずしてメンテナンスカバーを開いて引掛部から取りはずす。

## お手入れ つづき

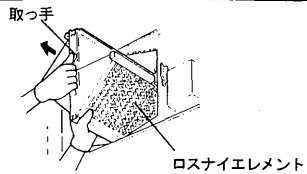
2



1.エリミネーターを引き出す  
エリミネーターはロスナイエレメントの下側に2枚入っているので引き出す。  
※LGH-15RHW<sub>2</sub>は下側に1枚入っています

2.エアフィルターを引き出す  
エアフィルターはロスナイエレメントの上側に1枚ずつ入っているので引き出す。

3

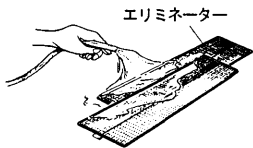


ロスナイエレメントを引き出す  
取っ手を持ち、ロスナイエレメントを本体から引き出す。(ロスナイエレメントの数は機種により異なります)

形名	個数
LGH-15RHW <sub>2</sub>	1
上記以外	2

## 各製品の清掃のしかた

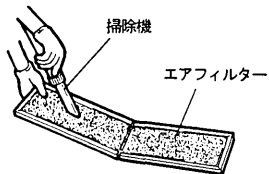
1



エリミネーターの清掃  
掃除機などでほこりを吸い取るか、汚れのひどい場合はぬるま湯(40℃以下)で洗いきれよく乾かす。

- お願い**
- 水洗いしたエリミネーターは日陰で十分乾かしてください。
  - ブラシやタワシを使用して洗わないでください。

2



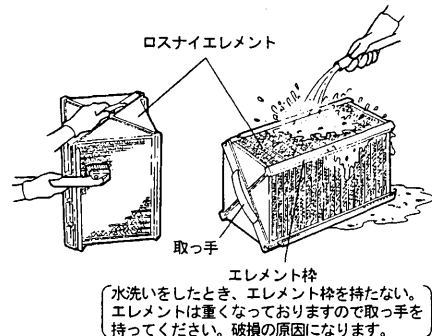
エアフィルターの清掃  
掃除機でほこりを吸い取る。汚れのひどい場合は、水または、ぬるま湯(40℃以下)に中性洗剤を溶かして押し洗いをし、よく乾かす。

- お願い**
- 熱湯で洗ったり、もみ洗いしないでください。
  - 直接火にあてて乾かすことはしないでください。

### メモ

- 交換用のエアフィルターがシステム部材として用意されていますので古くなったエアフィルターは交換してください。

3



ロスナイエレメントの清掃  
掃除機でロスナイエレメントの表面のごみ・ほこりを吸い取る。掃除機のノズルは、ハケ付きのものを使用し、ハケを軽くあてて清掃する。  
●汚れがひどい場合は水で流し洗いをする。

- お願い**
- 掃除機のかたいノズルをあてないでください。(ロスナイエレメントの表面が傷つきます)
  - 水洗いしたロスナイエレメントは日陰で十分に乾かしてください。
  - ブラシやタワシを使用して洗わないでください。

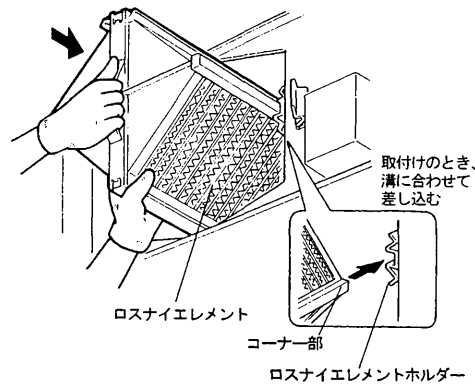
エレメント枠  
水洗いをしたとき、エレメント枠を持たない。エレメントは重くなっておりますので取っ手を持ってください。破損の原因になります。

5

## お手入れ つづき

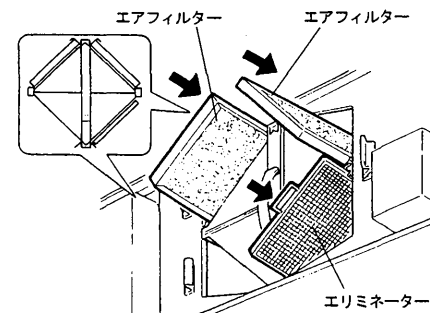
### お手入れ後の組立てと確認

1



ロスナイエレメントの取付け  
ロスナイエレメントのコーナー部(4か所)をロスナイエレメントホルダーに確実に差し込み、本体内に納める。

2

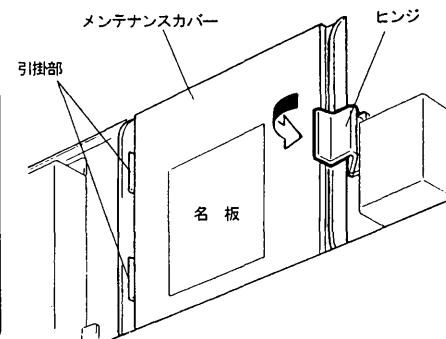


1.エリミネーターの取付け  
ロスナイエレメントの下側に差し込む。(表裏なし)

2.エアフィルターの取付け  
ロスナイエレメントとロスナイエレメントホルダーの溝に合わせて差し込む。

- お願い**
- エアフィルターを出し入れするときロスナイエレメントの表面を傷つけないようにしてください。
  - エアフィルターを入れ忘れないでください。(ロスナイエレメントにごみが詰まり、風量低下の原因になります)

3



メンテナンスカバーの取付け  
引掛部にメンテナンスカバーの穴を引っ掛け、ヒンジをかけて固定する。(名板が読める方向に取付ける)

6

# 故障かなと思ったら

換気していない場合は、下記を参照して処置してください。

現象	原因	処置
換気しない	<ul style="list-style-type: none"> <li>●元電源が入っていない</li> <li>●エアフィルター・ロスナイエレメント・エリミネーターが目詰まりしている</li> </ul>	<ul style="list-style-type: none"> <li>●元電源を入れる</li> <li>●「お手入れ」に従って清掃する</li> </ul>

上記の処置をしても改善されない場合は、お買上げの販売店にご相談ください。

# アフターサービス

アフターサービスはお買上げの販売店かお近くの「三菱電機 修理窓口・ご相談窓口」にご相談ください。

異音が生じる、風が出ないなど異常があれば電源を切って、お買上げの販売店へご連絡ください。点検・修理に要する費用などは販売店にご相談ください。

## ■補修用性能部品の保有期間

当社は、この業務用ロスナイの補修用性能部品を製造打ち切り後9年保有しています。

補修用性能部品とは、その製品の機能を維持するために必要な部品です。

# 仕様

形名	電源 (V)	周波数 (Hz)	消費電力 (W)	定格風量 (m³/h)	温度交換効率 (%)	エンタルピー交換効率(%)		騒音(dB)		質量 (kg)
						暖房時	冷房時	本体直下 1.5m	本体吹出口	
LGH-15RHW <sub>2</sub>	単相 100	50	91	150	64	50	44	27	34	20
		60	108	150	64	50	44	28	35	
LGH-50RHW	単相 100	50	180	500	67	53	46	33	40	42
		60	228	500	67	53	46	34	41	
LGH-100RHW	単相 100	50	469	1000	67	55	46	37	47	86
		60	575	1000	67	55	46	37	47	
LGH-50RHP	単相 100	50	180	500	67	—	—	33	40	42
		60	228	500	67	—	—	34	41	
LGH-100RHP	単相 100	50	469	1000	67	—	—	37	47	86
		60	575	1000	67	—	—	37	47	

※騒音値は無響室で測定した値です。

※本体吹出口騒音は斜め45°、1.5m前方の値となります。

※上記の値はロスナイ換気強ノッチ時の場合を示します。