

エアースイングファン スリムタイプ / パワフルタイプ用システム部材
コントロールスイッチ

形名
FS-02ASW (単相 100V専用)

形名コード 106 058

取付工事・取扱説明書

このコントロールスイッチはエアースイングファン スリムタイプ (AS-412SA)、パワフルタイプ (AS-1315SA) の運転・停止や風量の強・弱切換え、首振運転・停止切換え専用です。

- 取付工事を始める前に、この取付・取扱説明書をお読みのうえ、正しく安全に取付けてください。
- 取付工事は販売店・工事店さまが実施してください。(お客さま自身で工事しないでください)
- 取付には市販のJIS C 8340の1個用スイッチボックスが必要です。
- エアースイングファン高機能タイプには使用できません。

取付工事終了後は、必ずこの説明書をお客さまにお渡しください。

安全のために必ず守ること

- 誤った取扱いをしたときに生じる危険とその程度を次の表示で区分して説明しています。



警告

誤った取扱いをしたときに死亡や重傷などに結びつく可能性があるもの

- 図記号の意味は、次のとおりです。



禁 止



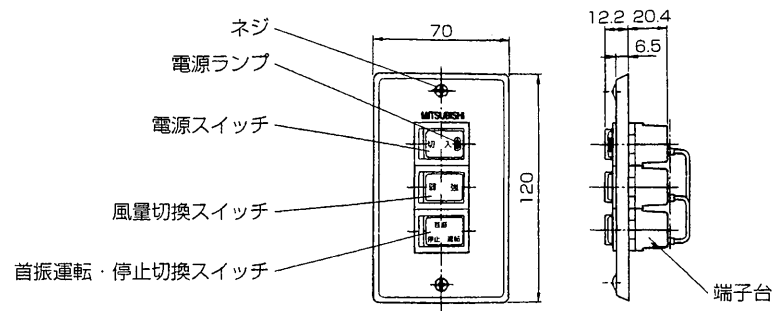
指示に従い必ず行う



警告

- 定格電圧・制御容量範囲以外では使用しない
火災や感電の原因になります。
- 浴室内取付けや、雨水がかかるような屋外取付けをしない
火災や感電の原因になります。
- 配線工事は電気設備技術基準や内線規程に従って安全・確実に行う
接続不良や誤った配線工事は感電や火災の恐れがあります。

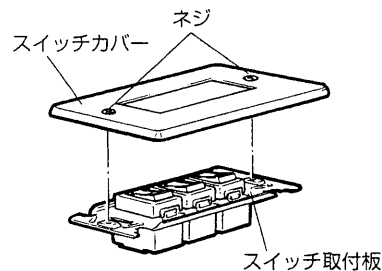
各部のなまえと外形寸法



単位 (mm)

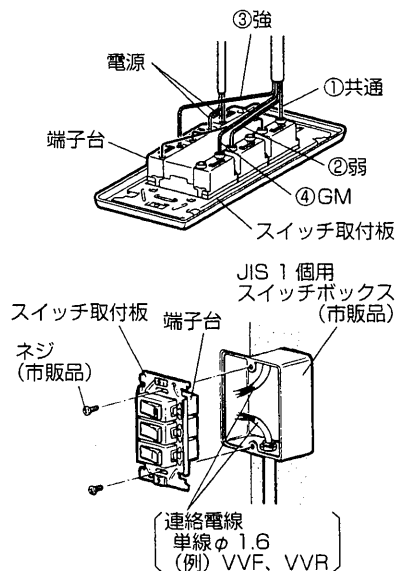
取付方法

1



スイッチカバーの取りはずし
コントロールスイッチのネジ (2本) をゆるめて、スイッチカバーをはずします。

2



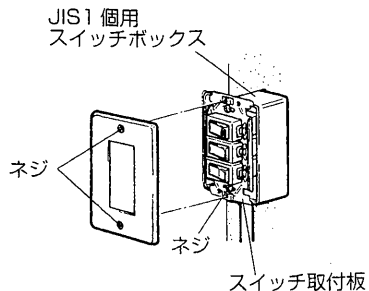
連絡電線の接続とスイッチ取付板の固定
あらかじめ用意されている電源・連絡電線を結線図に従ってコントロールスイッチの端子台へ接続し、1個用スイッチボックスに取付けます。

お願い

- 製品本体の端子番号とスイッチに表示の端子番号を合わせて間違えないように結線してください。

取付方法 つづき

3



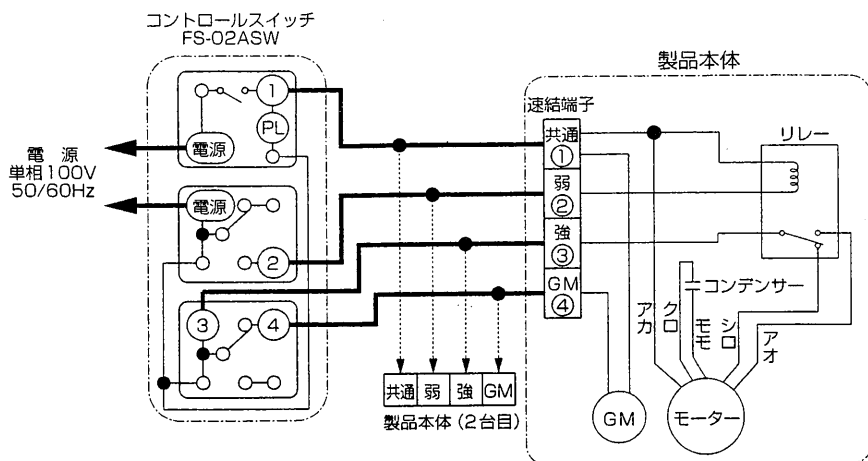
スイッチカバーの取付け
スイッチカバーをスイッチ取付板に取付けます。

お願い

- パワフルタイプエアースイグファン (AS-1315SA) を 3m 程度の天井部に設置して使用する場合は、風量切換スイッチの表示を「弱/強」から「冬季循環/夏季涼風」に変更してください。(変更する表示紙はエアースイグファン本体に付属されています)

結線図

(図中の太線、破線部分はお客さまにて施工してください)



お願い

- 結線を間違えますと、ファンが回らなったり、風量切換スイッチが「強」(「夏季涼風」)でも「弱」(「冬季循環」)の運転をすることがありますので間違えないように結線してください。
- 単相交流 100V 電源専用です。間違えて 200V 電源を接続しないでください。モーターが故障して火災の原因となります。

複数台運転

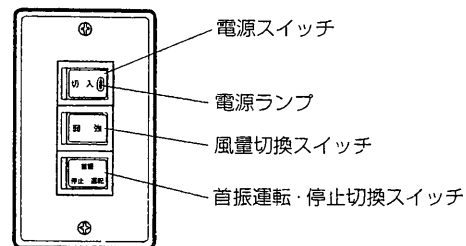
- コントロールスイッチ 1 台でスリムタイプ (AS-412SA) 最大 53 台、パワフルタイプ (AS-1315SA) 最大 16 台のエアースイグファンを運転できます。
- 複数台運転の場合、個別に任意の位置で首振を停止させる場合は、コントロールスイッチを 1 台ごとに設けてください。

試運転

結線終了後、電源を入れる前に必ず結線が間違っていないか再度確認し、試運転を行い、正常に運転できることを確認してください。

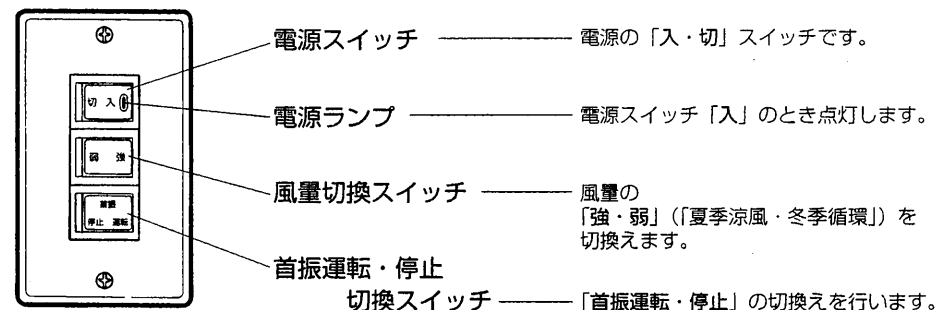
元電源を入れ次の確認を行ってください。

システム部材
コントロールスイッチ



1. 電源スイッチを「入」にし、風量切換スイッチを「強・弱」もしくは「夏季涼風・冬季循環」切替えたときエアースイグファンの風が強・弱に切り換わるか確認します。
2. 首振運転・停止切換スイッチを「運転」・「停止」に切替えたとき、正常に切り換わるか確認します。

使用方法



※ 「夏季涼風・冬季循環」表示はエアースイグファンパワフルタイプ (AS-1315SA) のみの表示であり、エアースイグファン本体に同梱されています。

三菱電機株式会社

中津川製作所 〒508-8666 岐阜県中津川市駒場町 1 番 3 号 電話 0573-66-2111

この説明書は、再生紙を使用しています。